

CARISMA MUI
il VENTILCONVETTORE
robusto

si sente il comfort,
non il rumore



Sistemi di gestione per la qualità
ISO 9001 - Cert. n° 0545/5



www.eurovent-certification.com
www.certiflash.com



SABIANA

IL COMFORT AMBIENTALE

The background features a vibrant blue gradient with numerous overlapping, semi-transparent white circular lines that create a sense of motion and depth. A white rectangular box is positioned in the lower right quadrant, containing the text.

Performance,
design
e robustezza
da apprezzare
in pieno silenzio

Il ventilconvettore **MUI** comprende alcuni modelli della serie CRC ma con una **carrozzeria particolarmente robusta**, adatta per installazioni in luoghi pubblici in cui é elevato il rischio di danneggiamenti ed utilizzo improprio del ventilconvettore.

Offerto con ventilatore centrifugo con motore elettrico asincrono, viene proposto in **5 grandezze** (da 145 a 925 m³/h), ciascuna dotata di batterie di scambio termico a 4 ranghi e con la possibilità di aggiungere una batteria ad 1 rango per gli impianti a quattro tubi.

Tutti i modelli, certificati dal **marchio Eurovent**, hanno gruppi ventilanti con consumi elettrici particolarmente ridotti e con la possibilità di poter essere collegati scegliendo tre tra sei differenti velocità di rotazione.

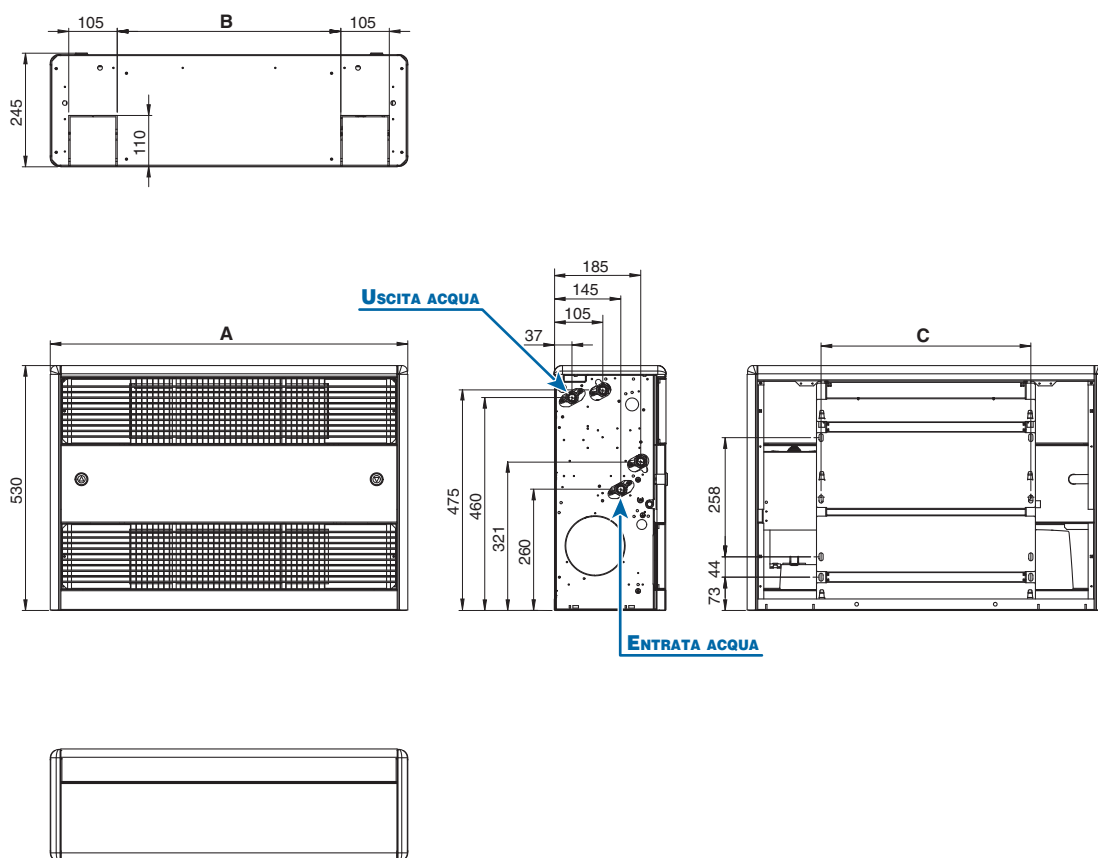
Carisma CRC versione MUI



Caratteristiche tecniche dei principali componenti:

- **Mobile di copertura:** in lamiera d'acciaio zincato e preverniciato in RAL 9002 (grigio chiaro) spessore 1,2 mm con incorporate le chiusure di sicurezza e relative chiavi per l'apertura del pannello frontale.
- **Griglie di mandata:** realizzate in alluminio estruso rifinite in color grigio.
- **Struttura interna portante:** in lamiera zincata composta da due spalle laterali e da una parete posteriore isolate con materassino in polietilene a cellule chiuse classe M1.
- **Filtro:** rigenerabile in polipropilene a nido d'ape.
- **Gruppo ventilante:** costituito da ventilatori centrifughi a doppia aspirazione, particolarmente silenziosi, con giranti in alluminio o materiale plastico bilanciate staticamente e dinamicamente, direttamente calettate sull'albero motore.
- **Motore elettrico:** di tipo monofase, a sei velocità di cui tre collegate, montato su supporti elastici antivibranti e con condensatore permanentemente inserito, protezione termica interna a riarmo automatico, grado di protezione IP 20 e classe B.
- **Batteria di scambio termico:** è costruita con tubi di rame ed alette in alluminio fissate ai tubi con procedimento di mandrinatura meccanica. La batteria principale e l'eventuale batteria addizionale sono dotate di due attacchi Ø 1/2" gas femmina. I collettori sono corredati di sfoghi d'aria e di scarichi d'acqua Ø 1/8" gas. Lo scambiatore non è adatto ad essere utilizzato in atmosfere corrosive o in tutti quegli ambienti in cui si possano generare corrosioni nei confronti dell'alluminio.
- **Bacinella raccolta condensa:** in materiale plastico e fissata alla struttura interna; la bacinella è isolata con materassino in polietilene a cellule chiuse classe M1. Il tubo di scarico condensa è Ø 15 esterno.

Dimensioni, Pesì e Contenuto acqua



DIMENSIONI (mm)					
MODELLO	CRC 24 MVI	CRC 44 MVI	CRC 54 MVI	CRC 64 MVI	CRC 74 MVI
A	775	990	1205	1205	1420
B	487	702	917	917	1132
C	454	669	884	884	1099

PESO UNITÀ IMBALLATA (kg)						PESO UNITÀ NON IMBALLATA (kg)					
MODELLO	CRC 24 MVI	CRC 44 MVI	CRC 54 MVI	CRC 64 MVI	CRC 74 MVI	CRC 24 MVI	CRC 44 MVI	CRC 54 MVI	CRC 64 MVI	CRC 74 MVI	
	RANGHI	4	25	34	38	39	47	23	31	35	36
	4+1	28	39	43	44	53	26	36	40	41	49

CONTENUTO ACQUA (litri)						
MODELLO	CRC 24 MVI	CRC 44 MVI	CRC 54 MVI	CRC 64 MVI	CRC 74 MVI	
RANGHI	4	0,8	1,3	1,7	2,2	2,4
	4+1	0,2	0,3	0,4	0,5	0,5

Certificazioni Eurovent



Impianto a due tubi.

Le prestazioni sono riferite alle seguenti condizioni di funzionamento:

RAFFREDDAMENTO (funzionam. estivo)

- temperatura aria +27°C bulbo secco +19°C bulbo umido
- temperatura acqua +7°C (entrata) +12°C (uscita)

RISCALDAMENTO (funzionam. invernale)

- temperatura aria +20°C
- temperatura acqua +50°C (entrata)
- portata acqua uguale a quella della prova di raffrescamento

APPARECCHI MVI CON BATTERIA A 4 RANGHI

MODELLO	CRC 24 MVI						CRC 44 MVI						CRC 54 MVI						CRC 64 MVI						CRC 74 MVI							
	1 (E)	2	3 (E)	4	5 (E)	6	1	2 (E)	3 (E)	4	5 (E)	6	1	2 (E)	3	4 (E)	5 (E)	6	1 (E)	2	3 (E)	4	5 (E)	6	1	2 (E)	3	4 (E)	5	6 (E)		
Velocità	MIN MED MAX						MIN MED MAX						MIN MED MAX						MIN MED MAX						MIN MED MAX							
Portata aria	m ³ /h	145	170	220	250	295	340	185	265	335	400	485	570	250	315	420	495	545	650	415	505	590	680	760	830	445	535	630	735	840	925	
Raffreddam. resa totale (E)	kW	1,01	1,13	1,43	1,59	1,81	2,04	1,32	1,83	2,28	2,65	3,12	3,56	1,79	2,19	2,83	3,25	3,54	4,09	2,83	3,38	3,86	4,38	4,79	5,13	3,03	3,56	4,08	4,64	5,17	5,58	
Raffreddam. resa sensibile (E)	kW	0,74	0,83	1,07	1,19	1,38	1,57	0,95	1,34	1,68	1,97	2,34	2,69	1,30	1,60	2,08	2,40	2,63	3,07	2,07	2,49	2,86	3,27	3,60	3,87	2,22	2,62	3,03	3,47	3,89	4,23	
Riscaldamento (E)	kW	1,18	1,34	1,72	1,92	2,20	2,50	1,54	2,16	2,72	3,17	3,76	4,34	2,06	2,53	3,30	3,81	4,17	4,83	3,39	4,07	4,69	5,35	5,88	6,35	3,55	4,20	4,86	5,55	6,19	6,71	
Riscaldamento - Acqua 70-60°C	kW	1,98	2,24	2,88	3,22	3,69	4,19	2,57	3,62	4,56	5,32	6,33	7,30	3,44	4,23	5,51	6,37	6,97	8,07	5,66	6,81	7,85	8,98	9,90	10,68	5,93	7,02	8,12	9,30	10,38	11,26	
Dp Raffreddamento (E)	kPa	4,9	6,1	9,2	11,0	13,9	17,2	3,4	6,1	9,0	11,7	15,5	19,6	7,3	10,4	16,3	20,8	24,2	31,3	14,4	19,7	24,8	30,9	36,2	40,9	9,5	12,5	15,9	20,0	24,2	27,7	
Dp Riscaldamento (E)	kPa	3,9	4,9	7,5	9,2	11,6	14,6	2,5	4,6	6,9	9,0	12,2	15,6	5,7	8,3	13,1	17,0	19,9	25,7	11,0	15,2	19,5	24,7	29,3	33,5	7,7	10,3	13,3	16,9	20,5	23,7	
Assorbimento Motore (E)	W	14	16	22	26	32	40	14	21	28	34	44	57	18	22	32	39	46	61	37	46	55	67	78	88	44	54	66	79	92	103	
Potenza acustica (E)	Lw	30	33	40	43	47	51	27	33	39	43	47	52	26	31	37	41	43	48	37	42	46	49	52	54	38	42	47	51	54	56	
Pressione acustica (*)	Lp	21	24	31	34	38	42	18	24	30	34	38	43	17	22	28	32	34	39	28	33	37	40	43	45	29	33	38	42	45	47	
Batteria aggiuntiva a 1 rango (Acqua 70/60°C)	Riscald. (E)	kW	0,94	1,04	1,25	1,36	1,52	1,68	1,34	1,73	2,06	2,32	2,65	2,88	1,77	2,07	2,53	2,83	3,03	3,42	2,50	2,87	3,19	3,54	3,81	4,04	2,89	3,29	3,68	4,09	4,49	4,79
	Dp Risc. (E)	kPa	1,7	2,0	2,8	3,3	4,0	4,8	3,9	6,0	8,2	10,1	12,8	14,8	1,2	1,6	2,3	2,8	3,2	3,9	3,2	4,1	4,9	5,8	6,7	7,4	3,4	4,3	5,2	6,3	7,4	8,3

(E) = Prestazioni certificate EUROVENT.

MIN-MED-MAX = Velocità collegate in fabbrica.

(*) = I livelli di pressione acustica sono inferiori a quelli di potenza di 9 dB(A) per un ambiente di 100m³ ed un tempo di riverbero di 0,5 sec.

Sabiana ottiene nel 1996 la certificazione Eurovent, organismo indipendente riconosciuto a livello europeo, che assicura una totale affidabilità e trasparenza delle prestazioni e del livello sonoro.

Sabiana partecipa al programma Eurovent di certificazione delle prestazioni dei ventilconvettori. I dati ufficiali a cui riferirsi sono pubblicati sul sito www.eurovent-certification.com e sul sito www.certiflash.com.

La temperatura ambiente può essere controllata attraverso **termostati elettronici a parete**, con differenti soluzioni in funzione delle esigenze di ogni ambiente.

Il termostato elettronico **TMO-T** regola in maniera precisa la temperatura ambiente ed è adatto in tutte quelle situazioni in cui è l'utente che decide la velocità di funzionamento del ventilatore. Le versioni più evolute **TMO-T-AU**, **TMO-503** e **TMO-DI** permettono sia un cambio manuale che un cambio automatico della velocità del ventilatore.

Con **opportuni selettori riceventi** è possibile controllare con lo stesso termostato sino a 8 unità.

Tutte le unità **Carisma** possono essere fornite con un'ampia gamma di controlli che consentono la gestione di una singola unità o di uno o più gruppi di unità utilizzando il protocollo di comunicazione **Modbus RTU - RS 485**. La gestione dei gruppi può avvenire secondo la logica Master/Slave (fino a 20 unità) o tramite componenti di supervisione.

Comandi





comando **T-MB**



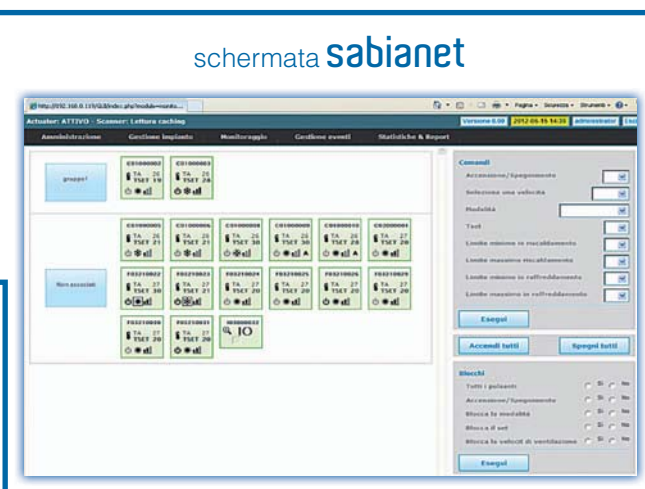
pannello **PSM-DI**



scheda di potenza **MB**



PC sabianet



schermata **sabianet**

Il sistema è composto da una **scheda di potenza MB** e da una serie di dispositivi che include il **comando a parete T-MB**, il **pannello multifunzionale PSM-DI** o in alternativa il **programma di supervisione Sabianet** (si-

stema di controllo centralizzato di una rete di terminali idronici basato su di un software che lavora in ambiente LINUX™), con due o più Router nel caso di una rete superiore a 60 unità.

Più apparecchi **MUI** con scheda **MB** possono essere collegati in via seriale e quindi possono essere gestiti contemporaneamente da un unico comando a parete **T-MB**. Utilizzando gli appositi jumper presenti sulla scheda, un apparecchio dovrà essere configurato come master, tutti gli altri come slave.

I ventilconvettori **Carisma CRC** versione **MUI** possono essere equipaggiati

con un **basamento di appoggio (sigla PLH)**

e con **molteplici tipologie di valvole** di regolazione (**sigle VBP – VBA – VS – V2**)

fornite con kit di collegamento sciolti.

Le descrizioni ed illustrazioni fornite nella presente pubblicazione si intendono non impegnative: la Sabiana si riserva perciò il diritto, ferme restando le caratteristiche essenziali dei tipi descritti ed illustrati, di apportare, in qualunque momento, senza impegnarsi ad aggiornare tempestivamente questa pubblicazione, le eventuali modifiche che essa ritenesse convenienti per scopo di miglioramento o per qualsiasi esigenza di carattere costruttivo o commerciale.



SABIANA

IL COMFORT AMBIENTALE

Sabiana s.p.a.

via Piaave, 53 • 20011 Corbetta • Milano
Italia • tel. +39.02.97203.1 r.a.

+39.02.97270429 / +39.02.97270576

fax +39.02.9777282 / +39.02.9772820

www.sabiana.it • info@sabiana.it

MUJ - IT - 01/13
Cod. F4P000P1 B/01/13