



Fan Coils
Carisma
CRC
CRC-ECM



INHALT

Einleitung

Einleitung	S. 4
------------	------

CRC

Konstruktionsmerkmale von den Hauptkomponenten	S. 6
EUROVENT-Zertifizierung	S. 7
Kühlleistung	S. 10
Heizleistung	S. 16
Tabelle des Volumenstroms mit Korrekturkoeffizient	S. 20
Druckverluste Wasser	S. 21
Betriebsgrenzen	S. 22
Abmessungen, Gewichte und Wassereinhalte - Version MV / MO-MVB	S. 23
Abmessungen, Gewichte und Wassereinhalte - Version IV-IO	S. 25
Elektronische Steuerungen am Gerät	S. 27
Elektronische Wandsteuerungen	S. 28

CRC-ECM

Carisma CRC-ECM	S. 29
Konstruktionsmerkmale von den Hauptkomponenten	S. 30
EUROVENT-Zertifizierung	S. 31
Kühlleistung	S. 34
Heizleistung	S. 40

Tabelle des Volumenstroms mit Korrekturkoeffizient	S. 44
Druckverluste Wasser	S. 45
Betriebsgrenzen	S. 46
Abmessungen, Gewichte und Wassereinhalte - Version MV / MO-MVB	S. 47
Abmessungen, Gewichte und Wassereinhalte - Version IV-IO	S. 49
Elektronische Steuerungen am Gerät	S. 51
Steuerung CB-Touch am Gerät montiert	S. 52
Leistungseinheiten und Fühler	S. 55
Konfigurationen und elektronische Steuerungen	S. 56

Steuerungen CRC / CRC-ECM

Steuerungen/Einheiten Version MB	S. 57
KNX Bussystem	S. 59

Zubehöre CRC / CRC-ECM

Zubehöre	S. 60
----------	-------

Crystall

Crystall	S. 85
----------	-------



Sabiana nimmt am Eurovent-Programm für die Zertifizierung der Leistung von Fan Coils teil. Die offiziellen Zahlen sind auf der Website www.eurovent-certification.com veröffentlicht. Getestete Leistungen:

Gesamtkühlleistung bei folgenden Betriebsbedingungen:

- Wassertemperatur +7 °C Eintritt +12 °C Austritt
- Lufttemperatur +27 °C T.K. +19 °C F.K.

Heizleistung (2-Leiter-Anlage) bei folgenden Betriebsbedingungen:

- Wassertemperatur +45 °C Eintritt +40 °C Austritt
 - Lufttemperatur +20 °C
- Restförderhöhe Stromaufnahme Ventilator

Sensible Kühlleistung bei folgenden Betriebsbedingungen:

- Wassertemperatur +7 °C Eintritt +12 °C Austritt
- Lufttemperatur +27 °C T.K. +19 °C F.K.

Heizleistung (4-Leiter-Anlage) bei folgenden Betriebsbedingungen:

- Wassertemperatur +65 °C Eintritt +55 °C Austritt
 - Lufttemperatur +20 °C
- Druckverlust Wasser Schalleistung

CRC / CRC-ECM |

EINLEITUNG

In die Entwicklung von Carisma CRC / CRC-ECM wurde ein hohes Maß an Energien und Ressourcen investiert. Entstanden ist ein hochmodernes Produkt, welches führend in Leistung, Geräuscharmut, Verbrauch und Funktionalität ist.

Wahlweise mit Radialventilator ausgestattet, ist dieser Serie in fünf verschiedenen Varianten erhältlich: zur Wand- oder Deckeninstallation, mit oder ohne Verkleidung, vielseitig einsetzbar, zertifiziert durch das Eurovent-Zeichen.

Alle Modelle haben Ventilations-Gruppen mit ziemlich niedrigem elektrischem Verbrauch.

Bei Anlagen mit vier Leitern und einer niedrigen Warmwassertemperatur erlaubt ein innovatives zweireihiges Zusatzregister optimale Leistungen und die richtigen Luftaustrittstemperaturen.

Der Ventilatorconvекtor Carisma kann mit aktiver elektrostatischer Crystall-Filtration (Sabiana patentiert) ausgestattet werden, zur Erzielung eines sehr hohen Filtergrades (ePM1 \leq 95% - MPPS* \geq 95%) der Umluft/Sekundärluft (gemäß Normdefinition DIN 16798.3).

Auf diese Weise wird der Gebläseconvекtor zu einem Luftreiniger, der eine erhebliche Reduzierung der in der Umgebung vorhandenen Feinstaubpartikel ermöglicht und die totale Gesundheit für die Insassen garantiert.

Filterleistung gemäß EN ISO 16890:2016.

Eine Reihe von Einstellvorrichtungen und Kontrollfunktionen erlaubt, die gewünschte Raumtemperatur auf effiziente Weise und in kürzester Zeit zu erzielen. Die vorzunehmende Investition ist absolut angemessen gegenüber der Leistung, dem Komfort und der gewünschten Maßgenauigkeit.

Solches Produkt sehr innovativ wird durch eine Reihe von Zubehör ergänzt, das üblicherweise für Gebläseconvекtor-Anlagen vorgesehen ist. An dieser Stelle sollen nur die Gängigsten genannt werden: verschiedene Typen von Regelventilen, robusten Standfüßen, Rückseite der Abdeckung, elektrischem Zusatzheizelement, Hilfspumpe zur Ableitung des Kondenswassers, Rohrleitungen und Aufnahme- sowie Abgaberohransätze für Einbauanlagen.



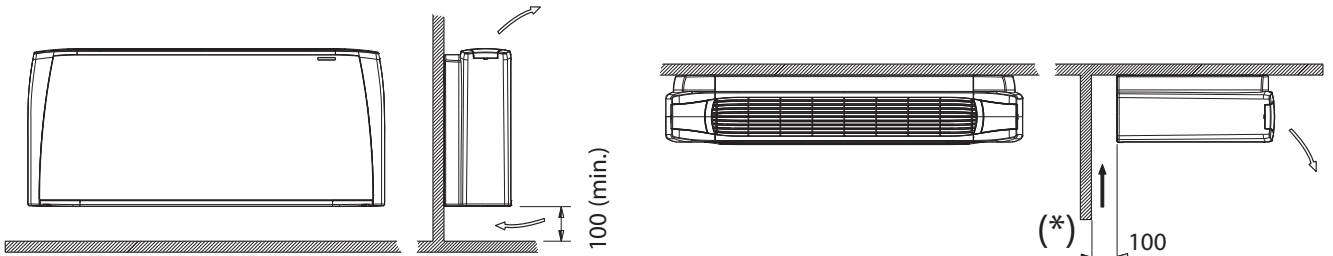
Einteiliges Luftzufuhrgitter aus ABS

Extravagantes Design und Form



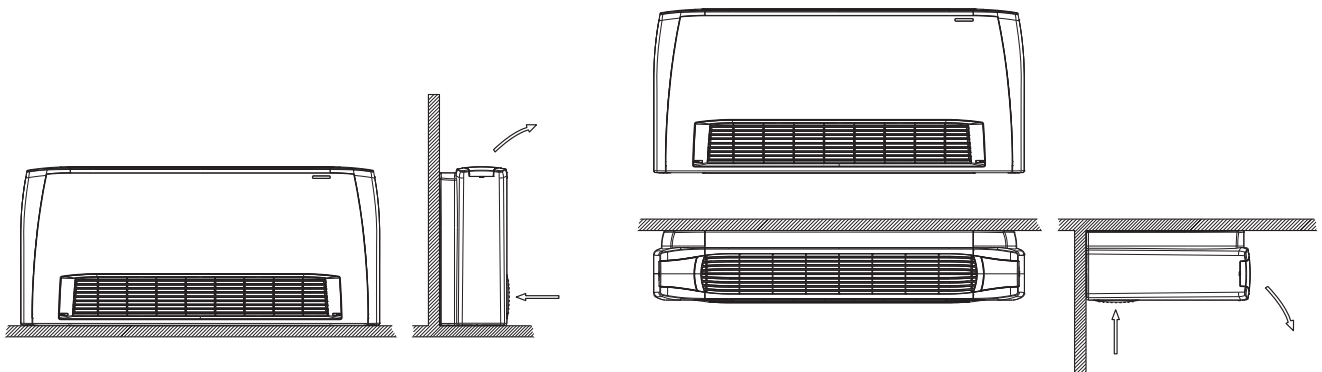
Versionen

Vertikales Gehäuse MV für Wand- und Deckenmontage - Vertikale und Horizontale Installation

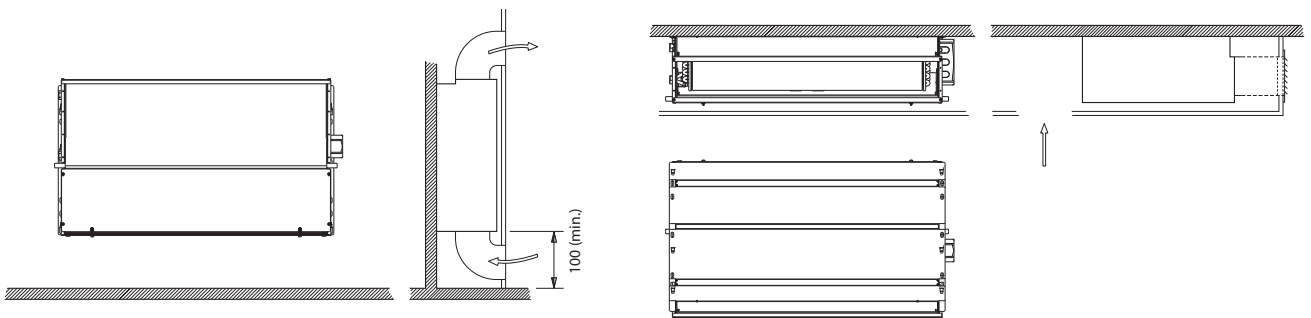


(*) Die Ausführung MV kann horizontal installiert werden, wobei ein Abstand von mindestens 100 mm für die Luftaufnahme eingehalten werden muss.

Gehäuse MO-MVB für Wand- oder Deckenmontage - Ansaugung von vorne und unten - V. und H. Installation



Gerät IV-IO für Vertikaleinbau ohne Gehäuse oder für Deckeneinbau - Vertikale und Horizontale Installation

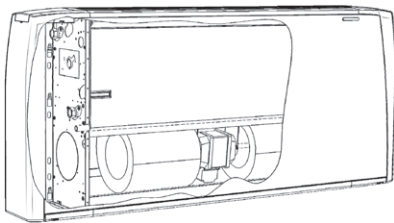


KONSTRUKTIONSMERKMALE VON DEN HAUPTKOMPONENTEN

Serie CRC mit Radialventilator

Diese Serie besteht aus 9 Größen (von 105 bis 1500 m³/h) und 5 Ausführungen (für Wand- und Deckeninstallation, mit und ohne Verkleidung). Jede dieser Ausführungen ist mit 3 oder 4 reihigen Registern ausgestattet, die durch ein zusätzliches Register mit 1 oder 2 Rohrreihen (4-Leitersystem) erweitert werden kann.

Es ist eine absolut vollständige Serie, perfekt abgestimmt, um den Anforderungen an die Klimatisierung in Arbeitsstätten wie Büro- und Geschäftsräumen, Restaurants und Hotelräumen mit kanalisierten Anlagen gerecht zu werden, die Druckverluste von bis zu 50 Pa aufweisen.



Äußeres Gehäuse

Das Gehäuse besteht aus robusten Seitenwänden aus stoßfestem Kunststoff und einem Frontteil aus feuerverzinktem und lackiertem Stahlblech.

Das herausnehmbare Ausblasgitter aus Kunststoff mit starren Lamellen ist oben befestigt.

Standardfarben :

- Seitenwände und Ausblasgitter : **Pantone Cool Grey 1C (hellgrau)**
- Frontteil : **RAL 9003 (Weiß)**
- Weitere Farben sind gegen Aufpreis erhältlich.

Innenteil

Dieser besteht aus 1 mm dickem, verzinktem Stahlblech, einer Rückwand und zwei Seitenwänden mit einer Wärmedämmung aus 3 mm Polyolefin-Schaum B-s2-d0 EN 13501-1 auf der Innenseite.

Ventilatoreinheit

Die Ventilatoren bestehen aus Aluminium- oder Plastiklaufrädern, die direkt auf der Motorwelle zum doppelten Absaugen aufgezogen und dynamisch und statisch balanciert entworfen sind. Deshalb erfolgen sie sich extrem geräuschlos, wenn sie in Gang gesetzt werden.

Elektromotor

Einphasenmotor mit sechs Drehzahlstufen, davon drei angeschlossen, auf elastischen Schwingungsdämpfern montiert und mit permanent eingeschaltetem Kondensator, Wärmeschutz mit automatischer Rückstellung, Schutzart IP 20, Klasse B.

Die werksseitig angeschlossenen Drehzahlstufen sind in den folgenden Tabellen mit MIN, MED und MAX angegeben.

Wärmetauscherregister

Besteht aus Kupferrohren und Aluminiumlamellen, die an den Rohren mechanisch eingewalzt sind.

Das Hauptregister und das eventuelle Zusatzregister sind mit zwei Anschlüssen Ø 1/2" mit Innengewinde ausgestattet.

Die Sammelrohre sind mit Entlüftungen und Entleerungen Ø 1/8" versehen.

Der Wärmetauscher ist nicht geeignet zum Einbau in Umgebungen mit korrosiver Atmosphäre, in denen es zur Korrosion am Aluminium kommen kann.

Standardmäßig befinden sich die Anschlüsse auf der linken Seite der Einheit.

Auf Wunsch kann die Einheit mit den Anschlüssen rechts geliefert werden. Der Umbau der Anschlüsse kann auch leicht auf der Baustelle durchgeführt werden.

Kondensatwanne

Aus Kunststoff (ABS UL94 HB) in einer L-Form auf dem inneren Gehäuse angebracht:

Bei den Modellen MO-MVB und IV-IO ist die Wanne innen mit einer Wärmedämmung aus 3 mm Polyolefin-Schaum B-s2-d0 EN 13501-1 ausgekleidet.

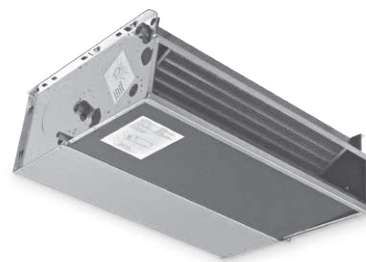
Der Kondensatablass misst Ø 15 außen.

Filter

Regenerierbarer Filter aus Polyesterfasern mit Kunstharz-appretierung.

Der Rahmen aus verzinktem Stahlblech wird von Führungen gehalten, die am Innenteil befestigt sind und den Ausbau erleichtern.

Eine Frontverkleidung aus Kunststoff in der Farbe des Ausblasgitters erlaubt die Sicht auf den Filter.



EUROVENT-ZERTIFIZIERUNG



Einheit mit 3 Rohrreihen - 2-Leiter-Anlage

Die Leistungsangaben beziehen sich auf die folgenden Betriebsbedingungen:

KÜHLEN (Sommerbetrieb)

Lufttemperatur: + 27 °C TK + 19 °C FK

Wassertemperatur: + 7 °C Eintritt + 12 °C Austritt

HEIZEN (Winterbetrieb)

Lufttemperatur: +20 °C

Wassertemperatur: + 45 °C Eintritt + 40 °C Austritt

MODELL	CRC 13						CRC 23						CRC 33						
	1	2	3	4	5	6	1	2	3	4	5	6	1	2	3	4	5	6	
Geschwindigkeit	MIN		MED		MAX		MIN		MED		MAX		MIN		MED		MAX		
Nach Eurovent zertifizierte Leistungen	(E)	-	-	(E)	-	(E)	(E)	-	(E)	-	(E)	-	-	(E)	(E)	-	(E)	-	
Luftmenge	m ³ /h	105	125	150	175	195	220	145	170	220	250	295	340	185	235	270	325	385	440
Gesamtkühlleistung (E)	kW	0,57	0,66	0,75	0,84	0,91	1,00	0,90	0,99	1,23	1,35	1,53	1,70	1,27	1,55	1,76	2,04	2,35	2,61
Sensible Kühlleistung (E)	kW	0,45	0,53	0,60	0,69	0,75	0,83	0,68	0,76	0,95	1,06	1,21	1,36	0,92	1,13	1,30	1,51	1,76	1,97
Heizbetrieb (E)	kW	0,64	0,76	0,86	0,98	1,07	1,19	0,94	1,06	1,34	1,49	1,70	1,92	1,26	1,56	1,79	2,10	2,44	2,74
Dp Kühlbetrieb Wasser (E)	kPa	2,5	3,0	3,8	4,7	5,4	6,3	2,5	3,0	4,4	5,3	6,5	7,9	6,6	9,4	11,8	15,3	19,7	23,8
Dp Heizbetrieb Wasser (E)	kPa	0,9	1,1	1,4	1,8	2,1	2,5	2,2	2,8	4,2	5,0	6,4	7,9	5,4	7,8	10,0	13,2	17,1	21,0
Motorleistung (E)	W	16,0	19,0	21,0	25,0	29,0	33,0	14,0	16,0	22,0	26,0	32,0	40,0	15,0	20,0	25,0	32,0	41,0	49,0
Schallleistung (Lw) (E)	dB(A)	32	34	36	39	42	45	30	33	40	43	47	51	31	36	40	45	49	52
Schalldruckpegel (Lp) ⁽¹⁾	dB(A)	23	25	27	30	33	36	21	24	31	34	38	42	22	27	31	36	40	43

MODELL	CRC 43						CRC 53						CRC 63						
	1	2	3	4	5	6	1	2	3	4	5	6	1	2	3	4	5	6	
Geschwindigkeit	MIN		MED		MAX		MIN		MED		MAX		MIN		MED		MAX		
Nach Eurovent zertifizierte Leistungen	-	(E)	(E)	-	(E)	-	-	(E)	-	(E)	(E)	-	(E)	-	(E)	-	(E)	-	
Luftmenge	m ³ /h	185	265	335	400	485	570	250	315	420	495	545	650	415	505	590	680	760	830
Gesamtkühlleistung (E)	kW	1,25	1,71	2,11	2,43	2,83	3,19	1,66	2,01	2,55	2,90	3,13	3,58	2,50	2,94	3,32	3,70	4,01	4,26
Sensible Kühlleistung (E)	kW	0,91	1,26	1,57	1,82	2,15	2,45	1,22	1,49	1,91	2,19	2,38	2,76	1,87	2,23	2,54	2,86	3,12	3,35
Heizbetrieb (E)	kW	1,25	1,74	2,18	2,52	2,97	3,41	1,65	2,02	2,61	3,00	3,24	3,75	2,56	3,05	3,45	3,90	4,26	4,56
Dp Kühlbetrieb Wasser (E)	kPa	6,5	11,2	16,2	20,8	27,2	33,8	4,1	5,8	8,8	11,1	12,7	16,2	8,6	11,4	14,1	17,2	19,8	22,1
Dp Heizbetrieb Wasser (E)	kPa	5,3	9,5	14,0	18,2	24,3	30,8	3,4	4,8	7,5	9,6	11,0	14,2	7,3	9,9	12,3	15,2	17,8	20,1
Motorleistung (E)	W	14,0	21,0	28,0	34,0	44,0	57,0	18,0	22,0	32,0	39,0	46,0	61,0	37,0	46,0	55,0	67,0	78,0	88,0
Schallleistung (Lw) (E)	dB(A)	27	33	39	43	47	52	26	31	37	41	43	48	37	42	46	49	52	54
Schalldruckpegel (Lp) ⁽¹⁾	dB(A)	18	24	30	34	38	43	17	22	28	32	34	39	28	33	37	40	43	45

MODELL	CRC 73						CRC 83						CRC 93						
	1	2	3	4	5	6	1	2	3	4	5	6	1	2	3	4	5	6	
Geschwindigkeit	MIN		MED		MAX		MIN		MED		MAX		MIN		MED		MAX		
Nach Eurovent zertifizierte Leistungen	-	(E)	-	(E)	-	(E)	-	(E)	-	(E)	-	(E)	-	(E)	-	(E)	-	(E)	
Luftmenge	m ³ /h	445	535	630	735	840	925	510	655	815	1020	1100	1200	735	830	980	1210	1365	1500
Gesamtkühlleistung (E)	kW	2,82	3,29	3,74	4,21	4,66	5,01	3,01	3,68	4,32	5,09	5,36	5,69	4,00	4,38	4,95	5,74	6,21	6,56
Sensible Kühlleistung (E)	kW	2,08	2,45	2,80	3,19	3,56	3,85	2,27	2,82	3,35	4,02	4,26	4,55	3,08	3,40	3,89	4,60	5,03	5,37
Heizbetrieb (E)	kW	2,83	3,34	3,83	4,33	4,83	5,23	3,22	4,02	4,78	5,75	6,11	6,55	4,42	4,86	5,58	6,62	7,26	7,78
Dp Kühlbetrieb Wasser (E)	kPa	12,3	16,2	20,3	25,1	30,1	34,2	7,2	10,3	13,8	18,4	20,2	22,5	11,8	13,8	17,3	22,4	25,9	28,6
Dp Heizbetrieb Wasser (E)	kPa	10,1	13,5	17,2	21,3	25,9	29,7	5,6	8,3	11,3	15,6	17,3	19,6	12,9	16,2	21,1	27,8	33,0	37,0
Motorleistung (E)	W	44,0	54,0	66,0	79,0	92,0	103,0	47,0	62,0	81,0	105,0	116,0	130,0	78,0	92,0	108,0	134,0	152,0	176,0
Schallleistung (Lw) (E)	dB(A)	38	42	47	51	54	56	39	45	50	56	58	60	47	50	54	58	62	64
Schalldruckpegel (Lp) ⁽¹⁾	dB(A)	29	33	38	42	45	47	30	36	41	47	49	51	38	41	45	49	53	55

(E) Nach Eurovent zertifizierte Leistungen.

(1) Der Schalldruckpegel in einem 100 m³ großen Raum mit einer Nachhallzeit von 0,5 Sek. liegt unter 9 dBA.

MIN-MED-MAX = werkseitig angeschlossene Drehzahlstufen

Einheit mit 4 Rohrreihen - 2-Leiter-Anlage



Die Leistungsangaben beziehen sich auf die folgenden Betriebsbedingungen :

KÜHLEN (Sommerbetrieb)

Lufttemperatur: + 27 °C TK + 19 °C FK

Wassertemperatur: + 7 °C Eintritt + 12 °C Austritt

HEIZEN (Winterbetrieb)

Lufttemperatur: +20 °C

Wassertemperatur: + 45 °C Eintritt + 40 °C Austritt

MODELL	Geschwindigkeit	CRC 14						CRC 24						CRC 34					
		1	2	3	4	5	6	1	2	3	4	5	6	1	2	3	4	5	6
Nach Eurovent zertifizierte Leistungen		MIN (E)	-	-	MED (E)	-	MAX (E)	MIN (E)	-	MED (E)	-	MAX (E)	-	-	MIN (E)	MED (E)	-	MAX (E)	-
Luftmenge	m³/h	105	125	150	175	195	220	145	170	220	250	295	340	185	235	270	325	385	440
Gesamtkühlleistung (E)	kW	0,65	0,77	0,87	1,00	1,08	1,20	1,00	1,11	1,41	1,56	1,78	2,00	1,32	1,63	1,87	2,17	2,53	2,83
Sensible Kühlleistung (E)	kW	0,49	0,58	0,66	0,77	0,84	0,94	0,73	0,82	1,05	1,17	1,35	1,53	0,95	1,18	1,36	1,59	1,86	2,09
Heizbetrieb (E)	kW	0,69	0,80	0,92	1,07	1,17	1,31	0,99	1,11	1,43	1,60	1,83	2,08	1,30	1,62	1,87	2,19	2,59	2,88
Dp Kühlbetrieb Wasser (E)	kPa	1,9	2,5	3,2	4,0	4,7	5,6	4,9	6,1	9,1	11,0	13,9	17,2	3,7	5,3	6,7	8,8	11,5	14,1
Dp Heizbetrieb Wasser (E)	kPa	1,7	2,2	2,8	3,7	4,3	5,3	4,0	4,9	7,6	9,3	11,8	14,8	2,8	4,2	5,4	7,1	9,8	11,5
Motorleistung (E)	W	16,0	19,0	21,0	25,0	29,0	33,0	14,0	16,0	22,0	26,0	32,0	40,0	15,0	20,0	25,0	32,0	41,0	49,0
Schallleistung (Lw) (E)	dB(A)	32	34	36	39	42	45	30	33	40	43	47	51	31	36	40	45	49	52
Schalldruckpegel (Lp) ⁽¹⁾	dB(A)	23	25	27	30	33	36	21	24	31	34	38	42	22	27	31	36	40	43

MODELL	Geschwindigkeit	CRC 44						CRC 54						CRC 64					
		1	2	3	4	5	6	1	2	3	4	5	6	1	2	3	4	5	6
Nach Eurovent zertifizierte Leistungen		-	MIN (E)	MED (E)	-	MAX (E)	-	-	MIN (E)	-	MED (E)	(E)	-	MIN (E)	-	MED (E)	-	MAX (E)	-
Luftmenge	m³/h	185	265	335	400	485	570	250	315	420	495	545	650	415	505	590	680	760	830
Gesamtkühlleistung (E)	kW	1,31	1,81	2,25	2,62	3,08	3,50	1,77	2,17	2,79	3,21	3,49	4,03	2,79	3,34	3,81	4,31	4,71	5,04
Sensible Kühlleistung (E)	kW	0,86	1,21	1,51	1,78	2,10	2,39	1,28	1,58	2,04	2,36	2,58	3,01	2,03	2,45	2,81	3,20	3,52	3,79
Heizbetrieb (E)	kW	1,28	1,80	2,27	2,64	3,14	3,62	1,71	2,10	2,74	3,16	3,46	4,01	2,82	3,39	3,90	4,46	4,92	5,31
Dp Kühlbetrieb Wasser (E)	kPa	3,4	6,1	9,0	11,7	15,5	19,6	7,3	10,4	16,3	20,8	24,2	31,3	14,4	19,7	24,8	30,9	36,2	40,9
Dp Heizbetrieb Wasser (E)	kPa	2,6	5,0	7,2	9,4	12,8	16,4	5,6	8,1	12,9	16,6	19,5	25,2	11,9	16,5	21,1	26,8	31,8	36,3
Motorleistung (E)	W	14,0	21,0	28,0	34,0	44,0	57,0	18,0	22,0	32,0	39,0	46,0	61,0	37,0	46,0	55,0	67,0	78,0	88,0
Schallleistung (Lw) (E)	dB(A)	27	33	39	43	47	52	26	31	37	41	43	48	37	42	46	49	52	54
Schalldruckpegel (Lp) ⁽¹⁾	dB(A)	18	24	30	34	38	43	17	22	28	32	34	39	28	33	37	40	43	45

MODELL	Geschwindigkeit	CRC 74						CRC 84						CRC 94					
		1	2	3	4	5	6	1	2	3	4	5	6	1	2	3	4	5	6
Nach Eurovent zertifizierte Leistungen		-	MIN (E)	-	MED (E)	-	MAX (E)	-	MIN (E)	-	MED (E)	-	MAX (E)	-	MIN (E)	-	MED (E)	-	MAX (E)
Luftmenge	m³/h	445	535	630	735	840	925	510	655	815	1020	1100	1200	735	830	980	1210	1365	1500
Gesamtkühlleistung (E)	kW	2,99	3,51	4,01	4,56	5,08	5,48	3,22	3,97	4,72	5,63	5,94	6,34	4,34	4,79	5,45	6,41	6,98	7,42
Sensible Kühlleistung (E)	kW	2,18	2,57	2,96	3,39	3,80	4,13	2,38	2,98	3,58	4,33	4,59	4,93	3,28	3,63	4,18	4,98	5,48	5,87
Heizbetrieb (E)	kW	2,95	3,49	4,03	4,62	5,15	5,59	3,37	4,26	5,14	6,27	6,60	7,20	4,70	5,23	6,01	7,18	7,93	8,52
Dp Kühlbetrieb Wasser (E)	kPa	9,5	12,5	15,9	20,0	24,2	27,7	9,6	14,0	19,0	26,0	28,6	32,2	8,9	10,6	13,4	17,8	20,7	23,2
Dp Heizbetrieb Wasser (E)	kPa	7,5	10,1	13,1	16,6	20,1	23,2	8,5	12,8	17,9	24,9	27,8	31,7	8,3	10,0	12,8	17,6	20,9	23,7
Motorleistung (E)	W	44,0	54,0	66,0	79,0	92,0	103,0	47,0	62,0	81,0	105,0	116,0	130,0	78,0	92,0	108,0	134,0	152,0	176,0
Schallleistung (Lw) (E)	dB(A)	38	42	47	51	54	56	39	45	50	56	58	60	47	50	54	58	62	64
Schalldruckpegel (Lp) ⁽¹⁾	dB(A)	29	33	38	42	45	47	30	36	41	47	49	51	38	41	45	49	53	55

(E) Nach Eurovent zertifizierte Leistungen.

(1) Der Schalldruckpegel in einem 100 m³ großen Raum mit einer Nachhallzeit von 0,5 Sek. liegt unter 9 dBA.

MIN-MED-MAX = werksseitig angeschlossene Drehzahlstufen

Einheit mit 3+1 Rohrreihen - 4-Leiter-Anlage



Die Leistungsangaben beziehen sich auf die folgenden Betriebsbedingungen :

KÜHLEN (Sommerbetrieb)

Lufttemperatur: + 27 °C TK + 19 °C FK

Wassertemperatur: + 7 °C Eintritt + 12 °C Austritt

HEIZEN (Winterbetrieb)

Lufttemperatur: +20 °C

Lufttemperatur: + 65 °C Eintritt + 55 °C Austritt

MODELL	Geschwindigkeit	CRC 13+1						CRC 23+1						CRC 33+1						
		1	2	3	4	5	6	1	2	3	4	5	6	1	2	3	4	5	6	
Nach Eurovent zertifizierte Leistungen		MIN (E)	-	-	MED (E)	-	MAX (E)	MIN (E)	-	MED (E)	-	MAX (E)	-	-	MIN (E)	MED (E)	-	MAX (E)	-	-
Luftmenge	m³/h	105	125	150	175	195	220	145	170	220	250	295	340	185	235	270	325	385	440	
Gesamtkühlleistung (E)	kW	0,57	0,66	0,75	0,84	0,91	1,00	0,90	0,99	1,23	1,35	1,53	1,70	1,27	1,55	1,76	2,04	2,35	2,61	
Sensible Kühlleistung (E)	kW	0,45	0,53	0,60	0,69	0,75	0,83	0,68	0,76	0,95	1,06	1,21	1,36	0,92	1,13	1,30	1,51	1,76	1,97	
Heizbetrieb (E)	kW	0,55	0,62	0,69	0,77	0,83	0,91	0,83	0,91	1,09	1,19	1,33	1,47	1,19	1,40	1,56	1,76	1,99	2,18	
Dp Kühlbetrieb Wasser (E)	kPa	0,9	1,1	1,4	1,7	2,0	2,3	2,5	3,0	4,4	5,3	6,5	7,9	6,6	9,4	11,8	15,3	19,7	23,8	
Dp Heizbetrieb Wasser (E)	kPa	0,5	0,7	0,8	1,0	1,1	1,3	1,3	1,6	2,2	2,5	3,1	3,7	3,2	4,2	5,1	6,3	7,8	9,2	
Motorleistung (E)	W	16,0	19,0	21,0	25,0	29,0	33,0	14,0	16,0	22,0	26,0	32,0	40,0	15,0	20,0	25,0	32,0	41,0	49,0	
Schallleistung (Lw) (E)	dB(A)	32	34	36	39	42	45	30	33	40	43	47	51	31	36	40	45	49	52	
Schalldruckpegel (Lp) ⁽¹⁾	dB(A)	23	25	27	30	33	36	21	24	31	34	38	42	22	27	31	36	40	43	

MODELL	Geschwindigkeit	CRC 43+1						CRC 53+1						CRC 63+1						
		1	2	3	4	5	6	1	2	3	4	5	6	1	2	3	4	5	6	
Nach Eurovent zertifizierte Leistungen		-	MIN (E)	MED (E)	-	MAX (E)	-	-	MIN (E)	-	MED (E)	(E)	-	MIN (E)	-	MED (E)	-	MAX (E)	-	-
Luftmenge	m³/h	185	265	335	400	485	570	250	315	420	495	545	650	415	505	590	680	760	830	
Gesamtkühlleistung (E)	kW	1,25	1,71	2,11	2,43	2,83	3,19	1,66	2,01	2,55	2,90	3,13	3,58	2,50	2,94	3,32	3,70	4,01	4,26	
Sensible Kühlleistung (E)	kW	0,91	1,26	1,57	1,82	2,15	2,45	1,22	1,49	1,91	2,19	2,39	2,76	1,87	2,23	2,54	2,86	3,12	3,35	
Heizbetrieb (E)	kW	1,18	1,52	1,81	2,04	2,33	2,60	1,55	1,84	2,22	2,50	2,66	3,00	2,19	2,51	2,79	3,09	3,33	3,53	
Dp Kühlbetrieb Wasser (E)	kPa	6,5	11,2	16,2	20,8	27,2	33,8	5,4	7,6	11,5	14,6	16,7	21,1	8,6	11,4	14,1	17,2	19,8	22,1	
Dp Heizbetrieb Wasser (E)	kPa	3,8	6,0	8,0	10,0	12,5	15,3	1,0	1,3	1,9	2,3	2,6	3,2	1,8	2,3	2,8	3,3	3,8	4,2	
Motorleistung (E)	W	14,0	21,0	28,0	34,0	44,0	57,0	18,0	22,0	32,0	39,0	46,0	61,0	37,0	46,0	55,0	67,0	78,0	88,0	
Schallleistung (Lw) (E)	dB(A)	27	33	39	43	47	52	26	31	37	41	43	48	37	42	46	49	52	54	
Schalldruckpegel (Lp) ⁽¹⁾	dB(A)	18	24	30	34	38	43	17	22	28	32	34	39	28	33	37	40	43	45	

MODELL	Geschwindigkeit	CRC 73+1						CRC 83+1						CRC 93+1						
		1	2	3	4	5	6	1	2	3	4	5	6	1	2	3	4	5	6	
Nach Eurovent zertifizierte Leistungen		-	MIN (E)	-	MED (E)	-	MAX (E)	-	MIN (E)	-	MED (E)	-	MAX (E)	-	MIN (E)	-	MED (E)	-	MAX (E)	-
Luftmenge	m³/h	445	535	630	735	840	925	510	655	815	1020	1100	1200	735	830	980	1210	1365	1500	
Gesamtkühlleistung (E)	kW	2,82	3,29	3,74	4,21	4,66	5,01	3,01	3,68	4,32	5,09	5,36	5,69	4,00	4,38	4,95	5,74	6,21	6,56	
Sensible Kühlleistung (E)	kW	2,08	2,45	2,80	3,19	3,56	3,85	2,27	2,82	3,35	4,02	4,26	4,55	3,08	3,40	3,89	4,60	5,03	5,37	
Heizbetrieb (E)	kW	2,54	2,89	3,23	3,59	3,94	4,20	2,66	3,16	3,66	4,26	4,48	4,75	3,41	3,71	4,15	4,79	5,17	5,46	
Dp Kühlbetrieb Wasser (E)	kPa	12,3	16,2	20,3	25,1	30,1	34,2	7,2	10,3	13,8	18,4	20,2	22,5	12,5	14,6	18,2	23,6	27,3	30,1	
Dp Heizbetrieb Wasser (E)	kPa	2,8	3,5	4,2	5,1	6,0	6,7	3,0	4,1	5,3	6,9	7,5	8,3	4,7	5,4	6,6	8,5	9,7	10,7	
Motorleistung (E)	W	44,0	54,0	66,0	79,0	92,0	103,0	47,0	62,0	81,0	105,0	116,0	130,0	78,0	92,0	108,0	134,0	152,0	176,0	
Schallleistung (Lw) (E)	dB(A)	38	42	47	51	54	56	39	45	50	56	58	60	47	50	54	58	62	64	
Schalldruckpegel (Lp) ⁽¹⁾	dB(A)	29	33	38	42	45	47	30	36	41	47	49	51	38	41	45	49	53	55	

(E) Nach Eurovent zertifizierte Leistungen.

(1) Der Schalldruckpegel in einem 100 m³ großen Raum mit einer Nachhallzeit von 0,5 Sek. liegt unter 9 dBA.

MIN-MED-MAX = werkseitig angeschlossene Drehzahlstufen

KÜHLEISTUNG

Einheit mit 3 Rohrreihen

Luft Eintrittstemperatur: 27 °C – Relative Feuchte: 50%

Modell	Vn	Qv m³/h	WT: 7 / 12 °C				WT: 8 / 13 °C				WT: 10 / 15 °C				WT: 12 / 17 °C				
			Pc kW	Ps kW	Qw l/h	Dp(c) kPa	Pc kW	Ps kW	Qw l/h	Dp(c) kPa	Pc kW	Ps kW	Qw l/h	Dp(c) kPa	Pc kW	Ps kW	Qw l/h	Dp(c) kPa	
CRC 13	6	MAX	220	1,08	0,83	191	2,7	0,95	0,78	169	2,1	0,69	0,69	124	1,2	0,58	0,58	105	0,9
	5		195	0,99	0,75	175	2,3	0,87	0,70	155	1,8	0,61	0,60	110	1,0	0,52	0,52	95	0,8
	4	MED	175	0,92	0,69	162	2,0	0,81	0,64	143	1,6	0,58	0,56	103	0,9	0,48	0,48	86	0,6
	3		150	0,81	0,60	143	1,6	0,72	0,56	127	1,3	0,51	0,48	91	0,7	0,42	0,42	76	0,5
	2		125	0,72	0,52	127	1,3	0,64	0,49	114	1,1	0,46	0,42	83	0,6	0,37	0,37	67	0,4
	1	MIN	105	0,62	0,45	110	1,0	0,55	0,42	98	0,8	0,40	0,36	72	0,5	0,31	0,31	57	0,3
CRC 23	6		340	1,84	1,35	323	9,0	1,63	1,27	287	7,3	1,19	1,10	212	4,2	0,96	0,96	172	2,9
	5	MAX	295	1,66	1,20	291	7,5	1,47	1,13	258	6,1	1,08	0,98	191	3,5	0,86	0,86	153	2,3
	4		250	1,46	1,05	256	6,0	1,30	0,98	229	4,9	0,96	0,85	170	2,9	0,75	0,75	134	1,8
	3	MED	220	1,33	0,95	232	5,1	1,19	0,89	208	4,1	0,88	0,77	155	2,4	0,68	0,68	120	1,5
	2		170	1,07	0,75	187	3,5	0,96	0,70	169	2,8	0,71	0,61	126	1,7	0,54	0,54	96	1,0
	1	MIN	145	0,97	0,68	169	2,9	0,86	0,63	150	2,3	0,65	0,55	114	1,4	0,49	0,49	86	0,8
CRC 33	6		440	2,81	1,96	492	27,1	2,52	1,84	442	22,3	1,90	1,60	335	13,5	1,41	1,41	251	8,0
	5	MAX	385	2,53	1,75	442	22,4	2,27	1,65	397	18,4	1,72	1,43	303	11,2	1,26	1,26	224	6,5
	4		325	2,20	1,51	384	17,4	1,97	1,42	344	14,4	1,50	1,23	263	8,8	1,08	1,08	191	5,0
	3	MED	270	1,90	1,30	330	13,4	1,70	1,22	296	11,1	1,30	1,06	227	6,8	0,94	0,94	165	3,8
	2		235	1,66	1,13	289	10,6	1,50	1,06	261	8,8	1,14	0,92	200	5,4	0,81	0,81	143	3,0
	1	MIN	185	1,37	0,93	237	7,5	1,23	0,87	213	6,2	0,95	0,75	165	3,9	0,66	0,66	115	2,1
CRC 43	6		570	3,43	2,44	600	38,5	3,07	2,29	538	31,5	2,30	1,99	406	19,0	1,75	1,75	311	11,7
	5	MAX	485	3,04	2,14	530	31,0	2,73	2,01	476	25,4	2,06	1,75	361	15,4	1,54	1,54	272	9,2
	4		400	2,62	1,82	456	23,7	2,35	1,71	409	19,5	1,78	1,49	311	11,8	1,31	1,31	230	6,9
	3	MED	335	2,27	1,57	396	18,5	2,04	1,47	356	15,2	1,55	1,28	272	9,3	1,12	1,12	198	5,3
	2		265	1,84	1,26	320	12,8	1,66	1,18	289	10,5	1,27	1,03	222	6,5	0,91	0,91	160	3,6
	1	MIN	185	1,35	0,92	234	7,3	1,22	0,86	212	6,1	0,94	0,75	163	3,8	0,66	0,66	115	2,0
CRC 53	6	MAX	650	3,86	2,75	674	23,0	3,45	2,58	604	18,9	2,59	2,25	456	11,4	1,97	1,97	349	7,0
	5		545	3,37	2,37	588	18,1	3,02	2,23	528	14,9	2,27	1,94	399	9,0	1,70	1,70	301	5,4
	4	MED	495	3,12	2,19	544	15,8	2,80	2,05	488	12,9	2,11	1,78	370	7,9	1,57	1,57	277	4,6
	3		420	2,75	1,91	478	12,5	2,46	1,79	428	10,3	1,87	1,56	327	6,3	1,37	1,37	241	3,6
	2	MIN	315	2,16	1,49	375	8,3	1,95	1,40	339	6,8	1,48	1,21	258	4,1	1,07	1,07	187	2,4
	1		250	1,78	1,22	310	5,9	1,60	1,14	279	4,9	1,22	0,99	213	3,0	0,87	0,87	153	1,6
CRC 63	6		830	4,60	3,33	807	25,2	4,10	3,13	721	20,6	3,06	2,72	542	12,3	2,39	2,39	427	7,9
	5	MAX	760	4,32	3,11	757	22,6	3,86	2,92	678	18,5	2,89	2,55	511	11,0	2,23	2,23	397	7,0
	4		680	3,99	2,85	698	19,6	3,57	2,68	626	16,0	2,67	2,33	471	9,6	2,04	2,04	363	6,0
	3	MED	590	3,58	2,53	624	16,0	3,20	2,38	559	13,1	2,41	2,07	423	7,9	1,82	1,82	322	4,8
	2		505	3,16	2,22	552	13,0	2,83	2,08	495	10,6	2,14	1,81	377	6,4	1,59	1,59	282	3,8
	1	MIN	415	2,69	1,87	470	9,7	2,41	1,75	421	8,0	1,82	1,52	320	4,9	1,34	1,34	237	2,8
CRC 73	6	MAX	925	5,40	3,84	946	38,8	4,93	3,78	848	31,9	3,64	3,14	643	19,3	2,76	2,76	492	11,9
	5		840	5,03	3,55	881	34,2	4,59	3,42	790	28,1	3,40	2,91	600	17,1	2,55	2,55	454	10,3
	4	MED	735	4,54	3,18	795	28,6	4,15	3,07	713	23,5	3,08	2,60	544	14,3	2,28	2,28	406	8,5
	3		630	4,02	2,79	703	23,1	3,68	2,69	632	19,0	2,73	2,28	482	11,6	2,00	2,00	356	6,7
	2	MIN	535	3,54	2,45	617	18,3	3,23	2,35	556	15,1	2,42	1,99	425	9,3	1,75	1,75	310	5,3
	1		445	3,04	2,08	530	14,0	2,77	2,00	477	11,6	2,09	1,70	366	7,2	1,50	1,50	265	4,0
CRC 83	6	MAX	1200	6,14	4,52	1078	21,7	5,46	4,25	961	17,6	4,03	3,71	716	10,3	3,23	3,23	578	7,0
	5		1100	5,78	4,23	1015	19,5	5,15	3,97	906	15,8	3,81	3,46	676	9,3	3,02	3,02	540	6,2
	4	MED	1020	5,50	4,00	963	17,7	4,90	3,76	860	14,4	3,63	3,27	642	8,5	2,86	2,86	509	5,6
	3		815	4,67	3,34	817	13,3	4,17	3,14	731	10,8	3,11	2,73	549	6,5	2,39	2,39	425	4,1
	2	MIN	655	3,97	2,81	693	9,9	3,55	2,63	621	8,1	2,66	2,29	468	4,9	2,02	2,02	358	3,0
	1		510	3,24	2,26	566	7,0	2,91	2,12	509	5,7	2,19	1,84	385	3,5	1,62	1,62	287	2,0
CRC 93	6	MAX	1500	7,09	5,32	1250	28,1	6,30	5,01	1115	22,8	4,62	4,38	826	13,2	3,80	3,80	685	9,4
	5		1365	6,71	5,00	1180	25,4	5,96	4,70	1051	20,6	4,39	4,10	781	12,0	3,57	3,57	640	8,4
	4	MED	1210	6,20	4,57	1089	22,0	5,51	4,29	970	17,9	4,07	3,75	722	10,5	3,27	3,27	585	7,1
	3		980	5,34	3,87	937	16,9	4,76	3,64	838	13,8	3,53	3,16	626	8,2	2,77	2,77	495	5,3
	2	MIN	830	4,73	3,39	829	13,6	4,22	3,18	741	11,1	3,14	2,76	556	6,6	2,42	2,42	432	4,2
	1		735	4,32	3,07	757	11,6	3,85	2,88	676	9,5	2,88	2,50	509	5,7	2,19	2,19	390	3,5

WT: Wassertemperatur
 Vn: Nominale Geschwindigkeiten
 Qv: Luftmenge
 Pc: Gesamtkühlleistung
 Ps: Sensible Kühlleistung
 Qw: Wasserdurchflussmenge
 Dp(c): Dp Kühlbetrieb Wasser

Luft Eintrittstemperatur: 26 °C – Relative Feuchte: 50%

Modell	Vn	Qv m³/h	WT: 7 / 12 °C				WT: 8 / 13 °C				WT: 10 / 15 °C				WT: 12 / 17 °C				
			Pc kW	Ps kW	Qw l/h	Dp(c) kPa	Pc kW	Ps kW	Qw l/h	Dp(c) kPa	Pc kW	Ps kW	Qw l/h	Dp(c) kPa	Pc kW	Ps kW	Qw l/h	Dp(c) kPa	
CRC 13	6	MAX	220	0,95	0,78	169	2,2	0,82	0,73	146	1,7	0,64	0,64	115	1,1	0,52	0,52	95	0,8
	5		195	0,87	0,70	155	1,8	0,75	0,65	134	1,4	0,57	0,57	103	0,9	0,47	0,47	86	0,6
	4	MED	175	0,81	0,64	143	1,6	0,70	0,60	124	1,2	0,53	0,53	95	0,8	0,44	0,44	79	0,5
	3		150	0,71	0,56	126	1,3	0,62	0,52	110	1,0	0,46	0,46	83	0,6	0,38	0,38	69	0,4
	2		125	0,63	0,49	112	1,1	0,55	0,46	98	0,8	0,40	0,40	72	0,5	0,33	0,33	60	0,3
CRC 23	1	MIN	105	0,55	0,42	98	0,8	0,47	0,39	84	0,6	0,35	0,35	64	0,4	0,28	0,28	52	0,3
	6		340	1,62	1,27	286	7,3	1,42	1,19	251	5,7	1,05	1,05	187	3,4	0,87	0,87	157	2,5
	5	MAX	295	1,46	1,13	256	6,0	1,28	1,06	225	4,8	0,94	0,94	167	2,8	0,78	0,78	139	2,0
	4		250	1,29	0,98	227	4,9	1,13	0,92	200	3,9	0,82	0,82	146	2,2	0,68	0,68	122	1,6
	3	MED	220	1,18	0,89	206	4,1	1,04	0,83	182	3,3	0,72	0,71	127	1,7	0,62	0,62	110	1,3
CRC 33	2		170	0,95	0,70	167	2,8	0,83	0,66	146	2,2	0,59	0,56	105	1,2	0,49	0,49	88	0,9
	1	MIN	145	0,86	0,63	150	2,3	0,76	0,59	132	1,9	0,54	0,51	95	1,0	0,44	0,44	77	0,7
	6		440	2,50	1,85	439	22,2	2,21	1,72	389	17,8	1,58	1,48	280	9,9	1,28	1,28	229	6,8
	5	MAX	385	2,25	1,65	394	18,4	1,99	1,54	349	14,7	1,43	1,32	253	8,3	1,15	1,15	205	5,6
	4		325	1,96	1,42	342	14,3	1,73	1,33	303	11,5	1,25	1,14	220	6,5	0,99	0,99	175	4,3
CRC 43	3	MED	270	1,69	1,22	294	11,0	1,50	1,14	261	8,9	1,09	0,98	191	5,0	0,86	0,86	151	3,3
	2		235	1,48	1,06	258	8,8	1,32	0,99	230	7,1	0,96	0,85	169	4,0	0,74	0,74	131	2,6
	1		185	1,22	0,87	212	6,2	1,09	0,81	189	5,0	0,80	0,70	139	2,9	0,61	0,61	107	1,8
	6		570	3,05	2,29	535	31,5	2,69	2,14	473	25,1	1,91	1,84	339	13,8	1,60	1,60	286	10,0
	5	MAX	485	2,71	2,02	473	25,3	2,39	1,89	418	20,3	1,71	1,62	301	11,2	1,41	1,41	249	7,9
CRC 53	4		400	2,33	1,72	406	19,4	2,06	1,60	359	15,5	1,49	1,38	261	8,7	1,20	1,20	212	5,9
	3	MED	335	2,02	1,47	353	15,1	1,79	1,38	313	12,2	1,29	1,18	227	6,9	1,03	1,03	182	4,5
	2		265	1,65	1,19	287	10,5	1,46	1,11	255	8,5	1,06	0,95	186	4,8	0,83	0,83	146	3,1
	1		185	1,21	0,86	210	6,1	1,08	0,81	187	4,9	0,79	0,69	138	2,8	0,60	0,60	105	1,7
	6	MAX	650	3,43	2,59	600	18,8	3,02	2,42	530	15,0	2,14	2,08	378	8,1	1,80	1,80	320	6,0
CRC 63	5		545	3,00	2,23	525	14,9	2,65	2,09	464	11,9	1,89	1,79	334	6,5	1,55	1,55	275	4,6
	4	MED	495	2,78	2,06	485	12,9	2,45	1,92	428	10,3	1,76	1,65	310	5,8	1,43	1,43	253	4,0
	3		420	2,45	1,80	427	10,3	2,16	1,68	377	8,3	1,56	1,44	273	4,6	1,25	1,25	220	3,1
	2	MIN	315	1,93	1,40	335	6,8	1,71	1,31	298	5,4	1,24	1,12	217	3,1	0,98	0,98	172	2,0
	1		250	1,59	1,14	277	4,9	1,41	1,07	246	3,9	1,03	0,91	181	2,3	0,80	0,80	141	1,4
CRC 73	6		830	4,09	3,13	719	20,6	3,59	2,93	633	16,3	2,60	2,60	463	9,3	2,17	2,17	389	6,8
	5	MAX	760	3,84	2,93	674	18,4	3,38	2,74	595	14,7	2,38	2,35	423	7,9	2,03	2,02	363	6,0
	4		680	3,55	2,68	623	16,0	3,12	2,51	549	12,7	2,21	2,15	392	6,9	1,86	1,86	332	5,1
	3	MED	590	3,18	2,38	556	13,1	2,81	2,23	492	10,5	2,00	1,91	353	5,7	1,66	1,66	294	4,1
	2		505	2,82	2,09	494	10,6	2,49	1,95	437	8,5	1,77	1,67	313	4,7	1,45	1,45	258	3,3
CRC 83	1	MIN	415	2,40	1,76	420	8,0	2,12	1,64	372	6,4	1,52	1,41	268	3,6	1,22	1,22	217	2,4
	6	MAX	925	4,81	3,61	845	31,8	4,24	3,38	746	25,4	3,02	2,91	537	14,0	2,16	2,16	389	6,8
	5		840	4,48	3,34	786	28,0	3,95	3,13	695	22,5	2,82	2,69	501	12,5	2,02	2,02	363	6,0
	4	MED	735	4,04	2,99	709	23,4	3,57	2,80	628	18,8	2,56	2,40	454	10,5	1,85	1,85	332	5,1
	3		630	3,58	2,63	628	18,9	3,17	2,46	557	15,2	2,28	2,11	404	8,6	1,64	1,64	294	4,1
CRC 93	2	MIN	535	3,16	2,30	552	15,1	2,80	2,15	490	12,1	2,03	1,85	358	6,9	1,45	1,45	258	3,3
	1		445	2,72	1,96	475	11,5	2,41	1,83	421	9,3	1,75	1,57	308	5,3	1,22	1,22	217	2,4
	6	MAX	1200	5,44	4,26	958	17,6	4,77	3,99	843	13,9	3,53	3,53	630	8,2	2,94	2,94	528	6,0
	5		1100	5,13	3,98	903	15,8	4,49	3,72	793	12,5	3,30	3,30	588	7,3	2,75	2,75	494	5,3
	4	MED	1020	4,88	3,76	857	14,4	4,28	3,52	753	11,4	3,12	3,12	554	6,6	2,60	2,60	464	4,8
CRC 93	3		815	4,14	3,15	726	10,8	3,64	2,94	640	8,6	2,56	2,52	454	4,6	2,18	2,18	389	3,5
	2	MIN	655	3,53	2,64	617	8,1	3,11	2,47	545	6,5	2,20	2,11	389	3,5	1,84	1,84	327	2,6
	1		510	2,89	2,13	506	5,7	2,55	1,99	447	4,6	1,82	1,70	322	2,5	1,48	1,48	263	1,7
	6	MAX	1500	5,39	4,21	958	17,6	5,48	4,70	974	18,0	4,16	4,16	746	11,1	3,45	3,45	624	8,0
	5		1365	5,10	3,95	903	15,8	5,20	4,41	920	16,3	3,91	3,91	698	9,9	3,25	3,25	585	7,1
CRC 93	4	MED	1210	4,85	3,73	857	14,4	4,81	4,03	850	14,1	3,57	3,57	636	8,4	2,97	2,97	533	6,1
	3		980	4,11	3,12	726	10,8	4,15	3,41	733	10,9	3,02	3,02	538	6,2	2,51	2,51	451	4,5
	2	MIN	830	3,50	2,61	617	8,1	3,69	2,98	650	8,8	2,59	2,55	461	4,7	2,20	2,20	394	3,6
	1		735	2,86	2,10	506	5,7	3,37	2,70	593	7,5	2,37	2,31	421	4,1	1,99	1,99	356	3,0

- WT: Wassertemperatur
- Vn: Nominale Geschwindigkeiten
- Qv: Luftmenge
- Pc: Gesamtkühlleistung
- Ps: Sensible Kühlleistung
- Qw: Wasserdurchflussmenge
- Dp(c): Dp Kühlbetrieb Wasser

Luft Eintrittstemperatur: 25 °C – Relative Feuchte: 50%

Modell	Vn	Qv m³/h	WT: 7/12 °C				WT: 8/13 °C				WT: 10/15 °C				WT: 12/17 °C				
			Pc kW	Ps kW	Qw l/h	Dp(c) kPa	Pc kW	Ps kW	Qw l/h	Dp(c) kPa	Pc kW	Ps kW	Qw l/h	Dp(c) kPa	Pc kW	Ps kW	Qw l/h	Dp(c) kPa	
CRC 13	6	MAX	220	0,82	0,73	146	1,7	0,68	0,67	122	1,2	0,58	0,58	105	0,9	0,47	0,47	86	0,6
	5		195	0,75	0,65	134	1,4	0,62	0,60	112	1,1	0,52	0,52	95	0,8	0,42	0,42	77	0,5
	4	MED	175	0,70	0,60	124	1,2	0,59	0,56	105	0,9	0,48	0,48	86	0,7	0,39	0,39	71	0,5
	3		150	0,62	0,52	110	1,0	0,52	0,48	93	0,7	0,42	0,42	76	0,5	0,34	0,34	62	0,4
	2		125	0,55	0,46	98	0,8	0,46	0,42	83	0,6	0,37	0,37	67	0,4	0,30	0,30	55	0,3
1	MIN	105	0,47	0,39	84	0,6	0,40	0,36	72	0,5	0,31	0,31	57	0,3	0,25	0,25	46	0,2	
CRC 23	6		340	1,42	1,19	251	5,8	1,21	1,11	215	4,4	0,96	0,96	172	2,9	0,78	0,78	141	2,0
	5	MAX	295	1,28	1,06	225	4,8	1,09	0,98	193	3,6	0,86	0,86	153	2,4	0,70	0,70	126	1,7
	4		250	1,13	0,92	200	3,9	0,97	0,86	172	2,9	0,75	0,75	134	1,9	0,61	0,61	110	1,3
	3	MED	220	1,03	0,84	181	3,3	0,89	0,78	157	2,5	0,68	0,68	120	1,6	0,56	0,56	100	1,1
	2		170	0,83	0,66	146	2,2	0,72	0,61	127	1,7	0,54	0,54	96	1,0	0,44	0,44	79	0,7
1	MIN	145	0,75	0,59	131	1,9	0,65	0,55	114	1,4	0,49	0,49	86	0,9	0,40	0,40	71	0,6	
CRC 33	6		440	2,20	1,73	387	17,8	1,91	1,61	337	13,8	1,41	1,41	251	8,1	1,16	1,16	208	5,8
	5	MAX	385	1,98	1,55	347	14,8	1,72	1,44	303	11,5	1,26	1,26	224	6,6	1,04	1,04	186	4,7
	4		325	1,73	1,33	303	11,5	1,50	1,24	263	9,0	1,09	1,09	193	5,1	0,90	0,90	160	3,6
	3	MED	270	1,49	1,14	260	8,9	1,30	1,06	227	6,9	0,94	0,94	165	3,9	0,78	0,78	138	2,8
	2	MIN	235	1,31	1,00	229	7,1	1,14	0,93	200	5,5	0,82	0,82	144	3,1	0,67	0,67	119	2,2
1		185	1,08	0,82	187	5,0	0,95	0,76	165	3,9	0,64	0,64	112	2,0	0,55	0,55	96	1,5	
CRC 43	6		570	2,68	2,15	471	25,2	2,32	2,00	409	19,5	1,76	1,76	313	11,9	1,44	1,44	258	8,4
	5	MAX	485	2,39	1,89	418	20,3	2,07	1,76	363	15,7	1,55	1,55	273	9,4	1,27	1,27	225	6,6
	4		400	2,06	1,61	359	15,6	1,78	1,50	311	12,1	1,32	1,32	232	7,0	1,08	1,08	191	5,0
	3	MED	335	1,78	1,38	311	12,2	1,55	1,28	272	9,5	1,13	1,13	200	5,4	0,93	0,93	165	3,8
	2	MIN	265	1,45	1,11	253	8,5	1,27	1,03	222	6,6	0,91	0,91	160	3,7	0,75	0,75	132	2,6
1		185	1,07	0,81	186	4,9	0,94	0,75	163	3,8	0,64	0,63	112	1,9	0,55	0,55	96	1,5	
CRC 53	6	MAX	650	3,02	2,42	530	15,0	2,61	2,26	459	11,6	1,98	1,98	351	7,1	1,62	1,62	289	5,0
	5		545	2,64	2,09	463	11,9	2,28	1,95	401	9,1	1,71	1,71	303	5,5	1,40	1,40	249	3,9
	4	MED	495	2,45	1,93	428	10,4	2,12	1,79	372	8,0	1,57	1,57	277	4,8	1,29	1,29	229	3,4
	3		420	2,16	1,68	377	8,3	1,87	1,57	327	6,4	1,37	1,37	241	3,8	1,13	1,13	200	2,6
	2	MIN	315	1,71	1,31	298	5,4	1,48	1,22	258	4,3	1,08	1,08	189	2,4	0,89	0,89	157	1,8
1		250	1,41	1,07	246	3,9	1,23	0,99	215	3,0	0,87	0,87	153	1,6	0,72	0,72	127	1,1	
CRC 63	6		830	3,58	2,94	631	16,4	3,09	2,73	547	12,6	2,39	2,39	427	8,1	1,96	1,96	353	5,7
	5	MAX	760	3,37	2,74	593	14,7	2,91	2,56	514	11,3	2,23	2,23	397	7,1	1,83	1,83	329	5,0
	4		680	3,12	2,51	549	12,8	2,69	2,34	475	9,9	2,05	2,05	365	6,1	1,68	1,68	301	4,3
	3	MED	590	2,80	2,23	490	10,5	2,42	2,08	425	8,1	1,82	1,82	322	4,9	1,50	1,50	267	3,5
	2		505	2,48	1,95	435	8,5	2,14	1,82	377	6,6	1,59	1,59	282	3,9	1,31	1,31	234	2,8
1	MIN	415	2,11	1,64	370	6,4	1,83	1,53	322	5,0	1,34	1,34	237	2,9	1,10	1,10	196	2,0	
CRC 73	6	MAX	925	4,23	3,39	745	25,5	3,66	3,16	647	19,8	2,76	2,76	492	12,1	2,27	2,27	408	8,5
	5		840	3,94	3,14	693	22,5	3,41	2,92	602	17,5	2,56	2,56	456	10,5	2,10	2,10	377	7,4
	4	MED	735	3,56	2,81	626	18,8	3,09	2,61	545	14,6	2,29	2,29	408	8,6	1,88	1,88	337	6,1
	3		630	3,16	2,46	556	15,2	2,74	2,29	483	11,9	2,01	2,01	358	6,9	1,65	1,65	296	4,9
	2	MIN	535	2,79	2,16	488	12,1	2,42	2,00	425	9,5	1,76	1,76	311	5,4	1,45	1,45	258	3,8
1		445	2,40	1,84	420	9,3	2,09	1,71	366	7,3	1,51	1,51	267	4,1	1,24	1,24	220	2,9	
CRC 83	6	MAX	1200	4,76	3,99	841	14,0	4,08	3,72	724	10,7	3,24	3,24	580	7,1	2,64	2,64	476	5,0
	5		1100	4,49	3,73	793	12,6	3,85	3,47	683	9,6	3,03	3,03	542	6,3	2,47	2,47	445	4,4
	4	MED	1020	4,27	3,53	752	11,5	3,67	3,28	648	8,8	2,87	2,87	511	5,7	2,34	2,34	420	4,0
	3		815	3,63	2,95	638	8,6	3,13	2,74	552	6,6	2,39	2,39	425	4,1	1,96	1,96	351	2,9
	2	MIN	655	3,10	2,47	544	6,5	2,67	2,30	470	5,0	2,03	2,03	359	3,1	1,66	1,66	296	2,2
1		510	2,54	1,99	445	4,6	2,20	1,85	387	3,5	1,63	1,63	289	2,1	1,34	1,34	239	1,5	
CRC 93	6	MAX	1500	5,49	4,71	975	18,1	4,68	4,39	836	13,7	3,81	3,81	686	9,6	3,10	3,10	564	6,7
	5		1365	5,20	4,42	920	16,4	4,44	4,11	789	12,4	3,58	3,58	642	8,5	2,92	2,92	528	5,9
	4	MED	1210	4,81	4,04	850	14,2	4,12	3,76	731	10,8	3,27	3,27	585	7,2	2,67	2,67	482	5,1
	3		980	4,15	3,41	733	11,0	3,56	3,17	631	8,4	2,77	2,77	495	5,4	2,26	2,26	408	3,8
	2	MIN	830	3,68	2,98	648	8,8	3,17	2,78	561	6,8	2,42	2,42	432	4,2	1,98	1,98	356	3,0
1		735	3,36	2,70	592	7,5	2,90	2,51	513	5,8	2,20	2,20	392	3,6	1,80	1,80	323	2,5	

WT: Wassertemperatur
 Vn: Nominale Geschwindigkeiten
 Qv: Luftmenge
 Pc: Gesamtkühlleistung
 Ps: Sensible Kühlleistung
 Qw: Wasserdurchflussmenge
 Dp(c): Dp Kühlbetrieb Wasser

Einheit mit 4 Rohrreihen

Luft Eintrittstemperatur: 27 °C – Relative Feuchte: 50%

Modell	Vn	WT: 7 / 12 °C						WT: 8 / 13 °C				WT: 10 / 15 °C				WT: 12 / 17 °C			
		Qv m³/h	Pc kW	Ps kW	Qw l/h	Dp(c) kPa	Pc kW	Ps kW	Qw l/h	Dp(c) kPa	Pc kW	Ps kW	Qw l/h	Dp(c) kPa	Pc kW	Ps kW	Qw l/h	Dp(c) kPa	
CRC 14	6	MAX	220	1,30	0,93	229	6,4	1,15	0,88	203	5,2	0,84	0,76	150	3,0	0,67	0,67	120	2,0
	5		195	1,17	0,84	206	5,4	1,04	0,78	184	4,3	0,76	0,68	136	2,5	0,59	0,59	107	1,6
	4	MED	175	1,08	0,77	189	4,6	0,96	0,72	169	3,7	0,71	0,62	126	2,2	0,55	0,55	98	1,4
	3		150	0,94	0,66	165	3,6	0,84	0,62	148	2,9	0,62	0,53	110	1,7	0,47	0,47	84	1,1
	2		125	0,83	0,58	146	2,9	0,74	0,54	131	2,4	0,55	0,46	98	1,4	0,41	0,41	74	0,9
	1	MIN	105	0,71	0,49	126	2,2	0,63	0,45	112	1,8	0,47	0,39	84	1,1	0,35	0,35	64	0,6
CRC 24	6		340	2,16	1,52	378	19,6	1,93	1,43	339	16,0	1,45	1,24	256	9,6	1,09	1,09	194	5,9
	5	MAX	295	1,92	1,34	335	15,9	1,72	1,26	301	13,0	1,30	1,09	229	7,8	0,96	0,96	170	4,7
	4		250	1,68	1,16	294	12,5	1,50	1,09	263	10,3	1,13	0,94	200	6,2	0,83	0,83	148	3,6
	3	MED	220	1,52	1,05	265	10,4	1,36	0,98	237	8,6	1,03	0,85	181	5,2	0,75	0,75	132	3,0
	2		170	1,20	0,81	210	6,9	1,07	0,76	187	5,7	0,82	0,66	144	3,5	0,58	0,58	103	1,9
	1	MIN	145	1,07	0,73	186	5,6	0,96	0,68	167	4,6	0,74	0,59	129	2,9	0,52	0,52	91	1,6
CRC 34	6		440	3,04	2,09	531	16,0	2,73	1,96	478	13,2	2,07	1,70	365	8,1	1,50	1,50	267	4,6
	5	MAX	385	2,72	1,86	475	13,1	2,44	1,74	427	10,8	1,85	1,51	325	6,6	1,33	1,33	236	3,7
	4		325	2,34	1,59	408	10,1	2,11	1,49	368	8,3	1,61	1,29	282	5,1	1,14	1,14	201	2,8
	3	MED	270	2,01	1,36	349	7,6	1,81	1,27	315	6,3	1,38	1,10	241	3,9	0,98	0,98	172	2,1
	2	MIN	235	1,75	1,18	304	6,0	1,57	1,10	273	5,0	1,21	0,95	212	3,1	0,84	0,84	148	1,6
	1		185	1,42	0,96	246	4,1	1,29	0,90	224	3,4	0,99	0,78	172	2,2	0,69	0,69	120	1,1
CRC 44	6		570	3,65	2,54	638	21,2	3,27	2,38	573	17,4	2,47	2,06	435	10,5	1,82	1,82	323	6,2
	5	MAX	485	3,31	2,29	576	17,7	2,97	2,15	518	14,5	2,25	1,86	394	8,8	1,65	1,65	291	5,1
	4		400	2,82	1,93	490	13,3	2,53	1,81	440	10,9	1,93	1,57	337	6,7	1,39	1,39	244	3,8
	3	MED	335	2,42	1,65	421	10,2	2,18	1,55	380	8,4	1,66	1,34	291	5,2	1,18	1,18	208	2,9
	2	MIN	265	1,95	1,32	339	6,9	1,76	1,24	306	5,7	1,34	1,07	234	3,6	0,95	0,95	167	1,9
	1		185	1,41	0,95	244	3,9	1,27	0,89	220	3,2	0,98	0,77	170	2,0	0,68	0,68	119	1,1
CRC 54	6	MAX	650	4,34	3,00	757	35,5	3,90	2,82	681	29,3	2,96	2,45	519	18,0	2,16	2,16	382	10,3
	5		545	3,75	2,57	654	27,4	3,37	2,41	588	22,7	2,57	2,10	451	14,0	1,85	1,85	327	7,8
	4	MED	495	3,45	2,36	600	23,6	3,10	2,21	540	19,5	2,37	1,92	415	12,1	1,69	1,69	298	6,7
	3		420	3,00	2,04	521	18,5	2,71	1,92	471	15,3	2,08	1,67	363	9,5	1,47	1,47	258	5,2
	2	MIN	315	2,33	1,57	404	11,8	2,10	1,48	365	9,8	1,62	1,28	282	6,1	1,13	1,13	198	3,2
	1		250	1,90	1,28	330	8,3	1,72	1,20	299	6,9	1,33	1,04	232	4,3	0,87	0,87	153	2,1
CRC 64	6		830	5,43	3,77	949	46,5	4,87	3,54	853	38,3	3,69	3,08	650	23,4	2,71	2,71	482	13,6
	5	MAX	760	5,06	3,51	884	41,1	4,55	3,29	796	33,9	3,45	2,86	607	20,8	2,52	2,52	447	12,0
	4		680	4,63	3,19	808	35,1	4,16	2,99	728	28,9	3,17	2,60	557	17,8	2,29	2,29	406	10,1
	3	MED	590	4,10	2,81	714	28,1	3,69	2,64	643	23,3	2,81	2,29	492	14,4	2,02	2,02	356	8,0
	2		505	3,58	2,44	624	22,3	3,23	2,29	564	18,4	2,47	1,98	433	11,4	1,75	1,75	310	6,2
	1	MIN	415	3,00	2,03	523	16,3	2,70	1,90	471	13,5	2,08	1,65	365	8,4	1,46	1,46	258	4,5
CRC 74	6	MAX	925	5,90	4,11	1032	31,4	5,29	3,86	927	25,9	4,01	3,36	707	15,8	2,95	2,95	525	9,3
	5		840	5,47	3,79	956	27,5	4,91	3,56	860	22,6	3,72	3,10	655	13,9	2,72	2,72	483	8,0
	4	MED	735	4,90	3,38	857	22,7	4,40	3,17	771	18,7	3,35	2,76	590	11,5	2,42	2,42	430	6,5
	3		630	4,31	2,95	753	18,1	3,88	2,77	679	14,9	2,95	2,40	519	9,2	2,11	2,11	375	5,1
	2	MIN	535	3,77	2,57	657	14,2	3,39	2,41	592	11,8	2,60	2,09	456	7,3	1,85	1,85	327	4,0
	1		445	3,21	2,18	559	10,7	2,90	2,04	506	8,9	2,22	1,77	389	5,5	1,56	1,56	275	3,0
CRC 84	6	MAX	1200	6,85	4,91	1201	36,0	6,11	4,60	1073	29,3	4,55	4,00	805	17,5	3,50	3,50	624	11,0
	5		1100	6,41	4,57	1123	32,0	5,72	4,29	1004	26,1	4,27	3,72	755	15,5	3,26	3,26	581	9,7
	4	MED	1020	6,07	4,31	1061	29,0	5,42	4,04	949	23,6	4,05	3,51	714	14,0	3,08	3,08	547	8,6
	3		815	5,09	3,57	889	21,2	4,56	3,35	798	17,3	3,42	2,91	602	10,4	2,57	2,57	456	6,3
	2	MIN	655	4,28	2,98	746	15,7	3,84	2,79	671	12,8	2,89	2,42	507	7,7	2,13	2,13	377	4,5
	1		510	3,46	2,38	604	10,8	3,11	2,23	544	8,8	2,35	1,93	413	5,4	1,70	1,70	301	3,1
CRC 94	6	MAX	1500	8,02	5,83	1410	26,5	7,14	5,47	1259	21,6	5,28	4,76	939	12,7	4,16	4,16	746	8,4
	5		1365	7,54	5,45	1323	23,7	6,72	5,12	1182	19,3	4,98	4,46	882	11,4	3,89	3,89	695	7,4
	4	MED	1210	6,92	4,96	1213	20,3	6,17	4,66	1084	16,5	4,59	4,05	812	9,8	3,54	3,54	631	6,2
	3		980	5,89	4,17	1032	15,3	5,26	3,91	924	12,5	3,93	3,39	695	7,5	2,97	2,97	530	4,6
	2	MIN	830	5,16	3,62	903	12,1	4,62	3,40	810	9,9	3,46	2,94	611	6,0	2,60	2,60	463	3,6
	1		735	4,69	3,27	820	10,2	4,19	3,06	734	8,4	3,15	2,66	556	5,0	2,34	2,34	416	3,0

WT: Wassertemperatur
Vn: Nominale Geschwindigkeiten
Qv: Luftmenge
Pc: Gesamtkühlleistung
Ps: Sensible Kühlleistung
Qw: Wasserdurchflussmenge
Dp(c): Dp Kühlbetrieb Wasser

Luft Eintrittstemperatur: 26 °C – Relative Feuchte: 50%

Modell	Vn	Qv m³/h	WT: 7 / 12 °C				WT: 8 / 13 °C				WT: 10 / 15 °C				WT: 12 / 17 °C				
			Pc kW	Ps kW	Qw l/h	Dp(c) kPa	Pc kW	Ps kW	Qw l/h	Dp(c) kPa	Pc kW	Ps kW	Qw l/h	Dp(c) kPa	Pc kW	Ps kW	Qw l/h	Dp(c) kPa	
CRC 14	6	MAX	220	1,14	0,88	201	5,1	1,00	0,82	177	4,0	0,73	0,73	131	2,3	0,60	0,60	108	1,7
	5		195	1,03	0,78	182	4,3	0,90	0,73	160	3,4	0,65	0,65	117	1,9	0,54	0,54	98	1,4
	4	MED	175	0,95	0,72	167	3,7	0,83	0,67	146	2,9	0,58	0,57	103	1,5	0,50	0,50	89	1,2
	3		150	0,83	0,62	146	2,9	0,73	0,58	129	2,3	0,51	0,49	91	1,2	0,43	0,43	77	0,9
	2		125	0,73	0,54	129	2,4	0,64	0,50	114	1,9	0,45	0,43	81	1,0	0,37	0,37	67	0,7
	1	MIN	105	0,63	0,46	112	1,8	0,55	0,42	98	1,4	0,39	0,36	71	0,8	0,31	0,31	57	0,5
CRC 24	6		340	1,92	1,43	337	16,0	1,69	1,34	298	12,7	1,20	1,14	213	7,0	0,99	0,99	177	5,0
	5	MAX	295	1,71	1,26	299	13,0	1,51	1,18	265	10,3	1,08	1,01	191	5,7	0,88	0,88	157	4,0
	4		250	1,49	1,09	261	10,3	1,32	1,02	232	8,2	0,95	0,87	169	4,6	0,76	0,76	136	3,1
	3	MED	220	1,35	0,98	236	8,5	1,20	0,92	210	6,8	0,86	0,79	151	3,8	0,69	0,69	122	2,5
	2		170	1,07	0,77	187	5,7	0,95	0,71	167	4,6	0,68	0,61	120	2,6	0,53	0,53	95	1,7
	1	MIN	145	0,96	0,68	167	4,6	0,85	0,64	148	3,7	0,62	0,55	108	2,1	0,48	0,48	84	1,3
CRC 34	6		440	2,71	1,97	475	13,1	2,40	1,83	421	10,6	1,73	1,57	306	5,9	1,37	1,37	244	3,9
	5	MAX	385	2,43	1,75	425	10,8	2,15	1,63	377	8,7	1,55	1,39	273	4,9	1,22	1,22	217	3,2
	4		325	2,09	1,50	365	8,3	1,86	1,40	325	6,7	1,35	1,19	237	3,8	1,04	1,04	184	2,4
	3	MED	270	1,79	1,28	311	6,3	1,59	1,19	277	5,1	1,16	1,02	203	2,9	0,89	0,89	157	1,8
	2		235	1,56	1,11	272	4,9	1,39	1,03	243	4,0	1,02	0,88	179	2,3	0,77	0,77	136	1,4
	1	MIN	185	1,28	0,90	222	3,4	1,14	0,84	198	2,8	0,84	0,72	146	1,6	0,63	0,63	110	1,0
CRC 44	6		570	3,25	2,39	569	17,3	2,87	2,23	504	13,8	2,06	1,91	365	7,7	1,66	1,66	296	5,3
	5	MAX	485	2,96	2,16	516	14,5	2,61	2,01	456	11,6	1,88	1,72	330	6,5	1,51	1,51	267	4,4
	4		400	2,52	1,82	439	10,9	2,23	1,70	389	8,8	1,61	1,45	282	4,9	1,27	1,27	224	3,2
	3	MED	335	2,16	1,55	377	8,4	1,92	1,45	335	6,7	1,39	1,24	244	3,8	1,08	1,08	191	2,4
	2		265	1,74	1,24	303	5,7	1,55	1,16	270	4,6	1,13	0,99	198	2,6	0,87	0,87	153	1,6
	1	MIN	185	1,26	0,89	218	3,2	1,12	0,83	194	2,6	0,83	0,71	144	1,5	0,62	0,62	108	0,9
CRC 54	6	MAX	650	3,87	2,83	676	29,1	3,43	2,64	600	23,5	2,49	2,27	439	13,3	1,97	1,97	349	8,8
	5		545	3,35	2,42	585	22,6	2,97	2,26	519	18,2	2,16	1,94	380	10,4	1,69	1,69	299	6,7
	4	MED	495	3,08	2,22	537	19,4	2,74	2,07	478	15,7	2,00	1,78	351	9,0	1,55	1,55	273	5,7
	3		420	2,69	1,93	468	15,2	2,39	1,80	416	12,3	1,75	1,54	306	7,1	1,35	1,35	237	4,5
	2	MIN	315	2,09	1,48	363	9,7	1,86	1,38	323	7,9	1,37	1,19	239	4,6	1,04	1,04	182	2,8
	1		250	1,70	1,20	296	6,8	1,52	1,12	265	5,6	1,12	0,96	196	3,2	0,84	0,84	148	1,9
CRC 64	6		830	4,84	3,55	848	38,1	4,28	3,32	752	30,6	3,09	2,85	547	17,2	2,48	2,48	442	11,7
	5	MAX	760	4,52	3,30	791	33,8	4,00	3,09	702	27,1	2,89	2,65	511	15,4	2,30	2,30	409	10,2
	4		680	4,14	3,00	724	28,8	3,66	2,81	642	23,2	2,66	2,41	470	13,2	2,09	2,09	372	8,7
	3	MED	590	3,66	2,64	638	23,1	3,25	2,47	568	18,7	2,37	2,12	416	10,7	1,84	1,84	325	6,8
	2		505	3,20	2,29	559	18,3	2,84	2,14	497	14,8	2,08	1,84	366	8,5	1,60	1,60	284	5,4
	1	MIN	415	2,68	1,91	468	13,4	2,39	1,78	418	10,9	1,75	1,53	308	6,3	1,33	1,33	236	3,9
CRC 74	6	MAX	925	5,26	3,87	922	25,8	4,65	3,62	817	20,7	3,35	3,11	593	11,6	2,70	2,70	482	7,9
	5		840	4,88	3,57	855	22,6	4,32	3,34	759	18,1	3,12	2,86	552	10,2	2,49	2,49	444	6,9
	4	MED	735	4,38	3,18	767	18,6	3,88	2,97	681	15,0	2,81	2,55	497	8,5	2,21	2,21	394	5,6
	3		630	3,85	2,78	674	14,9	3,41	2,59	599	12,0	2,48	2,22	439	6,8	1,93	1,93	344	4,4
	2	MIN	535	3,37	2,42	588	11,7	2,99	2,26	523	9,4	2,18	1,94	384	5,4	1,69	1,69	299	3,4
	1		445	2,87	2,05	501	8,8	2,56	1,91	447	7,1	1,87	1,64	329	4,1	1,43	1,43	253	2,6
CRC 84	6	MAX	1200	6,08	4,61	1068	29,2	5,33	4,31	939	23,2	3,73	3,70	664	12,4	3,19	3,19	571	9,4
	5		1100	5,69	4,30	999	26,1	5,00	4,01	881	20,7	3,51	3,44	624	11,2	2,97	2,97	531	8,3
	4	MED	1020	5,39	4,05	944	23,6	4,74	3,79	832	18,7	3,34	3,24	592	10,1	2,80	2,80	499	7,4
	3		815	4,53	3,36	793	17,3	3,99	3,14	700	13,9	2,83	2,68	501	7,6	2,34	2,34	416	5,4
	2	MIN	655	3,81	2,80	666	12,8	3,36	2,61	588	10,3	2,40	2,23	423	5,6	1,95	1,95	346	3,8
	1		510	3,09	2,24	540	8,8	2,73	2,09	478	7,0	1,96	1,78	346	4,0	1,55	1,55	275	2,5
CRC 94	6	MAX	1500	7,11	5,48	1254	21,5	6,22	5,13	1101	17,0	4,54	4,54	812	9,8	3,78	3,78	681	7,1
	5		1365	6,69	5,13	1176	19,3	5,86	4,80	1034	15,2	4,25	4,25	757	8,7	3,54	3,54	635	6,3
	4	MED	1210	6,14	4,67	1078	16,5	5,39	4,36	949	13,1	3,77	3,74	671	7,0	3,22	3,22	576	5,3
	3		980	5,23	3,92	918	12,5	4,60	3,66	810	9,9	3,24	3,13	576	5,4	2,70	2,70	483	3,9
	2	MIN	830	4,59	3,41	805	9,9	4,04	3,18	710	7,9	2,86	2,72	507	4,3	2,37	2,37	423	3,1
	1		735	4,17	3,07	731	8,3	3,67	2,87	645	6,6	2,61	2,45	463	3,7	2,14	2,14	382	2,6

WT: Wassertemperatur
 Vn: Nominale Geschwindigkeiten
 Qv: Luftmenge
 Pc: Gesamtkühlleistung
 Ps: Sensible Kühlleistung
 Qw: Wasserdurchflussmenge
 Dp(c): Dp Kühlbetrieb Wasser

Luft Eintrittstemperatur: 25 °C – Relative Feuchte: 50%

Modell	Vn	Qv m³/h	WT: 7 / 12 °C				WT: 8 / 13 °C				WT: 10 / 15 °C				WT: 12 / 17 °C				
			Pc kW	Ps kW	Qw l/h	Dp(c) kPa	Pc kW	Ps kW	Qw l/h	Dp(c) kPa	Pc kW	Ps kW	Qw l/h	Dp(c) kPa	Pc kW	Ps kW	Qw l/h	Dp(c) kPa	
CRC 14	6	MAX	220	1,00	0,82	177	4,1	0,85	0,76	151	3,1	0,67	0,67	120	2,0	0,54	0,54	98	1,4
	5		195	0,90	0,73	160	3,4	0,77	0,68	138	2,6	0,60	0,60	108	1,7	0,48	0,48	88	1,2
	4	MED	175	0,83	0,67	146	2,9	0,71	0,62	126	2,2	0,55	0,55	98	1,4	0,45	0,45	81	1,0
	3		150	0,73	0,58	129	2,3	0,62	0,54	110	1,8	0,47	0,47	84	1,1	0,38	0,38	69	0,8
	2		125	0,64	0,50	114	1,9	0,55	0,47	98	1,4	0,41	0,41	74	0,9	0,34	0,34	62	0,6
CRC 24	1	MIN	105	0,55	0,42	98	1,4	0,47	0,39	84	1,1	0,35	0,35	64	0,7	0,28	0,28	52	0,5
	6		340	1,69	1,34	298	12,8	1,46	1,24	258	9,8	1,09	1,09	194	6,0	0,90	0,90	162	4,2
	5	MAX	295	1,51	1,18	265	10,4	1,30	1,10	229	8,0	0,97	0,97	172	4,7	0,79	0,79	141	3,4
	4		250	1,32	1,02	232	8,2	1,14	0,95	201	6,4	0,83	0,83	148	3,7	0,68	0,68	122	2,6
	3	MED	220	1,19	0,92	208	6,8	1,03	0,85	181	5,3	0,75	0,75	132	3,0	0,62	0,62	110	2,1
CRC 34	2		170	0,94	0,72	165	4,6	0,82	0,66	144	3,5	0,59	0,59	105	2,0	0,48	0,48	86	1,4
	1	MIN	145	0,85	0,64	148	3,7	0,74	0,59	129	2,9	0,53	0,53	93	1,6	0,43	0,43	76	1,1
	6		440	2,39	1,84	420	10,6	2,07	1,71	365	8,2	1,50	1,50	267	4,7	1,24	1,24	222	3,3
	5	MAX	385	2,14	1,64	375	8,7	1,86	1,52	327	6,7	1,34	1,34	237	3,8	1,10	1,10	196	2,7
	4		325	1,85	1,40	323	6,7	1,61	1,30	282	5,2	1,15	1,15	203	2,9	0,95	0,95	169	2,0
CRC 44	3	MED	270	1,59	1,20	277	5,1	1,38	1,11	241	4,0	0,93	0,93	163	2,0	0,81	0,81	143	1,5
	2		235	1,38	1,04	241	4,0	1,21	0,96	212	3,1	0,82	0,80	144	1,6	0,70	0,70	124	1,2
	1		185	1,13	0,84	196	2,8	0,99	0,78	172	2,2	0,68	0,66	119	1,1	0,57	0,57	100	0,8
	6		570	2,95	2,31	518	14,6	2,56	2,15	451	11,3	1,89	1,89	335	6,7	1,50	1,50	268	4,5
	5	MAX	485	2,60	2,02	454	11,6	2,26	1,87	396	9,0	1,65	1,65	291	5,2	1,36	1,36	241	3,7
CRC 54	4		400	2,22	1,70	387	8,8	1,93	1,58	337	6,8	1,40	1,40	246	3,8	1,15	1,15	203	2,7
	3	MED	335	1,91	1,45	334	6,7	1,66	1,35	291	5,3	1,19	1,19	210	2,9	0,98	0,98	174	2,1
	2		265	1,54	1,16	268	4,6	1,34	1,08	234	3,6	0,91	0,90	160	1,8	0,79	0,79	139	1,4
	1		185	1,12	0,83	194	2,6	0,98	0,77	170	2,0	0,67	0,65	117	1,0	0,56	0,56	98	0,8
	6	MAX	650	3,42	2,65	599	23,5	2,97	2,46	521	18,3	2,16	2,16	382	10,5	1,78	1,78	316	7,4
CRC 64	5		545	2,96	2,27	518	18,2	2,58	2,11	452	14,2	1,85	1,85	327	8,0	1,53	1,53	272	5,7
	4	MED	495	2,72	2,08	475	15,7	2,38	1,93	416	12,3	1,70	1,70	299	6,8	1,40	1,40	248	4,8
	3		420	2,38	1,80	415	12,3	2,08	1,68	363	9,7	1,48	1,48	260	5,3	1,22	1,22	215	3,8
	2	MIN	315	1,85	1,39	322	7,9	1,62	1,29	282	6,2	1,11	1,09	194	3,2	0,94	0,94	165	2,4
	1		250	1,51	1,13	263	5,5	1,32	1,05	230	4,4	0,91	0,88	160	2,3	0,76	0,76	134	1,6
CRC 74	6		830	4,27	3,33	750	30,7	3,70	3,09	652	23,9	2,72	2,72	483	13,9	2,24	2,24	401	9,9
	5	MAX	760	3,99	3,09	700	27,2	3,46	2,87	609	21,2	2,53	2,53	449	12,2	2,08	2,08	372	8,6
	4		680	3,65	2,81	640	23,2	3,17	2,62	557	18,1	2,30	2,30	408	10,3	1,89	1,89	337	7,3
	3	MED	590	3,24	2,48	566	18,7	2,82	2,30	494	14,6	2,02	2,02	356	8,1	1,67	1,67	296	5,8
	2		505	2,83	2,15	495	14,8	2,47	2,00	433	11,6	1,75	1,75	310	6,4	1,45	1,45	258	4,5
CRC 84	1	MIN	415	2,38	1,79	416	10,9	2,08	1,66	365	8,5	1,41	1,39	249	4,3	1,21	1,21	215	3,3
	6	MAX	925	4,64	3,63	815	20,7	4,02	3,37	709	16,1	2,96	2,96	526	9,4	2,44	2,44	437	6,7
	5		840	4,30	3,35	755	18,2	3,74	3,11	659	14,1	2,73	2,73	485	8,2	2,25	2,25	402	5,8
	4	MED	735	3,86	2,98	678	15,0	3,36	2,77	592	11,7	2,43	2,43	432	6,7	2,00	2,00	358	4,7
	3		630	3,40	2,60	597	12,0	2,96	2,42	521	9,4	2,12	2,12	377	5,2	1,75	1,75	313	3,7
CRC 94	2	MIN	535	2,98	2,27	521	9,4	2,60	2,11	456	7,4	1,86	1,86	329	4,1	1,53	1,53	272	2,9
	1		445	2,54	1,92	444	7,1	2,22	1,78	389	5,6	1,51	1,50	267	2,8	1,30	1,30	230	2,2
	6	MAX	1200	5,32	4,32	937	23,2	4,58	4,02	810	17,8	3,51	3,51	626	11,2	2,87	2,87	516	7,9
	5		1100	4,99	4,02	879	20,7	4,29	3,74	759	15,8	3,27	3,27	583	9,9	2,67	2,67	480	6,8
	4	MED	1020	4,73	3,79	831	18,7	4,07	3,53	717	14,4	3,08	3,08	547	8,8	2,53	2,53	452	6,3
CRC 94	3		815	3,98	3,14	698	13,9	3,43	2,92	604	10,6	2,57	2,57	456	6,5	2,11	2,11	377	4,5
	2	MIN	655	3,35	2,62	587	10,3	2,90	2,43	509	7,9	2,14	2,14	378	4,7	1,76	1,76	313	3,2
	1		510	2,72	2,09	476	7,0	2,36	1,94	415	5,4	1,70	1,70	301	3,1	1,40	1,40	249	2,2
	6	MAX	1500	6,22	5,14	1101	17,1	5,33	4,78	948	13,1	4,16	4,16	746	8,5	3,39	3,39	614	5,9
	5		1365	5,85	4,80	1032	15,3	5,02	4,47	889	11,7	3,90	3,90	697	7,5	3,18	3,18	573	5,3
CRC 94	4	MED	1210	5,38	4,37	948	13,1	4,62	4,06	817	10,1	3,55	3,55	633	6,3	2,90	2,90	521	4,4
	3		980	4,58	3,67	807	9,9	3,95	3,41	698	7,6	2,98	2,98	531	4,7	2,44	2,44	439	3,3
	2	MIN	830	4,03	3,18	709	7,9	3,48	2,96	614	6,1	2,61	2,61	464	3,7	2,14	2,14	384	2,6
	1		735	3,66	2,87	643	6,7	3,16	2,67	557	5,1	2,35	2,35	418	3,1	1,93	1,93	346	2,2

- WT: Wassertemperatur
- Vn: Nominale Geschwindigkeiten
- Qv: Luftmenge
- Pc: Gesamtkühlleistung
- Ps: Sensible Kühlleistung
- Qw: Wasserdurchflussmenge
- Dp(c): Dp Kühlbetrieb Wasser

HEIZLEISTUNG

Einheit mit 3 Rohrreihen

Luft Eintrittstemperatur : 20 °C

Modell	Vn	WT: 70 / 60 °C					WT: 60 / 50 °C			WT: 50 / 40 °C			WT: 50 / 45 °C			WT: 45 / 40 °C		
		Qv m³/h	Ph kW	Qw l/h	Dp(h) kPa	Ph kW	Qw l/h	Dp(h) kPa	Ph kW	Qw l/h	Dp(h) kPa	Ph kW	Qw l/h	Dp(h) kPa	Ph kW	Qw l/h	Dp(h) kPa	
CRC 13	6	MAX	220	2,42	208	2,4	1,83	157	1,5	1,25	108	0,8	1,48	255	3,7	1,19	205	2,5
	5		195	2,18	187	2,0	1,66	143	1,3	1,13	97	0,7	1,33	229	3,1	1,07	184	2,1
	4	MED	175	1,99	171	1,7	1,51	130	1,1	1,03	89	0,6	1,21	208	2,6	0,98	169	1,8
	3		150	1,75	151	1,4	1,33	114	0,9	0,91	78	0,5	1,07	184	2,1	0,86	148	1,4
	2		125	1,53	132	1,1	1,17	101	0,7	0,80	69	0,4	0,94	162	1,6	0,76	131	1,1
	1	MIN	105	1,31	113	0,8	1,00	86	0,5	0,68	58	0,3	0,80	138	1,2	0,64	110	0,9
CRC 23	6		340	3,89	335	7,5	2,97	255	4,8	2,05	176	2,6	2,38	409	11,2	1,92	330	7,9
	5	MAX	295	3,44	296	6,0	2,63	226	3,9	1,82	157	2,1	2,10	361	9,1	1,70	292	6,4
	4		250	3,00	258	4,7	2,30	198	3,0	1,59	137	1,6	1,84	316	7,1	1,49	256	5,0
	3	MED	220	2,70	232	3,9	2,07	178	2,5	1,43	123	1,4	1,65	284	5,9	1,34	230	4,2
	2		170	2,14	184	2,6	1,64	141	1,7	1,14	98	0,9	1,31	225	3,9	1,06	182	2,8
	1	MIN	145	1,90	163	2,1	1,46	126	1,4	1,01	87	0,7	1,16	200	3,2	0,94	162	2,2
CRC 33	6		440	5,52	475	19,8	4,24	365	12,8	2,96	255	7,0	3,37	580	29,8	2,74	471	21,0
	5	MAX	385	4,92	423	16,1	3,78	325	10,5	2,64	227	5,8	3,00	516	24,3	2,44	420	17,1
	4		325	4,24	365	12,4	3,26	280	8,1	2,28	196	4,5	2,59	445	18,7	2,10	361	13,2
	3	MED	270	3,61	310	9,4	2,78	239	6,1	1,95	168	3,4	2,21	380	14,1	1,79	308	10,0
	2		235	3,14	270	7,3	2,42	208	4,8	1,70	146	2,6	1,92	330	11,0	1,56	268	7,8
	1	MIN	185	2,54	218	5,1	1,96	169	3,3	1,38	119	1,8	1,55	267	7,6	1,26	217	5,4
CRC 43	6		570	6,87	591	29,1	5,27	453	18,8	3,67	316	10,3	4,20	722	43,8	3,41	587	30,8
	5	MAX	485	6,00	516	22,9	4,60	396	14,8	3,21	276	8,1	3,66	630	34,4	2,97	511	24,3
	4		400	5,08	437	17,1	3,90	335	11,1	2,73	235	6,1	3,10	533	25,7	2,52	433	18,2
	3	MED	335	4,36	375	13,1	3,36	289	8,5	2,36	203	4,7	2,68	461	19,9	2,18	375	14,0
	2		265	3,51	302	8,9	2,70	232	5,8	1,89	163	3,2	2,14	368	13,4	1,74	299	9,5
	1	MIN	185	2,51	216	5,0	1,94	167	3,2	1,36	117	1,8	1,54	265	7,5	1,25	215	5,3
CRC 53	6	MAX	650	7,57	651	13,5	5,81	500	8,7	4,04	347	4,7	4,62	795	20,2	3,75	645	14,2
	5		545	6,54	562	10,4	5,02	432	6,7	3,49	300	3,7	3,99	686	15,6	3,24	557	11,0
	4	MED	495	6,04	519	9,0	4,64	399	5,9	3,23	278	3,2	3,69	635	13,6	3,00	516	9,6
	3		420	5,26	452	7,1	4,04	347	4,6	2,82	243	2,5	3,21	552	10,6	2,61	449	7,5
	2	MIN	315	4,07	350	4,5	3,13	269	2,9	2,19	188	1,6	2,49	428	6,8	2,02	347	4,8
	1		250	3,32	286	3,2	2,56	220	2,1	1,79	154	1,1	2,03	349	4,8	1,65	284	3,4
CRC 63	6		830	9,22	793	19,0	7,06	607	12,3	4,91	422	6,7	5,63	968	28,6	4,56	784	20,1
	5	MAX	760	8,61	740	16,9	6,59	567	10,9	4,58	394	5,9	5,26	905	25,3	4,26	733	17,8
	4		680	7,87	677	14,4	6,03	519	9,3	4,20	361	5,1	4,81	827	21,7	3,90	671	15,2
	3	MED	590	6,96	599	11,6	5,34	459	7,5	3,71	319	4,1	4,25	731	17,4	3,45	593	12,3
	2		505	6,15	529	9,3	4,72	406	6,0	3,29	283	3,3	3,76	647	14,0	3,05	525	9,9
	1	MIN	415	5,17	445	6,9	3,97	341	4,4	2,77	238	2,4	3,15	542	10,3	2,56	440	7,3
CRC 73	6	MAX	925	10,55	907	28,1	8,10	697	18,2	5,64	485	10,0	6,44	1108	42,2	5,23	900	29,7
	5		840	9,76	839	24,5	7,49	644	15,8	5,22	449	8,7	5,96	1025	36,8	4,83	831	25,9
	4	MED	735	8,73	751	20,1	6,71	577	13,0	4,68	402	7,2	5,33	917	30,3	4,33	745	21,3
	3		630	7,67	660	16,0	5,93	510	10,5	4,15	357	5,8	4,71	810	24,4	3,83	659	17,2
	2	MIN	535	6,72	578	12,7	5,17	445	8,3	3,62	311	4,5	4,11	707	19,1	3,34	574	13,5
	1		445	5,71	491	9,5	4,39	378	6,2	3,08	265	3,4	3,49	600	14,3	2,83	487	10,1
CRC 83	6	MAX	1200	13,25	1140	18,5	10,13	871	11,9	7,01	603	6,5	8,09	1391	27,9	6,55	1127	19,6
	5		1100	12,36	1063	16,4	9,45	813	10,6	6,55	563	5,7	7,55	1299	24,7	6,11	1051	17,3
	4	MED	1020	11,63	1000	14,7	8,90	765	9,5	6,17	531	5,2	7,10	1221	22,2	5,75	989	15,6
	3		815	9,67	832	10,6	7,40	636	6,9	5,14	442	3,7	5,90	1015	16,0	4,78	822	11,3
	2	MIN	655	8,11	697	7,8	6,22	535	5,1	4,33	372	2,8	4,96	853	11,8	4,02	691	8,3
	1		510	6,49	558	5,3	4,98	428	3,4	3,47	298	1,9	3,97	683	7,9	3,22	554	5,6
CRC 93	6	MAX	1500	15,74	1354	25,1	12,03	1035	16,1	8,31	715	8,7	9,61	1653	37,8	7,78	1338	37,0
	5		1365	14,70	1264	22,3	11,23	966	14,3	7,77	668	7,7	8,98	1545	33,5	7,26	1249	33,0
	4	MED	1210	13,39	1152	18,9	10,24	881	12,1	7,09	610	6,6	8,18	1407	28,4	6,62	1139	27,8
	3		980	11,29	971	14,0	8,64	743	9,0	5,99	515	4,9	6,89	1185	21,0	5,58	960	21,1
	2	MIN	830	9,82	845	11,0	7,52	647	7,1	5,22	449	3,8	6,00	1032	16,5	4,86	836	16,2
	1		735	8,87	763	9,2	6,85	589	6,0	4,76	409	3,3	5,46	939	13,9	4,42	760	12,9

WT: Wassertemperatur
 Vn: Nominale Geschwindigkeiten
 Qv: Luftmenge
 Ph: Heizbetrieb
 Qw: Wasserdurchflussmenge
 Dp(h): Dp Heizbetrieb Wasser

Einheit mit 4 Rohrreihen

Luft Eintrittstemperatur : 20 °C

Modell	Vn	Qv m³/h	WT: 70 / 60 °C			WT: 60 / 50 °C			WT: 50 / 40 °C			WT: 50 / 45 °C			WT: 45 / 40 °C			
			Ph kW	Qw l/h	Dp(h) kPa	Ph kW	Qw l/h	Dp(h) kPa	Ph kW	Qw l/h	Dp(h) kPa	Ph kW	Qw l/h	Dp(h) kPa	Ph kW	Qw l/h	Dp(h) kPa	
CRC 14	6	MAX	220	2,63	226	4,9	2,00	172	3,1	1,38	119	1,7	1,60	275	7,3	1,30	224	5,1
	5		195	2,36	203	4,0	1,80	155	2,6	1,24	107	1,4	1,44	248	6,1	1,17	201	4,3
	4	MED	175	2,15	185	3,4	1,64	141	2,2	1,14	98	1,2	1,32	227	5,2	1,06	182	3,6
	3		150	1,86	160	2,7	1,43	123	1,7	0,99	85	0,9	1,14	196	4,0	0,92	158	2,8
	2		125	1,62	139	2,1	1,24	107	1,3	0,86	74	0,7	0,99	170	3,1	0,80	138	2,2
	1	MIN	105	1,38	119	1,6	1,06	91	1,0	0,73	63	0,5	0,84	144	2,4	0,68	117	1,7
CRC 24	6		340	4,19	360	14,0	3,22	277	9,0	2,24	193	4,9	2,56	440	21,0	2,08	358	14,8
	5	MAX	295	3,69	317	11,1	2,83	243	7,2	1,97	169	3,9	2,25	387	16,7	1,83	315	11,8
	4		250	3,22	277	8,7	2,47	212	5,7	1,72	148	3,1	1,97	339	13,2	1,60	275	9,3
	3	MED	220	2,88	248	7,2	2,21	190	4,7	1,54	132	2,6	1,76	303	10,8	1,43	246	7,6
	2		170	2,24	193	4,6	1,73	149	3,0	1,21	104	1,7	1,37	236	7,0	1,11	191	4,9
	1	MIN	145	1,98	170	3,7	1,53	132	2,4	1,07	92	1,3	1,21	208	5,6	0,99	170	4,0
CRC 34	6		440	5,80	499	10,8	4,46	384	7,0	3,12	268	3,9	3,55	611	16,3	2,88	495	11,5
	5	MAX	385	5,14	442	8,7	3,96	341	5,7	2,77	238	3,1	3,14	540	13,2	2,56	440	9,3
	4		325	4,40	378	6,6	3,39	292	4,3	2,38	205	2,4	2,69	463	10,0	2,19	377	7,1
	3	MED	270	3,73	321	5,0	2,87	247	3,2	2,02	174	1,8	2,28	392	7,5	1,85	318	5,3
	2	MIN	235	3,23	278	3,9	2,49	214	2,5	1,75	151	1,4	1,98	341	5,8	1,61	277	4,1
	1		185	2,60	224	2,6	2,01	173	1,7	1,41	121	1,0	1,59	273	4,0	1,30	224	2,8
CRC 44	6		570	7,30	628	15,4	5,60	482	10,0	3,90	335	5,5	4,46	767	23,2	3,62	623	16,4
	5	MAX	485	6,33	544	12,0	4,86	418	7,8	3,39	292	4,3	3,87	666	18,1	3,14	540	12,8
	4		400	5,32	458	8,9	4,09	352	5,8	2,86	246	3,2	3,25	559	13,3	2,64	454	9,4
	3	MED	335	4,56	392	6,8	3,51	302	4,4	2,46	212	2,4	2,79	480	10,2	2,27	390	7,2
	2	MIN	265	3,62	311	4,5	2,79	240	2,9	1,96	169	1,6	2,21	380	6,8	1,80	310	4,8
	1		185	2,57	221	2,5	1,99	171	1,6	1,40	120	0,9	1,57	270	3,7	1,28	220	2,6
CRC 54	6	MAX	650	8,07	694	23,7	6,21	534	15,4	4,34	373	8,5	4,93	848	35,7	4,01	690	25,2
	5		545	6,97	599	18,3	5,36	461	11,9	3,76	323	6,6	4,26	733	27,6	3,46	595	19,5
	4	MED	495	6,37	548	15,6	4,90	421	10,2	3,44	296	5,6	3,89	669	23,5	3,16	544	16,6
	3		420	5,51	474	12,1	4,24	365	7,9	2,97	255	4,4	3,36	578	18,2	2,74	471	12,9
	2	MIN	315	4,23	364	7,6	3,26	280	5,0	2,29	197	2,8	2,58	444	11,4	2,10	361	8,1
	1		250	3,44	296	5,3	2,65	228	3,4	1,87	161	1,9	2,10	361	7,9	1,71	294	5,6
CRC 64	6		830	10,68	918	34,1	8,22	707	22,2	5,75	495	12,2	6,53	1123	51,4	5,31	913	36,3
	5	MAX	760	9,90	851	29,9	7,62	655	19,4	5,34	459	10,7	6,05	1041	44,9	4,92	846	31,8
	4		680	8,98	772	25,2	6,92	595	16,4	4,85	417	9,1	5,49	944	37,9	4,46	767	26,8
	3	MED	590	7,85	675	19,8	6,05	520	12,9	4,24	365	7,2	4,80	826	29,9	3,90	671	21,1
	2		505	6,81	586	15,5	5,25	452	10,1	3,69	317	5,6	4,17	717	23,3	3,39	583	16,5
	1	MIN	415	5,66	487	11,2	4,37	376	7,3	3,07	264	4,1	3,46	595	16,8	2,82	485	11,9
CRC 74	6	MAX	925	11,26	968	21,9	8,65	744	14,2	6,05	520	7,8	6,88	1183	32,8	5,59	961	23,2
	5		840	10,38	893	18,9	7,98	686	12,3	5,58	480	6,8	6,34	1090	28,5	5,15	886	20,1
	4	MED	735	9,30	800	15,6	7,16	616	10,2	5,01	431	5,6	5,68	977	23,5	4,62	795	16,6
	3		630	8,12	698	12,3	6,25	538	8,0	4,38	377	4,4	4,96	853	18,5	4,03	693	13,1
	2	MIN	535	7,02	604	9,5	5,41	465	6,2	3,79	326	3,4	4,29	738	14,3	3,49	600	10,1
	1		445	5,93	510	7,1	4,57	393	4,6	3,21	276	2,6	3,63	624	10,6	2,95	507	7,5
CRC 84	6	MAX	1200	14,36	1235	29,3	11,00	946	18,9	7,63	656	10,3	8,77	1508	44,1	7,11	1223	31,0
	5		1100	13,34	1147	25,7	10,22	879	16,6	7,10	611	9,0	8,15	1402	38,9	6,60	1135	27,4
	4	MED	1020	12,52	1077	23,0	9,60	826	14,9	6,67	574	8,1	7,65	1316	34,7	6,20	1066	24,5
	3		815	10,37	892	16,6	7,96	685	10,8	5,54	476	5,9	6,34	1090	24,8	5,14	884	17,6
	2	MIN	655	8,55	735	11,9	6,57	565	7,6	4,58	394	4,1	5,23	900	17,8	4,24	729	12,6
	1		510	6,78	583	7,9	5,22	449	5,0	3,65	314	2,9	4,15	714	11,9	3,37	580	8,3
CRC 94	6	MAX	1500	17,23	1482	22,5	13,18	1133	14,5	9,13	785	7,8	10,53	1811	33,8	8,52	1465	23,7
	5		1365	16,02	1378	19,8	12,26	1054	12,7	8,50	731	6,9	9,79	1684	29,7	7,93	1364	20,9
	4	MED	1210	14,52	1249	16,6	11,12	956	10,7	7,71	663	5,8	8,87	1526	25,0	7,18	1235	17,6
	3		980	12,13	1043	12,1	9,30	800	7,8	6,46	556	4,3	7,41	1275	18,2	6,01	1034	12,8
	2	MIN	830	10,55	907	9,5	8,09	696	6,1	5,63	484	3,4	6,44	1108	14,3	5,23	900	10,0
	1		735	9,47	814	7,8	7,27	625	5,1	5,07	436	2,8	5,79	996	11,8	4,70	808	8,3

WT: Wassertemperatur
 Vn: Nominale Geschwindigkeiten
 Qv: Luftmenge
 Ph: Heizbetrieb
 Qw: Wasserdurchflussmenge
 Dp(h): Dp Heizbetrieb Wasser

Einheit mit Zusatzregister mit 1 Rohrreihe

Für Versionen mit 3 oder 4 Rohrreihen (3+1 oder 4+1 Rohrreihen)

Luft Eintrittstemperatur : 20 °C

Modell	Vn	Qv m³/h	WT: 80 / 70 °C			WT: 75 / 65 °C			WT: 70 / 60 °C			WT: 65 / 55 °C			WT: 60 / 50 °C			WT: 55 / 45 °C			
			Ph kW	Qw l/h	Dp(h) kPa	Ph kW	Qw l/h	Dp(h) kPa	Ph kW	Qw l/h	Dp(h) kPa	Ph kW	Qw l/h	Dp(h) kPa	Ph kW	Qw l/h	Dp(h) kPa	Ph kW	Qw l/h	Dp(h) kPa	
CRC 1	6	MAX	220	1,32	114	2,4	1,18	101	2,0	1,04	89	1,6	0,91	78	1,3	0,77	66	1,0	0,63	54	0,7
	5		195	1,21	104	2,1	1,08	93	1,7	0,96	83	1,4	0,83	71	1,1	0,71	61	0,9	0,58	50	0,6
	4	MED	175	1,12	96	1,8	1,00	86	1,5	0,89	77	1,2	0,77	66	1,0	0,65	56	0,7	0,54	46	0,5
	3		150	1,00	86	1,5	0,90	77	1,2	0,79	68	1,0	0,69	59	0,8	0,59	51	0,6	0,48	41	0,4
	2		125	0,90	77	1,2	0,81	70	1,0	0,71	61	0,8	0,62	53	0,7	0,53	46	0,5	0,44	38	0,4
	1	MIN	105	0,79	68	1,0	0,71	61	0,8	0,63	54	0,7	0,55	47	0,5	0,47	40	0,4	0,39	34	0,3
CRC 2	6		340	2,11	181	6,6	1,90	163	5,6	1,68	144	4,6	1,47	126	3,7	1,26	108	2,8	1,05	90	2,1
	5	MAX	295	1,90	163	5,5	1,71	147	4,7	1,52	131	3,8	1,33	114	3,1	1,14	98	2,4	0,95	82	1,8
	4		250	1,70	146	4,5	1,53	132	3,8	1,36	117	3,2	1,19	102	2,5	1,02	88	2,0	0,85	73	1,4
	3	MED	220	1,56	134	3,9	1,41	121	3,3	1,25	108	2,7	1,09	94	2,2	0,94	81	1,7	0,78	67	1,2
	2		170	1,30	112	2,8	1,17	101	2,4	1,04	89	2,0	0,91	78	1,6	0,78	67	1,2	0,65	56	0,9
	1	MIN	145	1,18	101	2,4	1,06	91	2,0	0,94	81	1,7	0,83	71	1,3	0,71	61	1,0	0,59	51	0,8
CRC 3	6		440	3,08	265	16,2	2,78	239	13,7	2,48	213	11,4	2,18	187	9,2	1,88	162	7,2	1,57	135	5,4
	5	MAX	385	2,81	242	13,8	2,54	218	11,7	2,26	194	9,7	1,99	171	7,8	1,71	147	6,1	1,44	124	4,6
	4		325	2,49	214	11,1	2,25	194	9,4	2,00	172	7,8	1,76	151	6,3	1,52	131	4,9	1,28	110	3,7
	3	MED	270	2,20	189	9,0	1,98	170	7,6	1,77	152	6,3	1,56	134	5,1	1,34	115	4,0	1,13	97	3,0
	2	MIN	235	1,98	170	7,4	1,78	153	6,3	1,59	137	5,2	1,40	120	4,2	1,21	104	3,3	1,02	88	2,5
	1		185	1,68	144	5,6	1,52	131	4,7	1,35	116	3,9	1,19	102	3,2	1,03	89	2,5	0,86	74	1,9
CRC 4	6		570	3,68	316	22,1	3,32	286	18,7	2,96	255	15,5	2,60	224	15,3	2,24	193	9,8	1,88	162	7,3
	5	MAX	485	3,30	284	18,2	2,97	255	15,4	2,65	228	12,8	2,33	200	12,5	2,00	172	8,1	1,68	144	6,0
	4		400	2,89	249	14,4	2,60	224	12,2	2,32	200	10,1	2,04	175	10,0	1,76	151	6,4	1,47	126	4,8
	3	MED	335	2,56	220	11,7	2,31	199	9,9	2,06	177	8,2	1,81	156	8,0	1,56	134	5,2	1,31	113	3,9
	2	MIN	265	2,15	185	8,6	1,94	167	7,3	1,73	149	6,0	1,52	131	6,0	1,31	113	3,8	1,10	95	2,9
	1		185	1,67	144	5,5	1,50	129	4,7	1,34	115	3,9	1,18	101	3,8	1,02	88	2,5	0,86	74	1,8
CRC 5	6	MAX	650	4,28	368	5,6	3,85	331	4,8	3,42	294	3,9	3,00	258	3,2	2,57	221	2,4	2,14	184	1,8
	5		545	3,79	326	4,6	3,41	293	3,8	3,03	261	3,2	2,66	229	2,6	2,28	196	2,0	1,90	163	1,5
	4	MED	495	3,54	304	4,0	3,18	273	3,4	2,83	243	2,8	2,48	213	2,3	2,13	183	1,8	1,78	153	1,3
	3		420	3,16	272	3,3	2,85	245	2,8	2,53	218	2,3	2,22	191	1,9	1,90	163	1,4	1,59	137	1,1
	2	MIN	315	2,59	223	2,3	2,33	200	2,0	2,07	178	1,6	1,82	157	1,3	1,56	134	1,0	1,30	112	0,8
	1		250	2,20	189	1,8	1,99	171	1,5	1,77	152	1,2	1,55	133	1,0	1,33	114	0,8	1,12	96	0,6
CRC 6	6		830	5,05	434	7,5	4,54	390	6,4	4,04	347	5,3	3,53	304	4,2	3,03	261	3,3	2,53	218	2,4
	5	MAX	760	4,77	410	6,8	4,29	369	5,8	3,81	328	4,8	3,33	286	3,8	2,86	246	2,9	2,38	205	2,2
	4		680	4,42	380	6,0	3,98	342	5,0	3,54	304	4,1	3,09	266	3,3	2,65	228	2,6	2,21	190	1,9
	3	MED	590	3,99	343	5,0	3,59	309	4,2	3,19	274	3,5	2,79	240	2,8	2,40	206	2,1	2,00	172	1,6
	2		505	3,59	309	4,1	3,23	278	3,5	2,87	247	2,9	2,51	216	2,3	2,16	186	1,8	1,80	155	1,3
	1	MIN	415	3,12	268	3,2	2,81	242	2,7	2,50	215	2,3	2,19	188	1,8	1,88	162	1,4	1,57	135	1,1
CRC 7	6	MAX	925	5,97	513	11,9	5,38	463	10,1	4,79	412	8,3	3,53	304	5,9	3,61	310	5,2	3,03	261	3,9
	5		840	5,59	481	10,6	5,04	433	9,0	4,49	386	7,4	3,33	286	5,3	3,39	292	4,7	2,84	244	3,5
	4	MED	735	5,10	439	9,0	4,59	395	7,6	4,09	352	6,3	3,09	266	4,7	3,09	266	4,0	2,59	223	3,0
	3		630	4,58	394	7,5	4,13	355	6,3	3,68	316	5,2	2,79	240	3,9	2,78	239	3,3	2,33	200	2,5
	2	MIN	535	4,10	353	6,1	3,69	317	5,2	3,29	283	4,3	2,51	216	3,3	2,49	214	2,7	2,09	180	2,0
	1		445	3,60	310	4,9	3,25	280	4,1	2,89	249	3,4	2,19	188	2,5	2,19	188	2,2	1,84	158	1,6
CRC 8	6	MAX	1200	6,75	581	14,8	6,08	523	12,5	5,41	465	10,3	4,75	409	8,3	4,08	351	6,5	3,42	294	4,8
	5		1100	6,37	548	13,3	5,74	494	11,3	5,11	439	9,3	4,48	385	7,5	3,85	331	5,9	3,23	278	4,4
	4	MED	1020	6,05	520	12,2	5,45	469	10,3	4,86	418	8,5	4,26	366	6,9	3,66	315	5,4	3,07	264	4,0
	3		815	5,19	446	9,3	4,68	402	7,9	4,17	359	6,5	3,66	315	5,3	3,15	271	4,1	2,64	227	3,1
	2	MIN	655	4,48	385	7,2	4,04	347	6,1	3,60	310	5,0	3,16	272	4,1	2,72	234	3,2	2,28	196	2,4
	1		510	3,76	323	5,3	3,39	292	4,5	3,03	261	3,7	2,66	229	3,0	2,29	197	2,3	1,92	165	1,7
CRC 9	6	MAX	1500	7,77	668	18,9	7,00	1204	16,0	6,23	1072	13,2	5,46	939	10,7	4,69	807	8,3	3,93	676	6,2
	5		1365	7,36	633	17,2	6,63	1140	14,5	5,90	1015	12,0	5,17	889	9,7	4,45	765	7,5	3,72	640	5,6
	4	MED	1210	6,81	586	15,0	6,13	527	12,7	5,46	939	10,5	4,79	824	8,5	4,12	709	6,6	3,45	593	4,9
	3		980	5,90	507	11,7	5,32	458	9,9	4,74	815	8,2	4,15	714	6,6	3,57	614	5,1	2,99	514	3,8
	2	MIN	830	5,26	452	9,5	4,74	408	8,1	4,22	726	6,7	3,71	638	5,4	3,19	549	4,2	2,67	459	3,1
	1		735	4,84	416	8,2	4,37	376	7,0	3,89	669	5,8	3,41	587	4,7	2,94	506	3,6	2,46	423	2,7

WT: Wassertemperatur
 Vn: Nominale Geschwindigkeiten
 Qv: Luftmenge
 Ph: Heizbetrieb
 Qw: Wasserdurchflussmenge
 Dp(h): Dp Heizbetrieb Wasser

Einheit mit Zusatzregister mit 2 Rohrreihen

Nur für Versionen mit 3 Rohrreihen (3+2 Rohrreihen)

Luft Eintrittstemperatur : 20 °C

Modell	Vn	Qv m³/h	WT: 65 / 55 °C			WT: 60 / 50 °C			WT: 55 / 45 °C			WT: 50 / 40 °C			WT: 45 / 40 °C			WT: 45 / 35 °C			
			Ph kW	Qw l/h	Dp(h) kPa	Ph kW	Qw l/h	Dp(h) kPa	Ph kW	Qw l/h	Dp(h) kPa	Ph kW	Qw l/h	Dp(h) kPa	Ph kW	Qw l/h	Dp(h) kPa	Ph kW	Qw l/h	Dp(h) kPa	
CRC 1	6	MAX	220	1,67	144	7,1	1,44	124	5,5	1,20	103	4,1	0,97	83	2,9	0,93	160	9,1	0,74	64	1,8
	5		195	1,52	131	6,0	1,31	113	4,7	1,10	95	3,5	0,89	77	2,5	0,85	146	7,8	0,68	58	1,6
	4	MED	175	1,40	120	5,2	1,21	104	4,1	1,01	87	3,0	0,82	71	2,1	0,78	134	6,7	0,63	54	1,3
	3		150	1,24	107	4,2	1,07	92	3,3	0,90	77	2,5	0,73	63	1,7	0,69	119	5,4	0,56	48	1,1
	2		125	1,10	95	3,4	0,95	82	2,7	0,80	69	2,0	0,65	56	1,4	0,62	107	4,4	0,50	43	0,9
1	MIN	105	0,97	83	2,7	0,83	71	2,1	0,70	60	1,6	0,57	49	1,1	0,54	93	3,5	0,44	38	0,7	
CRC 2	6		340	2,58	222	17,9	2,23	192	14,0	1,88	162	10,6	1,53	132	7,5	1,44	248	23,1	1,18	101	4,8
	5	MAX	295	2,32	200	14,8	2,00	172	11,6	1,69	145	8,8	1,37	118	6,2	1,30	224	19,2	1,06	91	4,0
	4		250	2,06	177	12,0	1,78	153	9,4	1,50	129	7,1	1,22	105	5,0	1,15	198	15,5	0,94	81	3,3
	3	MED	220	1,87	161	10,2	1,62	139	8,0	1,37	118	6,0	1,11	95	4,3	1,05	181	13,2	0,86	74	2,8
	2		170	1,52	131	7,1	1,32	114	5,6	1,11	95	4,2	0,91	78	3,0	0,85	146	9,1	0,70	60	1,9
1	MIN	145	1,39	120	6,0	1,20	103	4,7	1,01	87	3,6	0,83	71	2,5	0,78	134	7,7	0,64	55	1,6	
CRC 3	6		440	3,52	303	6,3	3,04	261	5,0	2,56	220	3,7	2,00	172	2,6	1,97	339	8,2	1,59	137	1,7
	5	MAX	385	3,19	274	5,3	2,76	237	4,2	2,32	200	3,1	1,88	162	2,2	1,79	308	6,9	1,45	125	1,4
	4		325	2,80	241	4,2	2,42	208	3,3	2,04	175	2,5	1,66	143	1,8	1,57	270	5,5	1,27	109	1,1
	3	MED	270	2,45	211	3,3	2,11	181	2,6	1,78	153	2,0	1,46	126	1,4	1,38	237	4,4	1,13	97	0,9
	2	MIN	235	2,20	189	2,8	1,90	163	2,2	1,60	138	1,6	1,30	112	1,2	1,23	212	3,6	1,00	86	0,7
1		185	1,82	157	2,0	1,58	136	1,6	1,33	114	1,2	1,08	93	0,8	1,02	175	2,6	0,84	72	0,5	
CRC 4	6		570	4,13	355	8,4	3,56	306	6,5	2,99	257	4,9	2,42	208	3,4	2,31	397	10,8	1,86	160	2,2
	5	MAX	485	3,78	325	7,2	3,26	280	5,6	2,74	236	4,2	2,22	191	3,0	2,11	363	9,2	1,70	146	1,9
	4		400	3,28	282	5,6	2,83	243	4,4	2,38	205	3,3	1,94	167	2,3	1,84	316	7,2	1,49	128	1,5
	3	MED	335	2,89	249	4,5	2,49	214	3,5	2,10	181	2,6	1,70	146	1,9	1,61	277	5,8	1,31	113	1,2
	2	MIN	265	2,41	207	3,2	2,08	179	2,6	1,76	151	1,9	1,43	123	1,4	1,35	232	4,2	1,10	95	0,9
1		185	1,81	156	2,0	1,56	134	1,5	1,32	114	1,2	1,07	92	0,8	1,01	174	2,5	0,83	71	0,5	
CRC 5	6	MAX	650	5,23	450	15,6	4,52	389	12,3	3,82	329	9,3	3,11	267	6,6	2,93	504	20,2	2,41	207	4,3
	5		545	4,59	395	12,4	3,97	341	9,8	3,36	289	7,4	2,74	236	5,3	2,57	442	16,1	2,12	182	3,4
	4	MED	495	4,26	366	10,9	3,68	316	8,6	3,11	267	6,5	2,54	218	4,6	2,38	409	14,1	1,97	169	3,0
	3		420	3,76	323	8,7	3,26	280	6,9	2,75	237	5,2	2,25	194	3,7	2,11	363	11,3	1,74	150	2,4
	2	MIN	315	3,03	261	6,0	2,62	225	4,7	2,22	191	3,6	1,82	157	2,6	1,70	292	7,7	1,41	121	1,7
1		250	2,52	217	4,3	2,18	187	3,4	1,85	159	2,6	1,51	130	1,8	1,41	243	5,6	1,18	101	1,2	
CRC 6	6		830	6,22	535	21,2	5,38	463	16,6	4,54	390	12,5	3,70	318	8,9	3,48	599	27,4	2,86	246	5,8
	5	MAX	760	5,86	504	19,0	5,06	435	15,0	4,27	367	11,3	3,48	299	8,0	3,28	564	24,6	2,69	231	5,2
	4		680	5,41	465	16,6	4,68	402	13,0	3,95	340	9,8	3,22	277	7,0	3,03	521	21,4	2,49	214	4,5
	3	MED	590	4,85	417	13,7	4,20	361	10,7	3,54	304	8,1	2,89	249	5,7	2,72	468	17,7	2,24	193	3,8
	2		505	4,32	372	11,2	3,74	322	8,8	3,16	272	6,6	2,58	222	4,8	2,42	416	14,4	2,00	172	3,1
1	MIN	415	3,70	318	8,5	3,21	276	6,7	2,71	233	5,1	2,21	190	3,6	2,07	356	11,0	1,72	148	2,4	
CRC 7	6	MAX	925	7,30	628	33,3	6,32	544	26,3	5,35	460	19,9	4,37	376	14,2	4,08	702	43,1	3,40	292	9,3
	5		840	6,81	586	29,5	5,90	507	23,3	4,99	429	17,6	4,08	351	12,6	3,81	655	38,2	3,17	273	8,2
	4	MED	735	6,17	531	24,8	5,34	459	19,6	4,52	389	14,8	3,70	318	10,6	3,45	593	32,1	2,88	248	6,9
	3		630	5,49	472	20,2	4,76	409	16,0	4,03	347	12,1	3,30	284	8,7	3,07	528	26,2	2,57	221	5,7
	2	MIN	535	4,85	417	16,3	4,21	362	12,9	3,57	307	9,8	2,92	251	7,0	2,72	468	21,1	2,27	195	4,6
1		445	4,24	365	12,8	3,68	316	10,2	3,12	268	7,7	2,56	220	5,5	2,38	409	16,6	1,99	171	3,6	
CRC 8	6	MAX	1200	8,76	753	46,0	7,58	652	36,2	6,41	551	27,4	5,24	451	19,6	4,90	843	59,5	4,07	350	12,8
	5		1100	8,25	710	41,4	7,14	614	32,6	6,04	519	24,7	4,94	425	17,6	4,62	795	53,5	3,83	329	11,5
	4	MED	1020	7,82	673	37,7	6,78	583	29,7	5,73	493	22,5	4,69	403	16,1	4,38	753	48,8	3,64	313	10,5
	3		815	6,65	572	28,3	5,76	495	22,3	4,87	419	16,9	3,99	343	12,1	3,72	640	36,6	3,10	267	7,9
	2	MIN	655	5,66	487	21,3	4,91	422	16,9	4,16	358	12,8	3,40	292	9,1	3,17	545	27,6	2,65	228	6,0
1		510	4,66	401	15,1	4,04	347	12,0	3,42	294	9,1	2,81	242	6,5	2,61	449	19,6	2,19	188	4,3	
CRC 9	6	MAX	1500	10,18	875	59,9	8,81	758	47,2	7,45	641	35,7	6,08	523	25,4	-	-	-	4,72	406	16,6
	5		1365	9,59	825	53,9	8,30	714	42,5	7,02	604	32,1	5,73	493	22,9	-	-	-	4,45	383	14,9
	4	MED	1210	8,84	760	46,8	7,65	658	36,8	6,47	556	27,8	5,29	455	19,9	-	-	-	4,10	353	13,0
	3		980	7,62	655	36,0	6,60	568	28,4	5,58	480	21,5	4,57	393	15,3	-	-	-	3,55	305	10,0
	2	MIN	830	6,74	580	29,0	5,84	502	22,9	4,94	425	17,3	4,04	347	12,4	-	-	-	3,14	270	8,1
1		735	6,17	531	24,8	5,34	459	19,6	4,52	389	14,8	3,70	318	10,6	-	-	-	2,88	248	6,9	

WT: Wassertemperatur
 Vn: Nominale Geschwindigkeiten
 Qv: Luftmenge
 Ph: Heizbetrieb
 Qw: Wasserdurchflussmenge
 Dp(h): Dp Heizbetrieb Wasser

TABELLE DES VOLUMENSTROMS MIT KORREKTURKOEFFIZIENT

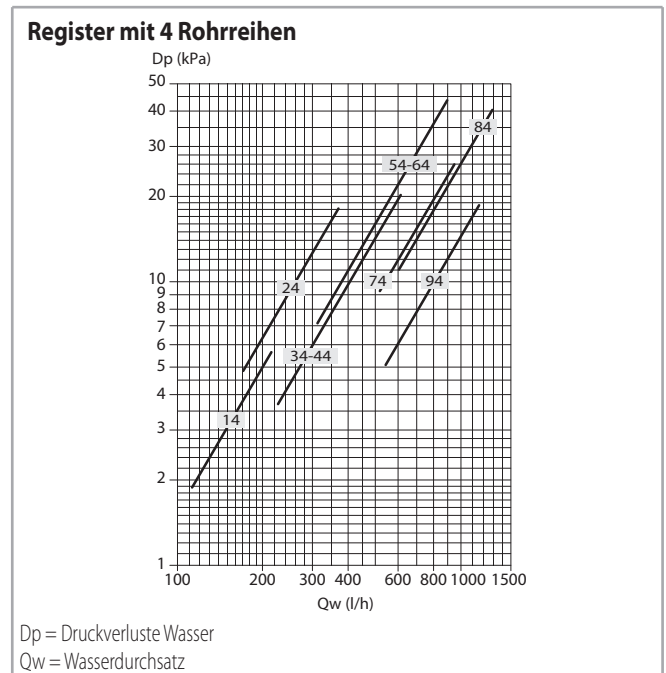
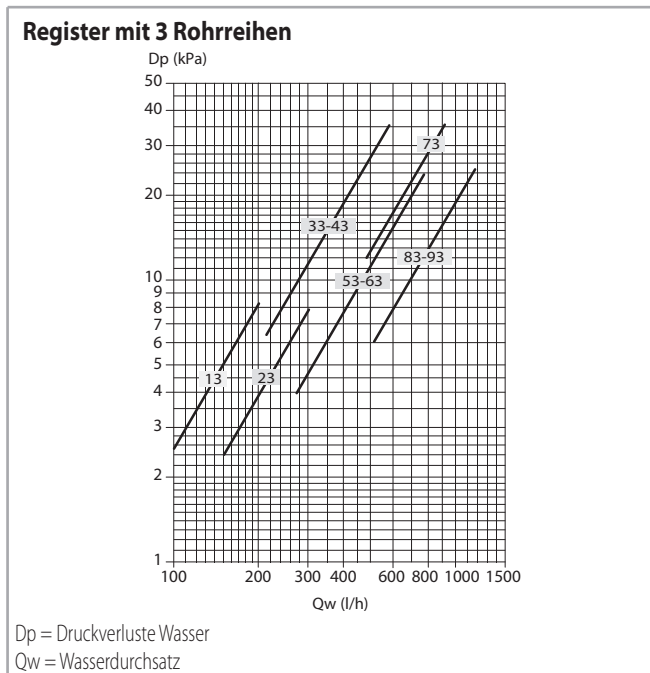
Tabelle des Volumenstroms mit Korrekturkoeffizient, abhängig vom Druckverlust

Modell	Geschwindigkeit		Qv (m³/h)						K1						K2					
			Ap (Pa)						Ap (Pa)						Ap (Pa)					
			0	10	20	30	40	50	0	10	20	30	40	50	0	10	20	30	40	50
1	6	MAX	220	199	179	154	128	100	1,00	0,92	0,84	0,75	0,66	0,53	1,00	0,91	0,83	0,73	0,64	0,51
	5		195	174	152	130	102	72	1,00	0,91	0,82	0,72	0,60	-	1,00	0,90	0,80	0,71	0,58	-
	4	MED	175	151	129	100	74	-	1,00	0,88	0,78	0,65	0,50	-	1,00	0,87	0,77	0,63	0,48	-
	3		150	123	94	69	-	-	1,00	0,85	0,69	0,54	-	-	1,00	0,84	0,67	0,52	-	-
	2		125	96	63	-	-	-	1,00	0,81	0,58	-	-	-	1,00	0,79	0,56	-	-	-
	1	MIN	105	70	43	-	-	-	1,00	0,73	0,49	-	-	-	1,00	0,71	0,47	-	-	-
2	6		340	312	287	254	218	180	1,00	0,93	0,87	0,79	0,71	0,61	1,00	0,92	0,85	0,77	0,69	0,59
	5	MAX	295	260	233	195	163	117	1,00	0,90	0,83	0,72	0,63	0,48	1,00	0,89	0,81	0,70	0,61	0,45
	4		250	218	180	145	108	-	1,00	0,89	0,77	0,65	0,51	-	1,00	0,88	0,75	0,63	0,49	-
	3	MED	220	177	135	98	-	-	1,00	0,84	0,68	0,52	-	-	1,00	0,82	0,66	0,50	-	-
	2		170	119	92	-	-	-	1,00	0,75	0,62	-	-	-	1,00	0,73	0,60	-	-	-
	1	MIN	145	83	45	-	-	-	1,00	0,64	0,37	-	-	-	1,00	0,62	0,35	-	-	-
3	6		440	413	380	348	314	270	1,00	0,95	0,88	0,83	0,76	0,68	1,00	0,94	0,87	0,81	0,75	0,66
	5	MAX	385	351	320	287	249	208	1,00	0,93	0,86	0,79	0,71	0,62	1,00	0,92	0,84	0,77	0,69	0,60
	4		325	284	244	209	179	-	1,00	0,89	0,79	0,71	0,63	-	1,00	0,88	0,78	0,69	0,61	-
	3	MED	270	212	178	141	-	-	1,00	1,17	0,72	0,60	-	-	1,00	1,20	0,70	0,58	-	-
	2	MIN	235	177	138	-	-	-	1,00	0,79	0,66	-	-	-	1,00	0,78	0,64	-	-	-
	1		185	125	75	-	-	-	1,00	0,73	0,48	-	-	-	1,00	0,72	0,46	-	-	-
4	6		570	527	472	432	381	314	1,00	0,94	0,86	0,80	0,73	0,63	1,00	0,93	0,84	0,78	0,71	0,61
	5	MAX	485	437	387	340	282	230	1,00	0,92	0,83	0,75	0,65	0,55	1,00	0,91	0,82	0,74	0,63	0,53
	4		400	343	293	238	187	-	1,00	0,88	0,78	0,67	0,55	-	1,00	0,87	0,76	0,65	0,53	-
	3	MED	335	275	215	159	-	-	1,00	0,85	0,71	0,56	-	-	1,00	0,83	0,69	0,54	-	-
	2	MIN	265	176	124	-	-	-	1,00	0,72	0,55	-	-	-	1,00	0,70	0,53	-	-	-
	1		185	78	-	-	-	-	1,00	0,50	-	-	-	-	1,00	0,48	-	-	-	-
5	6	MAX	650	590	532	472	405	341	1,00	0,92	0,85	0,77	0,69	0,60	1,00	0,91	0,83	0,76	0,67	0,58
	5		545	480	413	341	283	230	1,00	0,90	0,80	0,69	0,60	-	1,00	0,89	0,78	0,67	0,58	-
	4	MED	495	420	343	275	226	-	1,00	0,87	0,75	0,63	0,54	-	1,00	0,86	0,73	0,61	0,52	-
	3		420	333	247	192	-	-	1,00	0,83	0,66	0,54	-	-	1,00	0,81	0,64	0,52	-	-
	2	MIN	315	205	135	-	-	-	1,00	0,71	0,51	-	-	-	1,00	0,69	0,49	-	-	-
	1		250	150	-	-	-	-	1,00	0,67	-	-	-	-	1,00	0,65	-	-	-	-
6	6		830	771	719	648	585	521	1,00	0,94	0,89	0,82	0,76	0,69	1,00	0,93	0,87	0,80	0,74	0,67
	5	MAX	760	705	639	581	514	446	1,00	0,94	0,87	0,81	0,73	0,66	1,00	0,93	0,85	0,79	0,72	0,64
	4		680	592	555	503	436	360	1,00	0,89	0,85	0,79	0,70	0,61	1,00	0,88	0,83	0,77	0,69	0,59
	3	MED	590	524	466	411	347	282	1,00	0,91	0,83	0,75	0,66	0,56	1,00	0,89	0,81	0,73	0,64	0,54
	2		505	430	362	298	244	-	1,00	0,88	0,77	0,66	0,56	-	1,00	0,86	0,75	0,64	0,54	-
	1	MIN	415	332	271	-	-	-	1,00	0,83	0,71	-	-	-	1,00	0,82	0,69	-	-	-
7	6	MAX	925	873	814	748	673	593	1,00	0,95	0,90	0,84	0,78	0,70	1,00	0,95	0,89	0,83	0,76	0,69
	5		840	794	775	676	609	542	1,00	0,95	0,93	0,84	0,77	0,71	1,00	0,95	0,93	0,82	0,76	0,69
	4	MED	735	686	633	573	512	443	1,00	0,94	0,88	0,82	0,75	0,67	1,00	0,94	0,87	0,80	0,73	0,65
	3		630	580	522	470	405	352	1,00	0,93	0,86	0,79	0,71	0,63	1,00	0,92	0,84	0,77	0,69	0,61
	2	MIN	535	471	415	359	302	-	1,00	0,90	0,81	0,73	0,64	-	1,00	0,89	0,80	0,71	0,62	-
	1		445	373	318	254	-	-	1,00	0,87	0,77	0,65	-	-	1,00	0,85	0,75	0,63	-	-
8	6	MAX	1200	1138	1076	1020	952	869	1,00	0,96	0,91	0,87	0,83	0,77	1,00	0,95	0,90	0,86	0,81	0,75
	5		1100	1043	975	907	834	751	1,00	0,95	0,90	0,85	0,80	0,74	1,00	0,95	0,89	0,84	0,78	0,72
	4	MED	1020	946	885	815	736	668	1,00	0,94	0,89	0,83	0,77	0,72	1,00	0,93	0,88	0,82	0,75	0,70
	3		815	736	668	589	526	452	1,00	0,92	0,85	0,77	0,71	0,63	1,00	0,91	0,83	0,75	0,69	0,61
	2	MIN	655	556	487	385	312	-	1,00	0,87	0,79	0,66	0,56	-	1,00	0,86	0,77	0,64	0,54	-
	1		510	406	291	208	-	-	1,00	0,83	0,65	0,49	-	-	1,00	0,81	0,63	0,47	-	-
9	6	MAX	1500	1438	1387	1315	1233	1063	1,00	0,96	0,94	0,90	0,85	0,76	1,00	0,96	0,93	0,88	0,84	0,74
	5		1365	1312	1259	1190	1127	931	1,00	0,97	0,93	0,89	0,85	0,74	1,00	0,96	0,93	0,88	0,84	0,72
	4	MED	1210	1167	1114	1055	964	803	1,00	0,97	0,93	0,89	0,83	0,72	1,00	0,97	0,92	0,88	0,82	0,70
	3		980	927	873	799	724	597	1,00	0,95	0,91	0,85	0,79	0,68	1,00	0,95	0,90	0,83	0,77	0,66
	2	MIN	830	761	702	633	575	447	1,00	0,93	0,87	0,80	0,75	0,62	1,00	0,92	0,86	0,79	0,73	0,60
	1		735	662	599	525	457	-	1,00	0,91	0,85	0,77	0,69	-	1,00	0,91	0,83	0,75	0,67	-

Qv = Luftmenge
 K1 = Korrekturfaktoren für die Gesamtkühlleistung
 K2 = Korrekturfaktoren für Sensible Kühlleistung und Heizleistung
 Ap = Statischer Nenndruck
 MAX = Hohe Geschwindigkeit; MED = Mittlere Geschwindigkeit; MIN = Niedrige Geschwindigkeit

DRUCKVERLUSTE WASSER

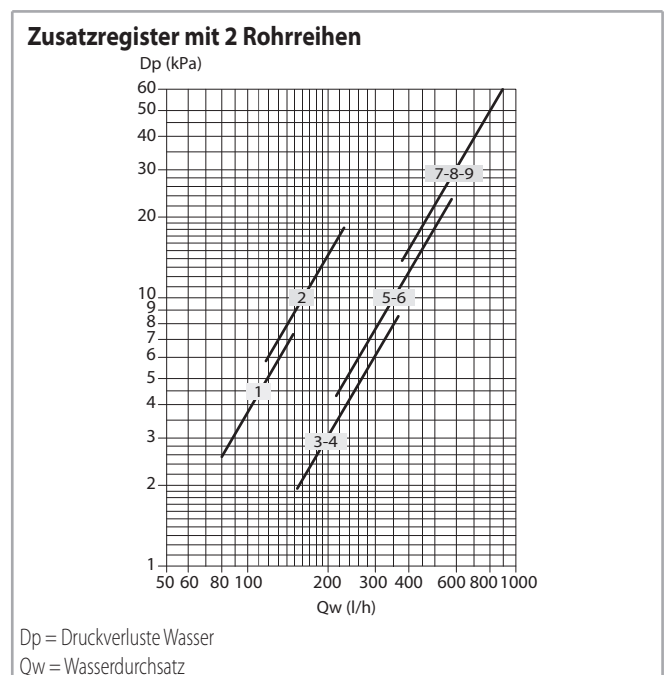
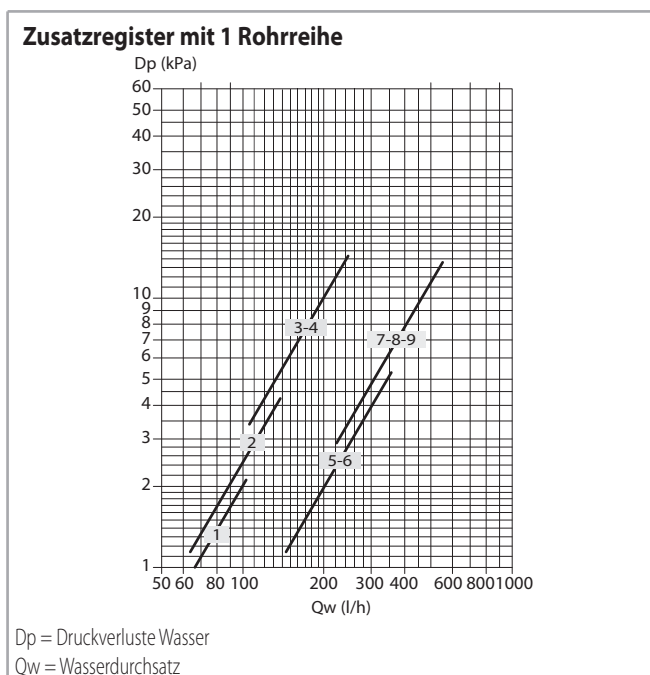
Hauptregister



Der Druckverlust bezieht sich auf eine Durchschnittstemperatur von 10°C; für andere Temperaturen ist der Druckverlust mit dem Faktor K der Tabelle zu multiplizieren.

	Durchschnittstemperatur (°C)						
	20	30	40	50	60	70	80
Faktor K	0,94	0,90	0,86	0,82	0,78	0,74	0,70

Zusatzregister



Der Druckverlust bezieht sich auf eine Durchschnittstemperatur von 60°C; für andere Temperaturen ist der Druckverlust mit dem Faktor K der Tabelle zu multiplizieren.

	Durchschnittstemperatur (°C)			
	40	50	70	80
Faktor K	1,12	1,06	0,94	0,88

BETRIEBSGRENZEN

Betriebsgrenzen		Maßeinheit	Wert
Betriebsgrenzen Wasser	Max. Betriebsdruck Register	Bar	16
		kPa	1600
	Min. Wassereintrittstemperatur	°C	+6 (*)
	Max. Wassereintrittstemperatur	°C	+85
Stromversorgung	Nominale einphasige Steuerspannung	V/Hz	230/50

(*) Bei Wassereintrittstemperaturen unter +6 °C, das technische Büro konsultieren

Achtung : Für die Einheiten MO beträgt die maximale Montagehöhe 2,8 m.

Beim Winterbetrieb (Heizen) ist auf Räume zu achten, in denen die Fußbodentemperatur besonders gering ist (zum Beispiel weniger als 6 °C).

Unter diesen Umständen kann der Fußboden die untere Luftschicht auf ein Niveau abkühlen, das die gleichmäßige Verbreitung von Heißluft aus dem Gerät verhindert.

Grenzen der Wasserdurchflussmenge in den Registern

Register mit 3 Rohrreihen

Modell		CRC 13	CRC 23	CRC 33	CRC 43	CRC 53	CRC 63	CRC 73	CRC 83	CRC 93
Minimaler Wasserdurchsatz	l/h	100				150			200	
Maximaler Wasserdurchsatz	l/h	400	500	750		1000		1500	2000	

Register mit 4 Rohrreihen

Modell		CRC 14	CRC 24	CRC 34	CRC 44	CRC 54	CRC 64	CRC 74	CRC 84	CRC 94
Minimaler Wasserdurchsatz	l/h	100		150			200		300	
Maximaler Wasserdurchsatz	l/h	650	750	1000		1500		2000		2250

Zusatzregister mit 1 Rohrreihe

Modell		CRC 13+1	CRC 23+1	CRC 33+1	CRC 43+1	CRC 53+1	CRC 63+1	CRC 73+1	CRC 83+1	CRC 93+1
Minimaler Wasserdurchsatz	l/h	50				100				
Maximaler Wasserdurchsatz	l/h	200	250	350		450	500	650	700	750

Modell		CRC 14+1	CRC 24+1	CRC 34+1	CRC 44+1	CRC 54+1	CRC 64+1	CRC 74+1	CRC 84+1	CRC 94+1
Minimaler Wasserdurchsatz	l/h	50				100				
Maximaler Wasserdurchsatz	l/h	200	250	350		450	500	650	700	750

Zusatzregister mit 2 Rohrreihen

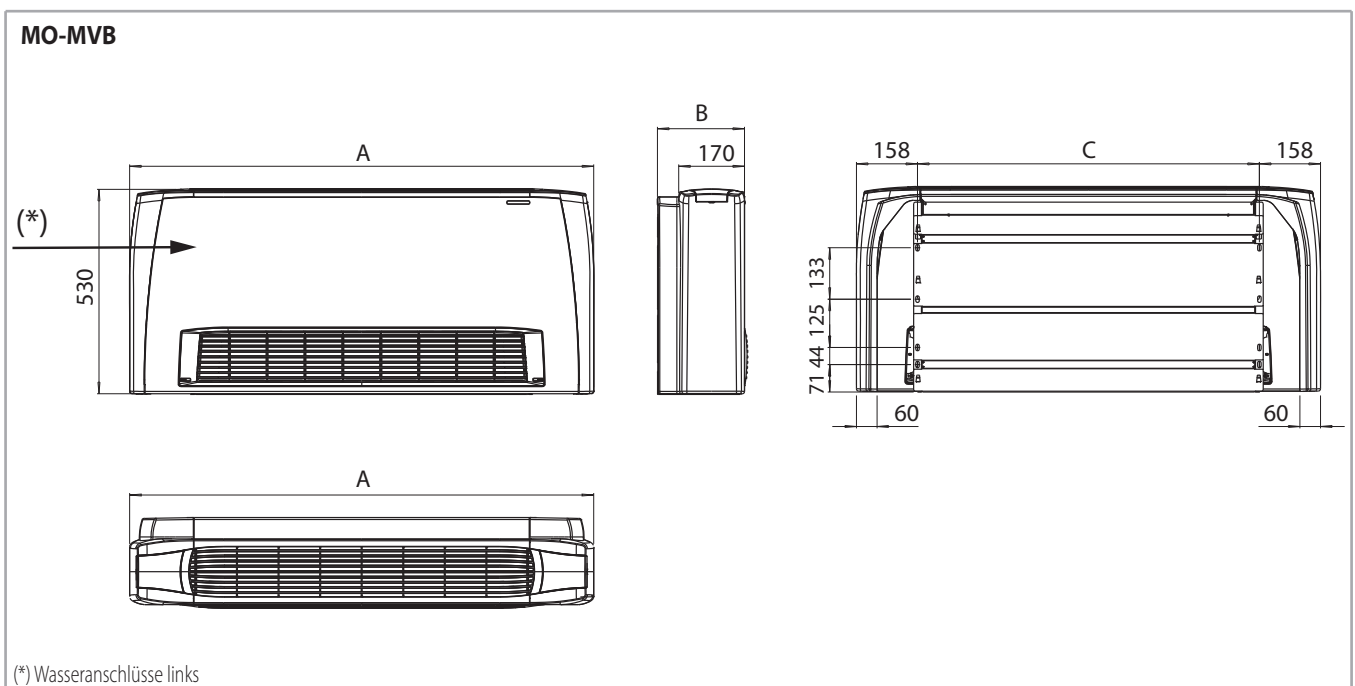
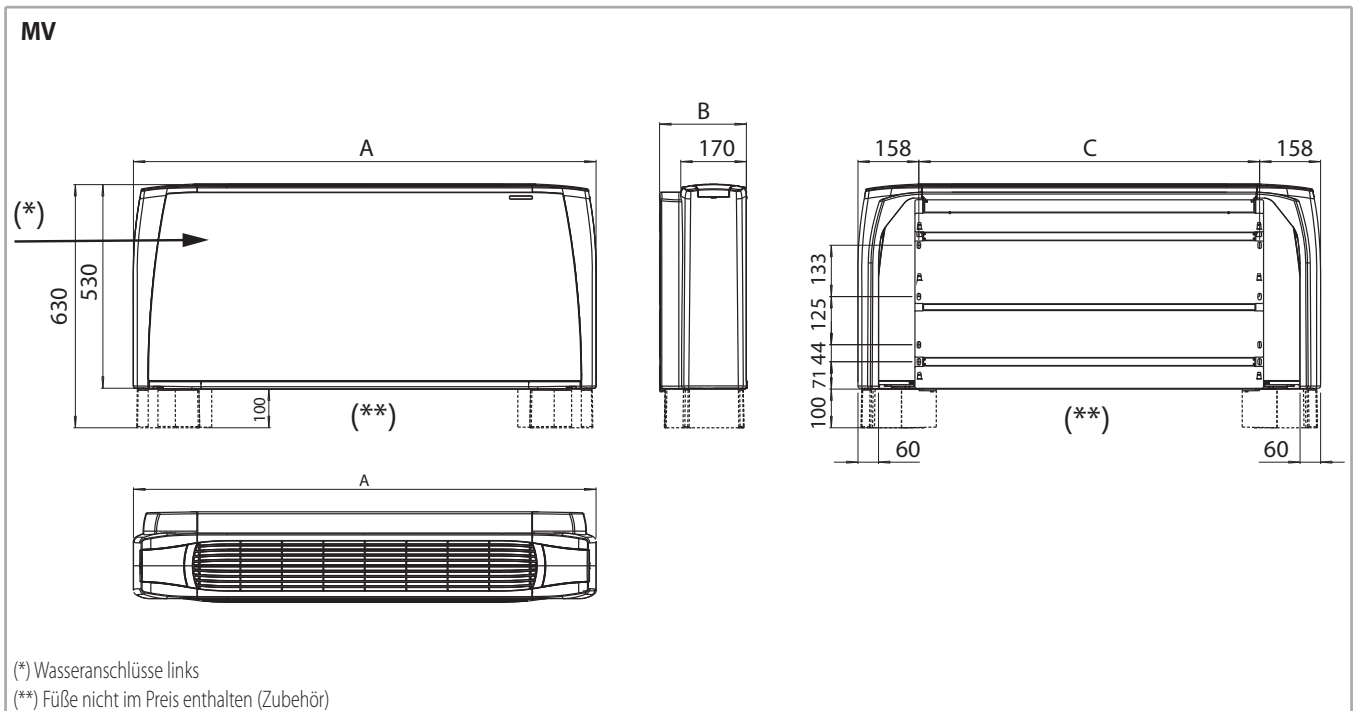
Modell		CRC 13+2	CRC 23+2	CRC 33+2	CRC 43+2	CRC 53+2	CRC 63+2	CRC 73+2	CRC 83+2	CRC 93+2
Minimaler Wasserdurchsatz	l/h	50			100					
Maximaler Wasserdurchsatz	l/h	200	250	350		450	500	650	700	750

Technische Daten der elektronischen Motoren - Maximale Strom- und Leistungsaufnahme

Modell		CRC 1	CRC 2	CRC 3	CRC 4	CRC 5	CRC 6	CRC 7	CRC 8	CRC 9
Motorleistung	W	33	40	49	57	61	88	103	130	176
Stromaufnahme	A	0,16	0,18	0,23	0,26	0,27	0,39	0,47	0,58	0,78

ABMESSUNGEN, GEWICHTE UND WASSERINHALTE - VERSION MV / MO-MVB

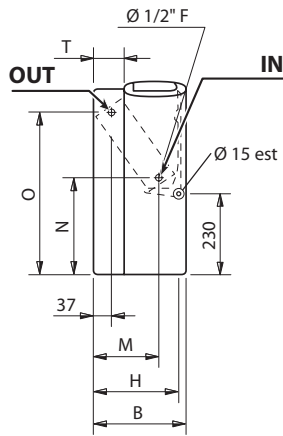
Dimensionen



Modell		CRC 1	CRC 2	CRC 3	CRC 4	CRC 5	CRC 6	CRC 7	CRC 8	CRC 9
A	mm	670	770	985		1200			1415	
B	mm				225					255
C	mm	354	454	669		884			1099	

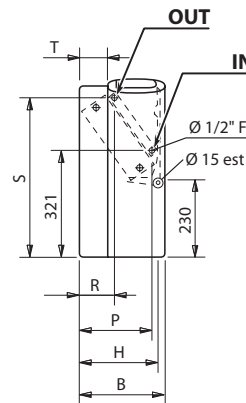
Wasseranschlüsse

Register mit 3 oder 4 Rohrreihen



IN = Wassereintritt
OUT = Wasseraustritt

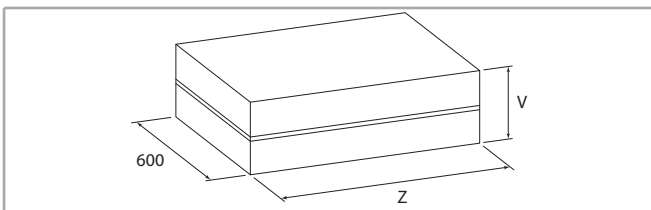
Heizregister (1 oder 2 Rohrreihen)



IN = Wassereintritt
OUT = Wasseraustritt

Modell		CRC 1	CRC 2	CRC 3	CRC 4	CRC 5	CRC 6	CRC 7	CRC 8	CRC 9
B	mm				225					255
H	mm				205					235
M	mm				145					170
N	mm				260					270
O	mm				460					450
P	mm				185					210
R	mm				105					110
S	mm				475					465
T	mm				55					85

Gewicht mit Verpackung



Modell		1	2	3	4	5	6	7	8	9
V	mm	260							290	
Z	mm	720	820	1035		1250		1465		

Gewichte (Kg)

Gewicht des verpackten Geräts

Modell	1	2	3	4	5	6	7	8	9
3 Rohrreihen	15,5	17,2	21,4	22,5	26,9	27,7	32,1	35,7	35,9
3+1 Rohrreihen	16,2	18,0	22,6	23,7	28,4	29,2	33,9	37,5	37,7
3+2 Rohrreihen	16,7	18,6	23,3	24,4	29,3	30,1	35,0	38,6	38,8
4 Rohrreihen	16,0	18,0	22,4	23,5	28,1	29,0	33,6	37,2	37,4
4+1 Rohrreihen	16,7	18,8	23,6	24,7	29,6	30,5	35,4	39,0	39,2

Gewicht des unverpackten Geräts

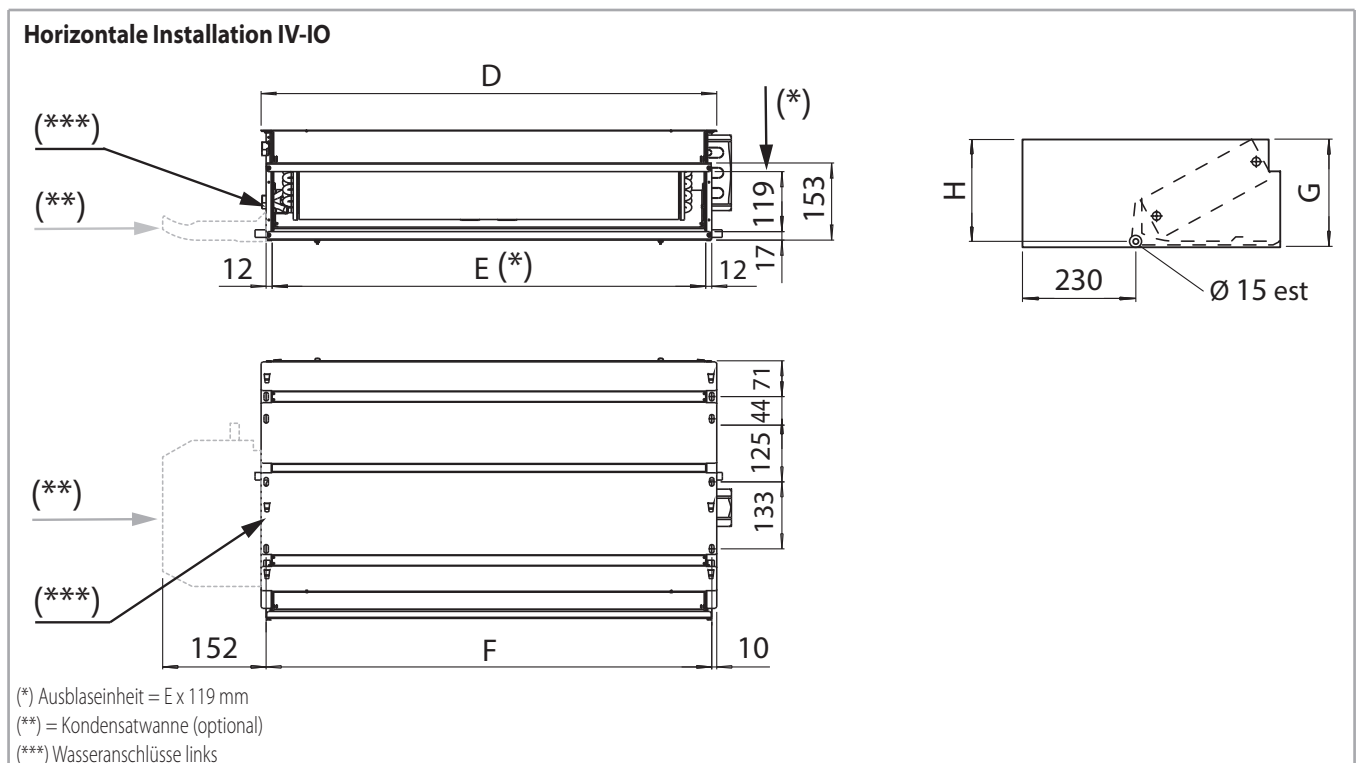
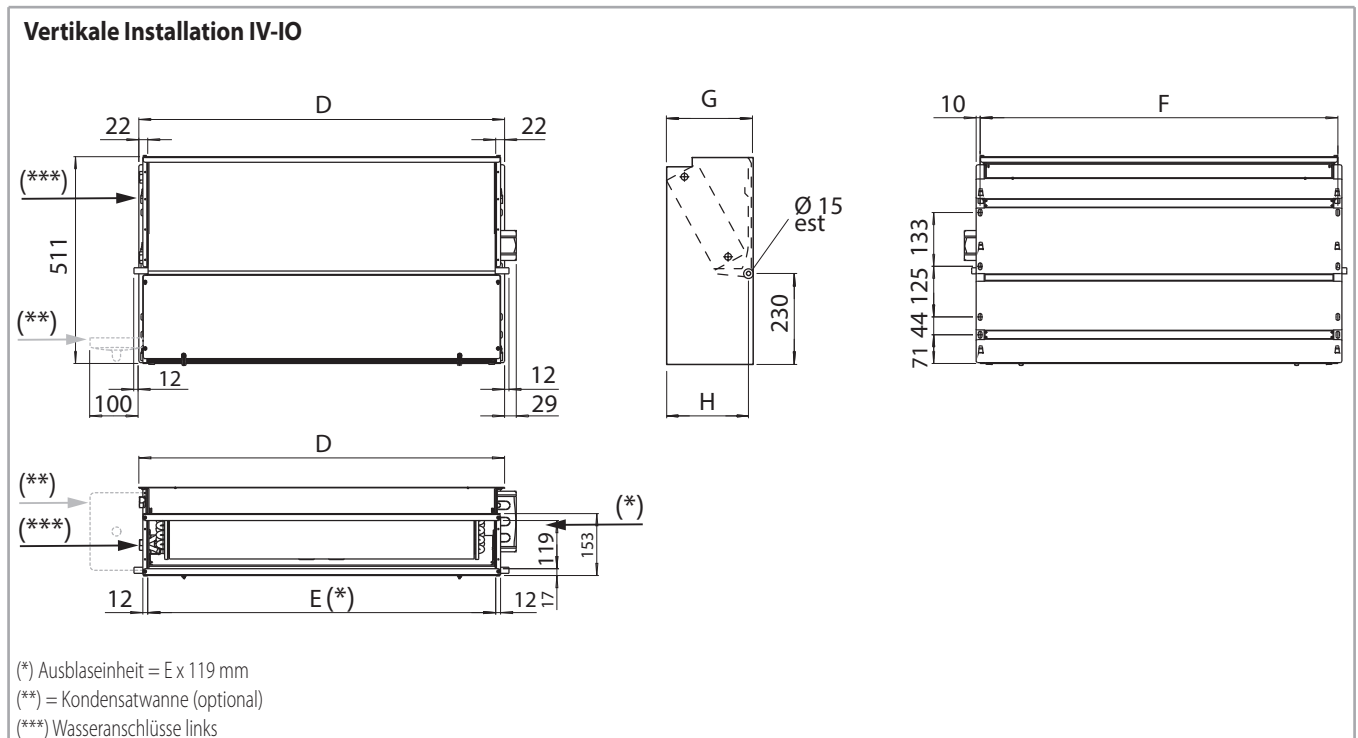
Modell	1	2	3	4	5	6	7	8	9
3 Rohrreihen	13,9	15,4	19,1	20,2	24,1	24,9	28,8	32,0	32,2
3+1 Rohrreihen	14,6	16,2	20,3	21,4	25,6	26,4	30,6	33,8	34,0
3+2 Rohrreihen	15,1	16,8	21,0	22,1	26,5	27,3	31,7	34,9	35,1
4 Rohrreihen	14,4	16,2	20,1	21,2	25,3	26,2	30,3	33,5	33,7
4+1 Rohrreihen	15,1	17,0	21,3	22,4	26,8	27,7	32,1	35,3	35,5

Wasserinhalte (l)

Modell	1	2	3	4	5	6	7	8	9
3 Rohrreihen	0,5	0,6	0,9	0,9	1,3	1,6	1,7	1,9	1,9
4 Rohrreihen	0,7	0,8	1,3	1,3	1,7	2,2	2,4	2,8	2,8
+1 Rohrreihe	0,2	0,2	0,3	0,3	0,4	0,5	0,5	0,6	0,6
+2 Rohrreihen	0,4	0,4	0,6	0,6	0,8	1,0	1,0	1,2	1,2

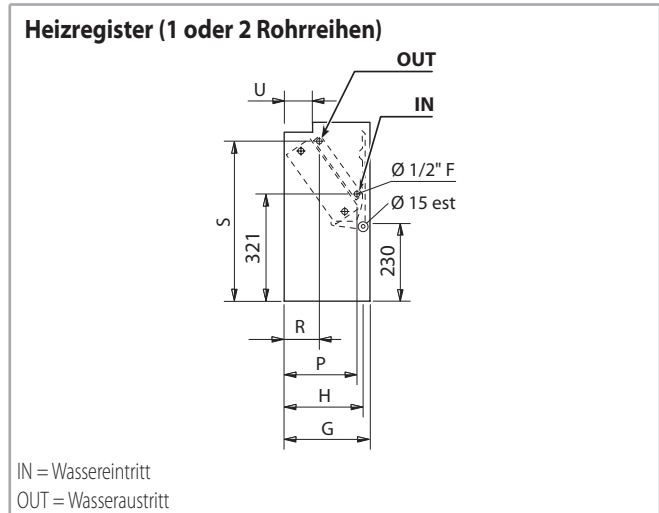
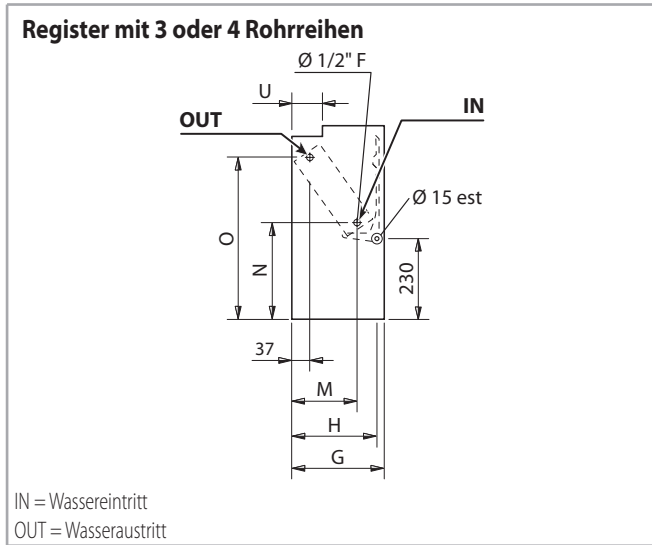
ABMESSUNGEN, GEWICHTE UND WASSERINHALTE - VERSION IV-IO

Dimensionen



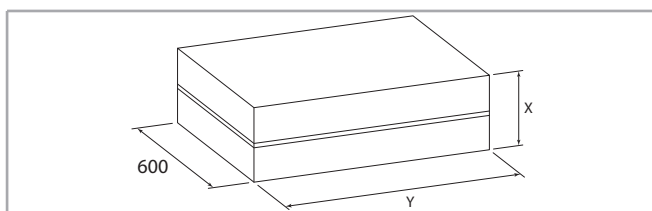
Modell		CRC 1	CRC 2	CRC 3	CRC 4	CRC 5	CRC 6	CRC 7	CRC 8	CRC 9
D	mm	374	474	689	904				1119	
E	mm	330	430	645	860				1075	
F	mm	354	454	669	884				1099	

Wasseranschlüsse



Modell		CRC 1	CRC 2	CRC 3	CRC 4	CRC 5	CRC 6	CRC 7	CRC 8	CRC 9
G	mm				218					248
H	mm				205					235
M	mm				145					170
N	mm				260					270
O	mm				460					450
P	mm				185					210
R	mm				105					110
S	mm				475					465
U	mm				65					95

Gewicht mit Verpackung



Modell		1	2	3	4	5	6	7	8	9
X	mm	260								290
Y	mm	720	820		1035		1250			

Gewichte (Kg)

Gewicht des verpackten Geräts

Modell	1	2	3	4	5	6	7	8	9
3 Rohrreihen	12,2	13,6	17,1	18,1	21,9	22,8	27,0	30,2	30,4
3+1 Rohrreihen	12,9	14,4	18,3	19,3	23,4	24,3	28,8	32,0	32,2
3+2 Rohrreihen	13,4	15,0	19,0	20,0	24,3	25,2	29,9	33,1	33,3
4 Rohrreihen	12,7	14,4	18,1	19,1	23,1	24,1	28,5	31,7	31,9
4+1 Rohrreihen	13,4	15,2	19,3	20,3	24,6	25,6	30,3	33,5	33,7

Gewicht des unverpackten Geräts

Modell	1	2	3	4	5	6	7	8	9
3 Rohrreihen	10,6	11,8	15,3	16,3	19,6	20,5	24,2	27,1	27,3
3+1 Rohrreihen	11,3	12,6	16,5	17,5	21,1	22,0	26,0	28,9	29,1
3+2 Rohrreihen	11,8	13,2	17,2	18,2	22,0	22,9	27,1	30,0	30,2
4 Rohrreihen	11,1	12,6	16,3	17,3	20,8	21,8	25,7	28,6	28,8
4+1 Rohrreihen	11,8	13,4	17,5	18,5	22,3	23,3	27,5	30,4	30,6

Wasserinhalte (l)

Modell	1	2	3	4	5	6	7	8	9
3 Rohrreihen	0,5	0,6	0,9	0,9	1,3	1,6	1,7	1,9	1,9
4 Rohrreihen	0,7	0,8	1,3	1,3	1,7	2,2	2,4	2,8	2,8
+1 Rohrreihe	0,2	0,2	0,3	0,3	0,4	0,5	0,5	0,6	0,6
+2 Rohrreihen	0,4	0,4	0,6	0,6	0,8	1,0	1,0	1,2	1,2

ELEKTRONISCHE STEUERUNGEN AM GERÄT

Alle Einheiten **Carisma CRC** können mit einer riesigen Palette von elektronischen Steuerungen am Gerät ausgestattet werden, welche die Kontrolle von einer einzelnen Einheit erlauben.

Es ist möglich, die Raumtemperatur mittels elektronischer Thermostate am Gerät zu messen und verschiedene Lösungen zu finden, welche alle Bedarfsfälle des Raumes abdecken.

Das Sortiment reicht von der Steuerung **CB**, zur Drehzahlkontrolle, bis zu den elektronischen Thermostaten **CB-T** und **CB-C**, welche genau die Raumtemperatur steuern und ideal für den Benutzer

geeignet ist, welcher selbständig die Ventilator Drehzahlen bestimmen will.

Die neueste Version **CB-AUT** erlaubt sowohl die manuelle als auch die automatische Umschaltung zwischen den 3 Ventilator Drehzahlen.

Für die Einheiten **Carisma CRC** mit Filter Crystall oder elektrischem Heizregister ausgestattet, sind die folgenden Steuerungen erhältlich **CB-IAQ**, **CB-R-IAQ** und **CB-AUT-IAQ**

Anmerkung: Alle Steuerungen und ihre Funktionen sind ausführlich in dem "Technisches Handbuch Steuerung Kassetten-Fan Coils" beschrieben.

Bedienteile

Steuerung CB



Steuerung CB-IAQ



Steuerung CB-T



Steuerung CB-R-IAQ



Steuerung CB-C



Steuerung CB-AUT-IAQ



Steuerung CB-AUT



ELEKTRONISCHE WANDSTEUERUNGEN

Alle Einheiten der Serie **Carisma CRC** können mit einer riesigen Palette von elektronischen Steuerungen ausgestattet werden, welche die Kontrolle von einer einzelnen Einheit oder mehrerer Einheiten (mittels der Wahlschalter für Drehzahl oder der Leistungseinheiten) erlauben.

Es ist möglich, die Raumtemperatur mittels Wandthermostate zu messen und verschiedene Lösungen zu finden, welche alle Bedarfsfälle des Raumes abdecken.

Das Sortiment reicht von der Steuerung **WM-3V**, zur Drehzahlkontrolle, bis zu den elektronischen Thermostaten **WM-T**, **WM-TQR** und **T2T**, welche genau die Raumtemperatur steuern und ideal für den Benutzer geeignet ist, welcher selbständig die Ventilator Drehzahlen bestimmen will.

Die neuesten Versionen **WM-AU**, **T-MB2** und **WM-503-AC-EC** erlauben sowohl die manuelle als auch die automatische Umschaltung zwischen den 3 Ventilator Drehzahlen.

Anmerkung: Alle Steuerungen und ihre Funktionen sind ausführlich in dem "Technisches Handbuch Steuerung Kassetten-Fan Coils" beschrieben.

Wandsteuerung WM-3V



230 V 50 Hz

Wandsteuerung WM-T



230 V 50-60 Hz

Wandsteuerung WM-TQR



230 V 50-60 Hz

Wandsteuerung WM-AU (*)



230 V 50-60 Hz

Steuerung T-MB2 (*)



230 V 50-60 Hz

Wandsteuerung WM-503-AC-EC (**)



230 V 50 Hz

Wandsteuerung T2T



230 V 50-60 Hz

(*) Nur für UPM-AU oder für UP-AU

(**) Nur für UP-503

Alarmsysteme

Siehe von S. 57 für :

- Die Steuerungen und MB Einheiten
- Das Bussystem KNX

CARISMA CRC-ECM

Der Gebläsekonvektor **Carisma CRC-ECM** kombiniert modernstes Design mit geringer Einbautiefe, leiser Betriebsart und sehr geringem Stromverbrauch.

Die Serie **ECM** wurde aufgrund der exzellenten Erfahrungen im Einsatz von Klimakonvektoren mit Inverter-Platinen hergestellt. Erstmals wurden sie ab 2009 weltweit hergestellt und brachten große Erfolge auf allen Märkten.

Die innovativen Brushless- und sensorlosen Synchron-Elektronikmotoren mit permanentem Magnet werden von einer Inverter-Platine **inverter** gesteuert, welche in Italien entwickelt und konstruiert wurde.

Die elektronische Platine ist direkt am Motor montiert, ohne dass sie von der Luftmenge gekühlt wird.

Die Luftzufuhr kann **ständig** mittels Sabiana Steuerungen und Regler durch ein regeniertes Signal von 1 - 10 V oder mittels unabhängiger Einstellsystems geändert werden.

Diese Möglichkeit verbessert nicht nur die Schalldämmung, sondern erlaubt eine exakte Regulierung der Wärmezufuhr, und sorgt für eine größere Stabilität der Raumtemperatur.

Die auch bei niedriger Drehzahl hohe Leistung ermöglicht eine außergewöhnliche Reduzierung des Energieverbrauchs (über 50% weniger als ein herkömmlicher Motor der Serie **Carisma CRC**). Die Stromaufnahme der gesamten Serie liegt bei normalen Betriebsbedingungen **nicht über 16 Watt für die Modelle CRC-ECM**.

Dank der exzellenten Werte der Serie CRC und des niedrigen Geräuschniveaus, **werden positive Resonanzen unter allen Arbeitsbedingungen erzielt**.

Entspricht den geltenden Normen für elektromagnetische Verträglichkeit und Sicherheit (von akkreditierten unabhängigen Stellen).

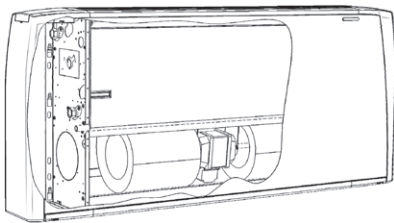


KONSTRUKTIONSMERKMALE VON DEN HAUPTKOMPONENTEN

Serie CRC-ECM mit Radialventilator

Diese Serie besteht aus 5 Größen (da 115 a 1395 m³/h) und 5 Ausführungen (für Wand- und Deckeninstallation, mit und ohne Verkleidung). Jede dieser Ausführungen ist mit 3 oder 4 reihigen Registern ausgestattet, die durch ein zusätzliches Register mit 1 oder 2 Rohrreihen (4-Leitersystem) erweitert werden kann.

Es ist die Serie mit dem geringsten Stromverbrauch in Bezug auf die Leistung, sowohl thermisch als auch statisch nützlich und eignet sich besonders für die Erfüllung der strengen Anforderungen an den Energieverbrauch von Gebäuden der Klasse A sowie für die Gewährleistung eines optimalen akustischen Komforts.



Äußeres Gehäuse

Das Gehäuse besteht aus robusten Seitenwänden aus stoßfestem Kunststoff und einem Frontteil aus feuerverzinktem und lackiertem Stahlblech.

Das herausnehmbare Ausblasgitter aus Kunststoff mit starren Lamellen ist oben befestigt.

Standardfarben :

- Seitenwände und Ausblasgitter : **Pantone Cool Grey 1C (hellgrau)**
- Frontteil : **RAL 9003 (Weiß)**
- Weitere Farben sind gegen Aufpreis erhältlich.

Innenteil

Dieser besteht aus 1 mm dickem, verzinktem Stahlblech, einer Rückwand und zwei Seitenwänden mit einer Wärmedämmung aus 3 mm Polyolefin-Schaum B-s2-d0 EN 13501-1 auf der Innenseite.

Ventilatoreinheit

Die Ventilatoren bestehen aus Aluminium- oder Plastiklaufrädern, die direkt auf der Motorwelle zum doppelten Absaugen aufgezogen und dynamisch und statisch balanciert entworfen sind. Deshalb erfolgen sie sich extrem geräuschlos, wenn sie in Gang gesetzt werden.

Elektronischer Motor

Ein dreiphasiger, elektronischer Synchronmotor mit Permanentmagneten Typ BLAC gekoppelt, der mit Sinusstrom gesteuert wird. Der elektronische Frequenzumrichter für die Motorsteuerung wird einphasig mit 230 Volt gespeist. Er generiert auf Basis eines Switching-Systems frequenzmodulierten und wellenförmigen Dreiphasenstrom.

Aus diesem Grund benötigt die Einheit eine einphasige Stromversorgung mit einer Spannung von 230 – 240 V und einer Frequenz von 50 – 60 Hz.

Wärmetauscherregister

Besteht aus Kupferrohren und Aluminiumlamellen, die an den Rohren mechanisch eingewalzt sind.

Das Hauptregister und das eventuelle Zusatzregister sind mit zwei Anschlüssen Ø 1/2" mit Innengewinde ausgestattet.

Die Sammelrohre sind mit Entlüftungen und Entleerungen Ø 1/8" ausgestattet.

Der Wärmetauscher ist nicht geeignet zum Einbau in allen Umgebungen mit korrosiver Atmosphäre, in denen es zur Korrosion am Aluminium kommen kann.

Standardmäßig befinden sich die Anschlüsse auf der linken Seite der Einheit von vorne betrachtet.

Auf Wunsch kann die Einheit mit den Anschlüssen rechts geliefert werden. Der Umbau der Anschlüsse kann auch leicht auf der Baustelle durchgeführt werden.

Kondensatwanne

Aus Kunststoff (ABS UL94 HB) in einer L-Form auf dem inneren Gehäuse angebracht:

Bei den Modellen MO-MVB und IV-IO ist die Wanne innen mit einer Wärmedämmung aus 3 mm Polyolefin-Schaum B-s2-d0 EN 13501-1 ausgekleidet.

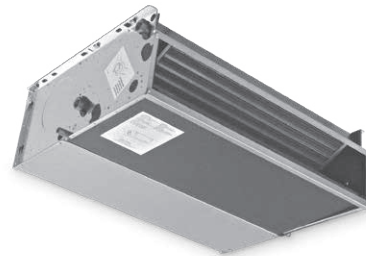
Der Kondensatablass misst Ø 15 außen.

Filter

Regenerierbarer Filter aus Polyesterfasern mit Kunstharz-appretierung.

Der Rahmen aus verzinktem Stahlblech wird von Führungen gehalten, die am Innenteil befestigt sind und den Ausbau erleichtern.

Eine Frontverkleidung aus Kunststoff in der Farbe des Ausblasgitters erlaubt die Sicht auf den Filter.



EUROVENT-ZERTIFIZIERUNG



Einheit mit 3 Rohrreihen - 2-Leiter-Anlage

Die Leistungsangaben beziehen sich auf die folgenden Betriebsbedingungen :

KÜHLEN (Sommerbetrieb)

Lufttemperatur: + 27 °C TK + 19 °C FK

Wassertemperatur: + 7 °C Eintritt + 12 °C Austritt

HEIZEN (Winterbetrieb)

Lufttemperatur: +20 °C

Wassertemperatur: + 45 °C Eintritt + 40 °C Austritt

MODELL	Inverter Steuerspannung	CRC-ECM 23					CRC-ECM 43					CRC-ECM 63				
		1	3	5	7,5	10	1	3	5	7,5	10	1	3	5	7,5	10
Nach Eurovent zertifizierte Leistungen		MIN	-	MED	-	MAX	MIN	-	MED	-	MAX	MIN	-	MED	-	MAX
		(E)	-	(E)	-	(E)	(E)	-	(E)	-	(E)	(E)	-	(E)	-	(E)
Luftmenge	m ³ /h	120	170	220	270	330	210	280	350	430	515	305	395	495	610	735
Gesamtkühlleistung (E)	kW	0,73	0,97	1,18	1,37	1,59	1,41	1,80	2,18	2,57	2,95	1,96	2,44	2,93	3,44	3,96
Sensible Kühlleistung (E)	kW	0,55	0,74	0,92	1,09	1,28	1,03	1,33	1,64	1,95	2,26	1,46	1,83	2,22	2,64	3,08
Heizbetrieb (E)	kW	0,77	1,04	1,29	1,52	1,80	1,42	1,84	2,26	2,69	3,14	1,96	2,46	3,00	3,55	4,14
Dp Kühlbetrieb Wasser (E)	kPa	2,2	3,6	5,1	6,7	8,6	7,9	12,0	17,0	22,6	28,9	5,5	8,0	11,1	14,8	19,0
Dp Heizbetrieb Wasser (E)	kPa	1,6	2,7	3,9	5,2	7,0	6,6	10,4	14,9	20,4	26,7	4,5	6,8	9,6	12,9	17,0
Motorleistung (E)	W	7,0	9,0	11,0	15,0	21,0	6,0	9,0	12,0	17,0	25,0	7,0	10,0	15,0	22,0	32,0
Schallleistung (Lw) (E)	dB(A)	30	36	41	47	51	30	36	42	47	51	33	38	44	49	54
Schalldruckpegel (Lp) ⁽¹⁾	dB(A)	21	27	32	38	42	21	27	33	38	42	24	29	35	40	45

MODELL	Inverter Steuerspannung	CRC-ECM 73					CRC-ECM 93				
		1	3	5	7,5	10	1	3	5	7,5	10
Nach Eurovent zertifizierte Leistungen		MIN	-	MED	-	MAX	MIN	-	MED	-	MAX
		(E)	-	(E)	-	(E)	(E)	-	(E)	-	(E)
Luftmenge	m ³ /h	400	500	610	755	890	605	785	945	1175	1395
Gesamtkühlleistung (E)	kW	2,60	3,13	3,68	4,36	4,94	3,45	4,22	4,82	5,60	6,26
Sensible Kühlleistung (E)	kW	1,92	2,33	2,77	3,32	3,80	2,63	3,28	3,79	4,49	5,10
Heizbetrieb (E)	kW	2,56	3,13	3,72	4,43	5,08	3,74	4,65	5,41	6,46	7,38
Dp Kühlbetrieb Wasser (E)	kPa	10,5	14,5	19,4	26,1	32,6	8,9	12,7	16,1	21,1	25,9
Dp Heizbetrieb Wasser (E)	kPa	8,5	12,1	16,4	22,2	28,3	7,3	10,7	14,0	19,1	24,2
Motorleistung (E)	W	9,0	13,0	18,5	28,5	41,0	16,0	25,0	41,0	65,0	99,0
Schallleistung (Lw) (E)	dB(A)	37	43	48	53	57	44	50	55	60	64
Schalldruckpegel (Lp) ⁽¹⁾	dB(A)	28	34	39	44	48	35	41	46	51	55

(E) Nach Eurovent zertifizierte Leistungen.

(1) Der Schalldruckpegel in einem 100 m³ großen Raum mit einer Nachhallzeit von 0,5 Sek. liegt unter 9 dBA.

Einheit mit 4 Rohrreihen - 2-Leiter-Anlage



Die Leistungsangaben beziehen sich auf die folgenden Betriebsbedingungen :

KÜHLEN (Sommerbetrieb)

Lufttemperatur: + 27 °C TK + 19 °C FK

Wassertemperatur: + 7 °C Eintritt + 12 °C Austritt

HEIZEN (Winterbetrieb)

Lufttemperatur: +20 °C

Wassertemperatur: + 45 °C Eintritt + 40 °C Austritt

MODELL	Inverter Steuerspannung	CRC-ECM 24					CRC-ECM 44					CRC-ECM 64				
		1	3	5	7,5	10	1	3	5	7,5	10	1	3	5	7,5	10
Nach Eurovent zertifizierte Leistungen		MIN	-	MED	-	MAX	MIN	-	MED	-	MAX	MIN	-	MED	-	MAX
		(E)	(E)	(E)	(E)	(E)	(E)	(E)	(E)	(E)	(E)	(E)	(E)	(E)	(E)	(E)
Luftmenge	m ³ /h	115	160	210	260	325	200	265	340	415	505	290	375	475	590	720
Gesamtkühlleistung (E)	kW	0,77	1,06	1,32	1,57	1,86	1,43	1,83	2,27	2,71	3,17	2,05	2,59	3,19	3,84	4,51
Sensible Kühlleistung (E)	kW	0,56	0,78	0,98	1,19	1,42	1,03	1,34	1,67	2,02	2,39	1,48	1,89	2,34	2,84	3,38
Heizbetrieb (E)	kW	0,78	1,08	1,37	1,65	1,98	1,42	1,83	2,30	2,77	3,32	2,02	2,59	3,23	3,93	4,68
Dp Kühlbetrieb Wasser (E)	kPa	3,2	5,5	8,0	11,0	14,8	4,0	6,1	8,9	12,3	16,1	8,2	12,4	17,8	24,8	33,0
Dp Heizbetrieb Wasser (E)	kPa	2,6	4,7	7,1	9,9	13,6	3,1	4,9	7,3	10,2	13,7	6,6	10,3	15,1	21,4	29,1
Motorleistung (E)	W	7,0	8,8	11,0	14,6	21,0	6,0	9,0	12,0	17,0	25,0	7,0	10,0	15,0	22,0	32,0
Schallleistung (Lw) (E)	dB(A)	30	36	41	47	51	30	36	42	47	51	33	38	44	49	54
Schalldruckpegel (Lp) ⁽¹⁾	dB(A)	21	27	32	38	42	21	27	33	38	42	24	29	35	40	45

MODELL	Inverter Steuerspannung	CRC-ECM 74					CRC-ECM 94				
		1	3	5	7,5	10	1	3	5	7,5	10
Nach Eurovent zertifizierte Leistungen		MIN	-	MED	-	MAX	MIN	-	MED	-	MAX
		(E)	(E)	(E)	(E)	(E)	(E)	(E)	(E)	(E)	(E)
Luftmenge	m ³ /h	380	475	585	735	875	575	755	910	1145	1365
Gesamtkühlleistung (E)	kW	2,61	3,20	3,82	4,61	5,30	3,59	4,49	5,21	6,18	7,04
Sensible Kühlleistung (E)	kW	1,90	2,34	2,82	3,44	3,99	2,69	3,40	3,99	4,81	5,53
Heizbetrieb (E)	kW	2,57	3,17	3,84	4,66	5,43	3,76	4,81	5,63	6,84	7,93
Dp Kühlbetrieb Wasser (E)	kPa	7,3	10,5	14,3	20,0	25,6	6,3	9,3	12,1	16,4	20,8
Dp Heizbetrieb Wasser (E)	kPa	5,9	8,6	12,0	16,9	22,0	5,6	8,7	11,4	16,1	20,9
Motorleistung (E)	W	9,0	13,0	18,5	28,5	41,0	16,0	25,0	41,0	65,0	99,0
Schallleistung (Lw) (E)	dB(A)	37	43	48	53	57	44	50	55	60	64
Schalldruckpegel (Lp) ⁽¹⁾	dB(A)	28	34	39	44	48	35	41	46	51	55

(E) Nach Eurovent zertifizierte Leistungen.

(1) Der Schalldruckpegel in einem 100 m³ großen Raum mit einer Nachhallzeit von 0,5 Sek. liegt unter 9 dBA.

Einheit mit 3+1 Rohrreihen - 4-Leiter-Anlage



Die Leistungsangaben beziehen sich auf die folgenden Betriebsbedingungen :

KÜHLEN (Sommerbetrieb)

Lufttemperatur: + 27 °C TK + 19 °C FK

Wassertemperatur: + 7 °C Eintritt + 12 °C Austritt

HEIZEN (Winterbetrieb)

Lufttemperatur: +20 °C

Lufttemperatur: + 65 °C Eintritt + 55 °C Austritt

MODELL	Inverter Steuerspannung	CRC-ECM 23+1					CRC-ECM 43+1					CRC-ECM 63+1				
		1	3	5	7,5	10	1	3	5	7,5	10	1	3	5	7,5	10
Nach Eurovent zertifizierte Leistungen		MIN	-	MED	-	MAX	MIN	-	MED	-	MAX	MIN	-	MED	-	MAX
		(E)	-	(E)	-	(E)	(E)	-	(E)	-	(E)	(E)	-	(E)	-	(E)
Luftmenge	m ³ /h	120	170	220	270	330	210	280	350	430	515	305	395	495	610	735
Gesamtkühlleistung (E)	kW	0,73	0,97	1,18	1,37	1,59	1,41	1,80	2,18	2,57	2,95	1,96	2,44	2,93	3,44	3,96
Sensible Kühlleistung (E)	kW	0,55	0,74	0,92	1,09	1,28	1,03	1,33	1,64	1,95	2,26	1,46	1,83	2,22	2,64	3,08
Heizbetrieb (E)	kW	0,71	0,91	1,08	1,24	1,43	1,29	1,57	1,85	2,13	2,41	1,76	2,10	2,45	2,83	3,22
Dp Kühlbetrieb Wasser (E)	kPa	2,3	3,8	5,4	7,2	9,4	7,3	11,5	16,0	21,6	28,1	6,4	9,6	13,2	17,7	23,3
Dp Heizbetrieb Wasser (E)	kPa	1,0	1,6	2,1	2,7	3,5	3,6	5,2	6,9	8,8	11,0	1,2	1,7	2,2	2,9	3,6
Motorleistung (E)	W	7,0	9,0	11,0	14,5	21,0	6,0	9,0	12,0	17,0	25,0	7,0	10,0	15,0	22,0	32,0
Schallleistung (Lw) (E)	dB(A)	30	36	41	47	51	30	36	42	47	51	33	38	44	49	54
Schalldruckpegel (Lp) ⁽¹⁾	dB(A)	21	27	32	38	42	21	27	33	38	42	24	29	35	40	45

MODELL	Inverter Steuerspannung	CRC-ECM 73+1					CRC-ECM 93+1				
		1	3	5	7,5	10	1	3	5	7,5	10
Nach Eurovent zertifizierte Leistungen		MIN	-	MED	-	MAX	MIN	-	MED	-	MAX
		(E)	-	(E)	-	(E)	(E)	-	(E)	-	(E)
Luftmenge	m ³ /h	400	500	610	755	890	605	785	945	1175	1395
Gesamtkühlleistung (E)	kW	2,60	3,13	3,68	4,36	4,94	3,45	4,22	4,82	5,60	6,26
Sensible Kühlleistung (E)	kW	1,92	2,33	2,77	3,32	3,80	2,63	3,28	3,79	4,49	5,10
Heizbetrieb (E)	kW	2,33	2,72	3,12	3,63	4,06	2,99	3,58	4,05	4,69	5,24
Dp Kühlbetrieb Wasser (E)	kPa	9,7	13,8	18,4	24,8	31,8	8,9	12,7	16,1	21,1	25,9
Dp Heizbetrieb Wasser (E)	kPa	2,4	3,1	4,0	5,2	6,3	3,7	5,1	6,3	8,2	9,9
Motorleistung (E)	W	9,0	13,0	18,5	28,5	41,0	16,0	25,0	41,0	65,0	99,0
Schallleistung (Lw) (E)	dB(A)	37	43	48	53	57	44	50	55	60	64
Schalldruckpegel (Lp) ⁽¹⁾	dB(A)	28	34	39	44	48	35	41	46	51	55

(E) Nach Eurovent zertifizierte Leistungen.

(1) Der Schalldruckpegel in einem 100 m³ großen Raum mit einer Nachhallzeit von 0,5 Sek. liegt unter 9 dBA.

KÜHLEISTUNG

Einheit mit 3 Rohrreihen

Lufttemperatur: 27 °C – Relative Feuchte: 50%

Modell	Vdc	WT: 7 / 12 °C					WT: 8 / 13 °C				WT: 10 / 15 °C				WT: 12 / 17 °C			
		Qv m³/h	Pc kW	Ps kW	Qw l/h	Dp(c) kPa	Pc kW	Ps kW	Qw l/h	Dp(c) kPa	Pc kW	Ps kW	Qw l/h	Dp(c) kPa	Pc kW	Ps kW	Qw l/h	Dp(c) kPa
CRC-ECM 23	10	330	1,72	1,27	299	7,9	1,53	1,19	266	6,4	1,12	1,04	196	3,7	0,90	0,90	159	2,5
	7,5	270	1,49	1,08	258	6,1	1,32	1,02	230	4,9	0,98	0,88	171	2,9	0,77	0,77	135	1,9
	5	220	1,27	0,91	220	4,6	1,13	0,86	196	3,7	0,84	0,74	147	2,2	0,66	0,66	115	1,4
	3	170	1,04	0,74	181	3,3	0,93	0,69	162	2,7	0,70	0,60	121	1,6	0,53	0,53	93	1,0
	1	120	0,79	0,55	137	2,0	0,71	0,52	123	1,6	0,53	0,45	93	1,0	0,39	0,39	69	0,6
CRC-ECM 43	10	515	3,17	2,25	550	32,9	2,84	2,11	493	27,0	2,14	1,84	373	16,3	1,62	1,62	283	9,9
	7,5	430	2,76	1,94	478	25,8	2,48	1,82	429	21,2	1,88	1,59	326	12,8	1,40	1,40	243	7,6
	5	350	2,35	1,63	406	19,3	2,11	1,53	365	15,9	1,60	1,33	278	9,7	1,18	1,18	204	5,6
	3	280	1,93	1,33	334	13,7	1,74	1,25	300	11,3	1,33	1,08	229	6,9	0,96	0,96	167	3,9
	1	210	1,52	1,03	262	8,9	1,37	0,97	236	7,4	1,05	0,84	181	4,6	0,74	0,74	129	2,5
CRC-ECM 63	10	735	4,26	3,07	738	21,6	3,81	2,89	661	17,6	2,86	2,52	498	10,6	2,21	2,21	386	6,7
	7,5	610	3,70	2,63	641	16,8	3,32	2,48	574	13,8	2,50	2,16	434	8,3	1,90	1,90	331	5,1
	5	495	3,15	2,21	544	12,6	2,82	2,08	488	10,3	2,14	1,81	370	6,3	1,59	1,59	277	3,7
	3	395	2,62	1,83	453	9,1	2,36	1,71	407	7,5	1,79	1,49	310	4,6	1,32	1,32	229	2,7
	1	305	2,12	1,46	365	6,3	1,90	1,37	329	5,2	1,45	1,19	251	3,2	1,05	1,05	182	1,8
CRC-ECM 73	10	890	5,31	3,79	921	37,1	4,04	3,56	702	30,4	3,60	3,11	627	18,5	2,74	2,74	478	11,3
	7,5	755	4,69	3,31	812	29,7	4,21	3,11	729	24,4	3,20	2,71	555	14,9	2,39	2,39	416	8,8
	5	610	3,96	2,76	684	22,0	3,56	2,60	615	18,1	2,71	2,26	470	11,1	1,99	1,99	346	6,4
	3	500	3,37	2,33	581	16,5	3,03	2,19	523	13,6	2,32	1,90	400	8,4	1,69	1,69	292	4,8
	1	400	2,79	1,92	482	11,9	2,52	1,80	434	9,8	1,93	1,57	333	6,1	1,38	1,38	240	3,4
CRC-ECM 93	10	1395	6,76	5,06	1180	30,3	6,01	4,76	1051	24,7	4,43	4,17	780	14,6	3,63	3,63	642	10,4
	7,5	1175	6,05	4,46	1051	24,7	5,39	4,20	938	20,2	3,99	3,67	698	12,0	3,21	3,21	563	8,2
	5	945	5,19	3,77	900	18,8	4,64	3,55	804	15,4	3,46	3,10	602	9,3	2,71	2,71	474	6,1
	3	785	4,55	3,27	787	14,8	4,07	3,07	704	12,2	3,05	2,68	529	7,4	2,35	2,35	409	4,6
	1	605	3,72	2,63	642	10,4	3,33	2,47	575	8,6	2,51	2,15	434	5,2	1,90	1,90	330	3,1

WT: Wassertemperatur
Vdc: Inverter Steuerspannung
Qv: Luftmenge
Pc: Gesamtkühlleistung
Ps: Sensible Kühlleistung
Qw: Wasserdurchflussmenge
Dp(c): Dp Kühlbetrieb Wasser

Luft Eintrittstemperatur: 26 °C – Relative Feuchte: 50%

Modell	Vdc	WT: 7 / 12 °C					WT: 8 / 13 °C					WT: 10 / 15 °C				WT: 12 / 17 °C			
		Qv m³/h	Pc kW	Ps kW	Qw l/h	Dp(c) kPa	Pc kW	Ps kW	Qw l/h	Dp(c) kPa	Pc kW	Ps kW	Qw l/h	Dp(c) kPa	Pc kW	Ps kW	Qw l/h	Dp(c) kPa	
CRC-ECM 23	10	330	1,52	1,19	265	6,4	1,33	1,12	232	5,0	0,99	0,99	173	3,0	0,82	0,82	145	2,1	
	7,5	270	1,32	1,02	229	4,9	1,15	0,95	201	3,9	0,84	0,84	147	2,2	0,70	0,70	123	1,6	
	5	220	1,13	0,86	195	3,7	0,99	0,80	172	3,0	0,69	0,69	121	1,6	0,60	0,60	105	1,2	
	3	170	0,93	0,70	161	2,7	0,82	0,65	142	2,1	0,57	0,56	100	1,1	0,48	0,48	85	0,8	
	1	120	0,70	0,52	122	1,6	0,62	0,48	108	1,3	0,44	0,41	77	0,7	0,36	0,36	63	0,5	
CRC-ECM 43	10	515	2,82	2,12	490	26,9	2,49	1,98	433	21,5	1,78	1,70	311	11,8	1,48	1,48	259	8,5	
	7,5	430	2,46	1,83	426	21,1	2,18	1,71	377	16,9	1,57	1,47	272	9,4	1,28	1,28	223	6,5	
	5	350	2,10	1,54	362	15,8	1,86	1,44	323	12,7	1,34	1,24	233	7,1	1,08	1,08	187	4,8	
	3	280	1,73	1,25	298	11,2	1,53	1,17	265	9,0	1,11	1,01	193	5,1	0,88	0,88	153	3,3	
	1	210	1,36	0,97	234	7,3	1,20	0,91	208	5,9	0,88	0,78	153	3,4	0,68	0,68	118	2,1	
CRC-ECM 63	10	735	3,79	2,89	658	17,6	3,34	2,71	580	14,0	2,37	2,33	413	7,6	2,02	2,02	353	5,7	
	7,5	610	3,30	2,48	571	13,7	2,91	2,32	504	11,0	2,08	2,00	361	6,0	1,74	1,74	302	4,3	
	5	495	2,81	2,08	485	10,3	2,48	1,95	429	8,2	1,78	1,68	309	4,6	1,46	1,46	253	3,2	
	3	395	2,34	1,72	404	7,5	2,07	1,61	358	6,0	1,50	1,38	260	3,4	1,21	1,21	209	2,3	
	1	305	1,89	1,37	326	5,1	1,68	1,28	289	4,1	1,22	1,10	211	2,3	0,96	0,96	167	1,5	
CRC-ECM 73	10	890	4,74	3,57	822	30,4	4,19	3,34	727	24,3	3,00	2,88	523	13,4	2,50	2,50	437	9,7	
	7,5	755	4,19	3,12	725	24,3	3,70	2,92	642	19,5	2,67	2,51	464	10,9	2,18	2,18	381	7,6	
	5	610	3,54	2,60	611	18,0	3,13	2,53	542	14,5	2,27	2,10	394	8,2	1,82	1,82	317	5,5	
	3	500	3,01	2,19	520	13,6	2,67	2,05	462	10,9	1,95	1,77	337	6,2	1,54	1,54	268	4,1	
	1	400	2,50	1,80	431	9,8	2,22	1,69	383	7,9	1,63	1,45	281	4,5	1,27	1,27	220	2,9	
CRC-ECM 93	10	1395	6,00	4,77	1048	24,5	5,25	4,47	920	19,5	3,96	3,96	699	12,0	3,30	3,30	585	8,8	
	7,5	1175	5,37	4,21	934	20,0	4,71	3,94	821	16,0	3,50	3,50	613	9,6	2,92	2,92	513	7,0	
	5	945	4,61	3,56	801	15,3	4,06	3,33	705	12,2	2,96	2,96	515	7,0	2,47	2,47	432	5,1	
	3	785	4,05	3,08	700	12,1	3,56	2,88	617	9,7	2,52	2,48	438	5,3	2,15	2,15	373	3,9	
	1	605	3,31	2,48	572	8,5	2,92	2,32	505	6,8	2,08	1,99	361	3,7	1,74	1,74	302	2,6	

WT: Wassertemperatur
Vdc: Inverter Steuerspannung
Qv: Luftmenge
Pc: Gesamtkühlleistung
Ps: Sensible Kühlleistung
Qw: Wasserdurchflussmenge
Dp(c): Dp Kühlbetrieb Wasser

Luft Eintrittstemperatur: 25 °C – Relative Feuchte: 50%

Modell	Vdc	WT: 7 / 12 °C					WT: 8 / 13 °C				WT: 10 / 15 °C				WT: 12 / 17 °C			
		Qv m³/h	Pc kW	Ps kW	Qw l/h	Dp(c) kPa	Pc kW	Ps kW	Qw l/h	Dp(c) kPa	Pc kW	Ps kW	Qw l/h	Dp(c) kPa	Pc kW	Ps kW	Qw l/h	Dp(c) kPa
CRC-ECM 23	10	330	1,33	1,12	232	5,0	1,13	1,04	198	3,8	0,90	0,90	159	2,5	0,74	0,74	131	1,8
	7,5	270	1,15	0,96	200	3,9	0,99	0,89	172	3,0	0,77	0,78	135	1,9	0,63	0,63	111	1,3
	5	220	0,99	0,80	171	3,0	0,85	0,75	147	2,3	0,66	0,66	115	1,4	0,54	0,54	94	1,0
	3	170	0,81	0,65	141	2,1	0,70	0,60	122	1,6	0,53	0,53	93	1,0	0,44	0,44	77	0,7
	1	120	0,62	0,48	108	1,3	0,53	0,45	93	1,0	0,39	0,39	69	0,6	0,32	0,32	57	0,4
CRC-ECM 43	10	515	2,49	1,99	432	21,6	2,15	1,85	375	16,7	1,63	1,63	284	10,1	1,34	1,34	235	7,1
	7,5	430	2,17	1,71	376	16,9	1,88	1,59	327	13,1	1,40	1,40	244	7,7	1,16	1,16	202	5,5
	5	350	1,85	1,44	320	12,7	1,61	1,34	278	9,9	1,18	1,18	205	5,7	0,97	0,97	170	4,0
	3	280	1,52	1,17	264	9,0	1,33	1,09	230	7,1	0,97	0,97	168	4,0	0,80	0,80	139	2,8
	1	210	1,20	0,91	207	5,9	1,05	0,84	181	4,6	0,75	0,74	130	2,5	0,62	0,62	108	1,8
CRC-ECM 63	10	735	3,34	2,71	579	14,1	2,88	2,53	501	10,8	2,22	2,22	387	6,8	1,82	1,82	319	4,8
	7,5	610	2,90	2,33	503	11,0	2,51	2,17	436	8,5	1,90	1,91	331	5,2	1,57	1,57	274	3,6
	5	495	2,47	1,96	428	8,3	2,14	1,82	371	6,4	1,60	1,60	277	3,8	1,32	1,32	229	2,7
	3	395	2,07	1,61	357	6,0	1,80	1,50	310	4,7	1,33	1,33	230	2,7	1,10	1,10	190	1,9
	1	305	1,67	1,28	288	4,1	1,45	1,19	251	3,2	1,06	1,05	183	1,8	0,87	0,87	151	1,3
CRC-ECM 73	10	890	4,18	3,35	726	24,4	3,63	3,12	631	18,9	2,74	2,74	479	11,5	2,26	2,26	396	8,1
	7,5	755	3,69	2,93	640	19,6	3,21	2,73	557	15,2	2,40	2,40	417	9,0	1,98	1,98	345	6,4
	5	610	3,12	2,44	541	14,5	2,72	2,27	471	11,3	2,00	2,00	347	6,5	1,65	1,65	287	4,6
	3	500	2,66	2,06	460	10,9	2,32	1,92	401	8,5	1,69	1,70	293	4,9	1,40	1,40	243	3,4
	1	400	2,21	1,69	382	7,9	1,93	1,57	334	6,2	1,33	1,39	230	3,4	1,15	1,15	200	2,4
CRC-ECM 93	10	1395	5,25	4,48	920	19,5	4,49	4,18	789	14,9	3,63	3,63	642	10,4	2,97	2,97	528	7,4
	7,5	1175	4,70	3,95	820	15,9	4,04	3,68	706	12,2	3,21	3,22	563	8,2	2,63	2,63	464	5,8
	5	945	4,05	3,33	703	12,2	3,49	3,11	607	9,4	2,72	2,72	474	6,1	2,23	2,23	391	4,3
	3	785	3,56	2,89	616	9,6	3,07	2,69	532	7,5	2,36	2,36	409	4,7	1,94	1,94	337	3,2
	1	605	2,91	2,32	503	6,8	2,52	2,16	436	5,2	1,91	1,90	331	3,1	1,57	1,57	273	2,1

WT: Wassertemperatur
 Vdc: Inverter Steuerspannung
 Qv: Luftmenge
 Pc: Gesamtkühlleistung
 Ps: Sensible Kühlleistung
 Qw: Wasserdurchflussmenge
 Dp(c): Dp Kühlbetrieb Wasser

Einheit mit 4 Rohrreihen

Luft Eintrittstemperatur: 27 °C – Relative Feuchte: 50%

Modell	Vdc	WT: 7 / 12 °C					WT: 8 / 13 °C					WT: 10 / 15 °C					WT: 12 / 17 °C				
		Qv m³/h	Pc kW	Ps kW	Qw l/h	Dp(c) kPa	Pc kW	Ps kW	Qw l/h	Dp(c) kPa	Pc kW	Ps kW	Qw l/h	Dp(c) kPa	Pc kW	Ps kW	Qw l/h	Dp(c) kPa			
CRC-ECM 24	10	325	2,00	1,42	348	16,9	1,79	1,33	312	13,8	1,35	1,16	235	8,3	1,02	1,02	179	5,0			
	7,5	260	1,69	1,18	294	12,5	1,52	1,11	264	10,3	1,15	0,97	200	6,2	0,85	0,85	149	3,7			
	5	210	1,42	0,98	245	9,1	1,27	0,92	220	7,5	0,96	0,80	168	4,6	0,71	0,71	123	2,6			
	3	160	1,14	0,78	197	6,2	1,02	0,73	178	5,1	0,78	0,64	136	3,1	0,56	0,56	98	1,8			
	1	115	0,84	0,57	145	3,6	0,75	0,53	131	3,0	0,58	0,46	100	1,9	0,41	0,41	71	1,0			
CRC-ECM 44	10	505	3,42	2,38	592	18,5	3,06	2,23	531	15,2	2,32	1,94	403	9,2	1,71	1,71	299	5,4			
	7,5	415	2,92	2,02	506	14,0	2,63	1,89	454	11,5	2,00	1,64	346	7,0	1,45	1,45	253	4,0			
	5	340	2,44	1,67	421	10,1	2,19	1,56	379	8,4	1,67	1,36	290	5,1	1,20	1,20	208	2,8			
	3	265	1,97	1,34	340	7,0	1,77	1,25	307	5,8	1,36	1,09	235	3,6	0,96	0,96	167	1,9			
	1	200	1,54	1,04	266	4,5	1,39	0,97	240	3,7	1,07	0,84	185	2,3	0,75	0,75	129	1,2			
CRC-ECM 64	10	720	4,85	3,36	839	37,4	4,36	3,16	755	30,9	3,32	2,75	577	19,0	2,43	2,43	423	10,8			
	7,5	590	4,12	2,84	713	28,1	3,71	2,67	642	23,2	2,84	2,32	492	14,3	2,05	2,05	356	8,0			
	5	475	3,42	2,33	590	20,2	3,08	2,19	533	16,7	2,37	1,91	409	10,4	1,69	1,69	293	5,7			
	3	375	2,79	1,89	481	14,1	2,52	1,78	434	11,7	1,94	1,54	335	7,3	1,36	1,36	236	3,9			
	1	290	2,20	1,48	379	9,2	1,99	1,39	343	7,7	1,54	1,21	265	4,8	1,07	1,07	184	2,5			
CRC-ECM 74	10	875	5,70	3,98	987	29,1	5,12	3,74	888	24,0	3,90	3,26	677	14,7	2,87	2,87	501	8,5			
	7,5	735	4,95	3,43	857	22,7	4,46	3,23	771	18,7	3,40	2,81	590	11,5	2,47	2,47	431	6,5			
	5	585	4,11	2,82	710	16,3	3,70	2,65	639	13,5	2,83	2,30	491	8,3	2,04	2,04	354	4,6			
	3	475	3,43	2,34	593	11,9	3,10	2,20	535	9,8	2,38	1,91	412	6,1	1,69	1,69	293	3,3			
	1	380	2,81	1,90	484	8,3	2,53	1,79	437	6,9	1,95	1,55	337	4,3	1,37	1,37	237	2,3			
CRC-ECM 94	10	1365	7,60	5,50	1324	23,7	6,77	5,17	1182	19,3	5,04	4,51	883	11,4	3,94	3,94	695	7,4			
	7,5	1145	6,68	4,79	1160	18,8	5,96	4,50	1037	15,3	4,46	3,91	778	9,1	3,43	3,43	602	5,7			
	5	910	5,61	3,97	972	13,8	5,02	3,73	871	11,3	3,77	3,24	656	6,8	2,85	2,85	497	4,1			
	3	755	4,84	3,40	837	10,6	4,34	3,19	750	8,7	3,27	2,77	567	5,2	2,45	2,45	426	3,1			
	1	575	3,87	2,69	669	7,1	3,48	2,52	601	5,9	2,64	2,19	456	3,6	1,93	1,93	335	2,0			

WT: Wassertemperatur
Vdc: Inverter Spannungsversorgung
Qv: Luftmenge
Pc: Gesamtkühlleistung
Ps: Sensible Kühlleistung
Qw: Wasserdurchflussmenge
Dp(c): Dp Kühlbetrieb Wasser

Luft Eintrittstemperatur: 26 °C – Relative Feuchte: 50%

Modell	Vdc	WT: 7 / 12 °C					WT: 8 / 13 °C				WT: 10 / 15 °C				WT: 12 / 17 °C			
		Qv m³/h	Pc kW	Ps kW	Qw l/h	Dp(c) kPa	Pc kW	Ps kW	Qw l/h	Dp(c) kPa	Pc kW	Ps kW	Qw l/h	Dp(c) kPa	Pc kW	Ps kW	Qw l/h	Dp(c) kPa
CRC-ECM 24	10	325	1,78	1,33	310	13,8	1,57	1,25	273	11,0	1,12	1,07	195	6,0	0,93	0,93	163	4,3
	7,5	260	1,51	1,12	262	10,2	1,33	1,04	232	8,2	0,95	0,89	166	4,5	0,78	0,78	136	3,1
	5	210	1,26	0,92	219	7,5	1,12	0,86	194	6,0	0,81	0,74	140	3,3	0,65	0,65	113	2,3
	3	160	1,02	0,74	176	5,1	0,90	0,69	157	4,1	0,65	0,59	114	2,3	0,51	0,51	90	1,5
	1	115	0,75	0,53	130	3,0	0,66	0,50	115	2,4	0,49	0,43	85	1,4	0,37	0,37	65	0,9
CRC-ECM 44	10	505	3,05	2,24	528	15,1	2,69	2,09	467	12,1	1,94	1,79	338	6,8	1,57	1,57	274	4,6
	7,5	415	2,61	1,90	452	11,5	2,31	1,77	400	9,2	1,67	1,52	291	5,2	1,33	1,33	232	3,4
	5	340	2,18	1,57	376	8,3	1,93	1,47	334	6,7	1,41	1,26	244	3,8	1,10	1,10	191	2,4
	3	265	1,76	1,26	304	5,7	1,56	1,17	271	4,6	1,14	1,01	198	2,6	0,88	0,88	153	1,7
	1	200	1,38	0,98	238	3,7	1,23	0,91	212	3,0	0,90	0,78	156	1,7	0,68	0,68	119	1,1
CRC-ECM 64	10	720	4,33	3,17	750	30,8	3,84	2,96	666	24,7	2,79	2,55	486	14,0	2,22	2,22	388	9,3
	7,5	590	3,69	2,67	638	23,1	3,27	2,50	567	18,6	2,39	2,15	415	10,6	1,87	1,87	326	6,9
	5	475	3,06	2,20	529	16,6	2,72	2,06	470	13,4	2,00	1,77	346	7,7	1,55	1,55	268	4,9
	3	375	2,50	1,78	431	11,6	2,22	1,66	384	9,4	1,64	1,43	283	5,4	1,25	1,25	217	3,3
	1	290	1,97	1,40	340	7,6	1,76	1,30	304	6,2	1,30	1,12	225	3,6	0,98	0,98	169	2,2
CRC-ECM 74	10	875	5,09	3,75	883	23,9	4,51	3,51	782	19,2	3,27	3,02	569	10,8	2,63	2,63	459	7,3
	7,5	735	4,43	3,23	766	18,6	3,93	3,02	680	15,0	2,86	2,60	497	8,5	2,26	2,26	394	5,6
	5	585	3,67	2,66	635	13,4	3,26	2,48	565	10,8	2,39	2,13	414	6,2	1,87	1,87	325	4,0
	3	475	3,08	2,21	531	9,8	2,74	2,06	473	7,9	2,01	1,77	348	4,5	1,55	1,55	269	2,8
	1	380	2,51	1,79	434	6,8	2,24	1,67	387	5,6	1,65	1,44	286	3,2	1,26	1,26	217	2,0
CRC-ECM 94	10	1365	6,74	5,18	1177	19,3	5,92	4,85	1035	15,3	4,30	4,30	757	8,7	3,59	3,59	635	6,3
	7,5	1145	5,93	4,50	1031	15,3	5,22	4,21	908	12,1	3,67	3,62	643	6,5	3,13	3,13	549	4,9
	5	910	4,99	3,74	866	11,2	4,40	3,50	764	8,9	3,12	3,00	544	4,9	2,60	2,60	454	3,5
	3	755	4,31	3,98	745	8,6	3,80	2,99	659	6,9	2,72	2,56	472	3,8	2,24	2,24	390	2,7
	1	575	3,45	2,53	597	5,8	3,05	2,36	528	4,7	2,20	2,02	382	2,6	1,77	1,77	307	1,7

WT: Wassertemperatur
 Vdc: Inverter Steuerspannung
 Qv: Luftmenge
 Pc: Gesamtkühlleistung
 Ps: Sensible Kühlleistung
 Qw: Wasserdurchflussmenge
 Dp(c): Dp Kühlbetrieb Wasser

Luft Eintrittstemperatur: 25 °C – Relative Feuchte: 50%

Modell	Vdc	WT: 7 / 12 °C					WT: 8 / 13 °C					WT: 10 / 15 °C					WT: 12 / 17 °C				
		Qv m³/h	Pc kW	Ps kW	Qw l/h	Dp(c) kPa	Pc kW	Ps kW	Qw l/h	Dp(c) kPa	Pc kW	Ps kW	Qw l/h	Dp(c) kPa	Pc kW	Ps kW	Qw l/h	Dp(c) kPa			
CRC-ECM 24	10	325	1,57	1,25	273	11,0	1,35	1,16	236	8,5	1,02	1,02	179	5,1	0,84	0,84	148	3,6			
	7,5	260	1,33	1,04	231	8,2	1,15	0,97	200	6,3	0,85	0,85	149	3,7	0,70	0,70	123	2,6			
	5	210	1,11	0,86	193	6,0	0,97	0,80	168	4,6	0,71	0,71	124	2,7	0,59	0,59	103	1,9			
	3	160	0,90	0,69	156	4,1	0,78	0,64	136	3,2	0,56	0,56	99	1,8	0,47	0,47	82	1,3			
	1	115	0,66	0,50	115	2,4	0,58	0,46	100	1,9	0,39	0,39	68	0,9	0,34	0,34	59	0,7			
CRC-ECM 44	10	505	2,68	2,10	466	12,1	2,33	1,95	405	9,4	1,72	1,72	300	5,5	1,41	1,42	246	3,9			
	7,5	415	2,30	1,78	399	9,2	2,00	1,65	347	7,2	1,46	1,46	254	4,1	1,21	1,21	210	2,9			
	5	340	1,92	1,47	333	6,7	1,68	1,37	290	5,2	1,21	1,21	209	2,9	1,00	1,00	174	2,1			
	3	265	1,56	1,18	269	4,6	1,36	1,09	235	3,6	0,92	0,92	160	1,8	0,80	0,80	139	1,4			
	1	200	1,22	0,92	211	3,0	1,07	0,85	185	2,4	0,73	0,71	127	1,2	0,62	0,62	108	0,9			
CRC-ECM 64	10	720	3,83	2,97	664	24,8	3,33	2,77	578	19,3	2,44	2,44	424	11,1	2,01	2,01	352	7,8			
	7,5	590	3,26	2,51	565	18,6	2,84	2,33	493	14,6	2,05	2,05	357	8,1	1,70	1,70	296	5,8			
	5	475	2,71	2,06	469	13,4	2,37	1,92	410	10,5	1,69	1,69	294	5,8	1,40	1,40	244	4,1			
	3	375	2,21	1,67	382	9,4	1,94	1,55	335	7,4	1,33	1,31	230	3,8	1,13	1,14	196	2,8			
	1	290	1,75	1,31	302	6,2	1,53	1,12	265	4,9	1,06	1,03	184	2,5	0,89	0,89	154	1,8			
CRC-ECM 74	10	875	4,50	3,52	780	19,2	3,91	3,27	679	15,0	2,88	2,88	502	8,7	2,38	2,38	416	6,1			
	7,5	735	3,91	3,03	678	15,0	3,41	2,82	591	11,7	2,48	2,48	432	6,7	2,05	2,05	358	4,7			
	5	585	3,25	2,49	562	10,8	2,84	2,32	491	8,5	2,05	2,05	356	4,7	1,70	1,70	295	3,4			
	3	475	2,72	2,07	471	7,9	2,38	1,92	412	6,2	1,62	1,62	281	3,1	1,41	1,41	244	2,4			
	1	380	2,23	1,68	385	5,5	1,95	1,56	337	4,4	1,34	1,32	232	2,2	1,14	1,14	198	1,7			
CRC-ECM 94	10	1365	5,91	4,86	1033	15,3	5,08	4,52	891	11,7	3,95	3,95	696	7,5	3,23	3,23	573	5,3			
	7,5	1145	5,20	4,22	906	12,2	4,49	3,93	783	9,3	3,44	3,44	603	5,8	2,82	2,82	497	4,1			
	5	910	4,39	3,50	762	9,0	3,79	3,26	659	6,9	2,86	2,86	498	4,2	2,35	2,35	411	2,9			
	3	755	3,79	2,99	657	6,9	3,28	2,78	569	5,3	2,46	2,46	427	3,2	2,03	2,03	353	2,2			
	1	575	3,04	2,37	526	4,7	2,64	2,20	457	3,6	1,94	1,94	336	2,1	1,60	1,60	278	1,5			

WT: Wassertemperatur
Vdc: Inverter Steuerspannung
Qv: Luftmenge
Pc: Gesamtkühlleistung
Ps: Sensible Kühlleistung
Qw: Wasserdurchflussmenge
Dp(c): Dp Kühlbetrieb Wasser

HEIZLEISTUNG

Einheit mit 3 Rohrreihen

Luft Eintrittstemperatur : 20 °C

Modell	Vdc	WT: 70 / 60 °C				WT: 60 / 50 °C			WT: 50 / 40 °C			WT: 50 / 45 °C			WT: 45 / 40 °C		
		Qv m³/h	Ph kW	Qw l/h	Dp(h) kPa	Ph kW	Qw l/h	Dp(h) kPa	Ph kW	Qw l/h	Dp(h) kPa	Ph kW	Qw l/h	Dp(h) kPa	Ph kW	Qw l/h	Dp(h) kPa
CRC-ECM 23	10	330	3,64	313	6,7	2,78	239	4,3	1,92	165	2,3	2,22	383	10,0	1,80	309	7,0
	7,5	270	3,09	265	5,0	2,36	203	3,2	1,63	140	1,7	1,89	324	7,5	1,52	262	5,2
	5	220	2,61	224	3,7	1,99	171	2,4	1,38	119	1,3	1,59	274	5,6	1,29	222	3,9
	3	170	2,10	181	2,5	1,61	138	1,6	1,12	96	0,9	1,28	221	3,8	1,04	179	2,7
	1	120	1,55	133	1,5	1,19	102	1,0	0,83	71	0,5	0,95	163	2,2	0,77	132	1,6
CRC-ECM 43	10	515	6,33	544	25,2	4,86	418	16,3	3,39	291	8,9	3,87	665	37,9	3,14	540	26,7
	7,5	430	5,43	467	19,2	4,17	359	12,5	2,91	250	6,8	3,32	571	28,9	2,69	463	20,4
	5	350	4,55	391	14,1	3,50	301	9,1	2,44	210	5,0	2,78	478	21,2	2,26	388	14,9
	3	280	3,70	318	9,8	2,85	245	6,4	1,99	171	3,5	2,26	389	14,7	1,84	316	10,4
	1	210	2,85	245	6,2	2,20	189	4,0	1,54	133	2,2	1,74	300	9,3	1,42	244	6,6
CRC-ECM 63	10	735	8,37	719	16,0	6,41	551	10,3	4,45	383	5,6	5,11	879	24,1	4,14	712	17,0
	7,5	610	7,17	616	12,2	5,50	473	7,9	3,82	329	4,3	4,38	753	18,4	3,55	610	12,9
	5	495	6,04	520	9,0	4,64	399	5,9	3,23	278	3,2	3,69	635	13,6	3,00	515	9,6
	3	395	4,97	427	6,4	3,82	328	4,2	2,66	229	2,3	3,03	522	9,6	2,46	424	6,8
	1	305	3,95	339	4,3	3,04	261	2,8	2,12	182	1,5	2,41	415	6,4	1,96	337	4,5
CRC-ECM 73	10	890	10,25	882	26,7	7,87	677	17,3	5,49	472	9,5	6,26	1077	40,1	5,08	874	28,3
	7,5	755	8,94	769	21,0	6,87	591	13,6	4,79	412	7,5	5,46	939	31,5	4,43	762	22,2
	5	610	7,50	645	15,4	5,77	496	10,0	4,03	347	5,5	4,58	788	23,2	3,72	640	16,4
	3	500	6,30	542	11,3	4,85	417	7,4	3,93	338	4,1	3,85	662	17,0	3,13	538	12,1
	1	400	5,16	444	8,0	3,98	342	5,2	2,79	240	2,9	3,15	542	12,0	2,56	441	8,5
CRC-ECM 93	10	1395	14,95	1285	22,9	11,42	982	14,7	7,90	679	8,0	9,13	1570	34,5	7,38	1270	24,2
	7,5	1175	13,06	1123	18,1	9,99	859	11,6	6,92	595	6,3	7,98	1372	27,2	6,46	1111	19,1
	5	945	10,94	941	13,2	8,38	720	8,5	5,81	500	4,6	6,68	1149	19,9	5,41	931	14,0
	3	785	9,40	809	10,1	7,21	620	6,5	5,00	430	3,6	5,74	988	15,3	4,66	801	10,7
	1	605	7,55	649	6,9	5,79	498	4,5	4,03	347	2,4	4,61	793	10,4	3,74	643	7,3

WT: Wassertemperatur
Vdc: Inverter Steuerspannung
Qv: Luftmenge
Ph: Heizbetrieb
Qw: Wasserdurchflussmenge
Dp(h): Dp Heizbetrieb Wasser

Einheit mit 4 Rohrreihen

Luft Eintrittstemperatur : 20 °C

Modell	Vdc	WT: 70 / 60 °C			WT: 60 / 50 °C			WT: 50 / 40 °C			WT: 50 / 45 °C			WT: 45 / 40 °C			
		Qv m³/h	Ph kW	Qw l/h	Dp(h) kPa	Ph kW	Qw l/h	Dp(h) kPa	Ph kW	Qw l/h	Dp(h) kPa	Ph kW	Qw l/h	Dp(h) kPa	Ph kW	Qw l/h	Dp(h) kPa
CRC-ECM 24	10	325	4,01	344	12,9	3,07	264	8,3	2,14	184	4,5	2,45	421	19,4	1,98	341	13,6
	7,5	260	3,33	286	9,3	2,56	220	6,0	1,78	153	3,3	2,03	350	14,0	1,65	284	9,9
	5	210	2,75	237	6,7	2,12	182	4,3	1,48	127	2,4	1,68	289	10,0	1,37	235	7,1
	3	160	2,18	187	4,4	1,68	144	2,9	1,17	101	1,6	1,33	229	6,6	1,08	186	4,7
	1	115	1,57	135	2,5	1,21	104	1,6	0,85	73	0,9	0,96	165	3,7	0,78	134	2,6
CRC-ECM 44	10	505	6,60	568	12,9	5,07	436	8,4	3,54	304	4,6	4,04	694	19,5	3,28	563	13,7
	7,5	415	5,57	479	9,6	4,29	369	6,2	3,00	258	3,4	3,41	586	14,5	2,77	476	10,2
	5	340	4,59	394	6,8	3,53	304	4,4	2,48	213	2,5	2,81	484	10,3	2,29	394	7,3
	3	265	3,67	316	4,6	2,83	243	3,0	1,99	171	1,7	2,24	386	6,9	1,83	314	4,9
	1	200	2,83	244	2,9	2,19	188	1,9	1,54	132	1,1	1,73	298	4,4	1,41	243	3,1
CRC-ECM 64	10	720	9,43	811	27,4	7,26	624	17,8	5,08	437	9,8	5,76	991	41,2	4,68	805	29,1
	7,5	590	7,90	679	20,1	6,09	523	13,1	4,27	367	7,2	4,83	830	30,2	3,93	675	21,4
	5	475	6,48	557	14,2	5,00	430	9,2	3,51	302	5,1	3,96	681	21,3	3,23	555	15,1
	3	375	5,21	448	9,6	4,02	346	6,3	2,83	243	3,5	3,19	548	14,5	2,59	446	10,3
	1	290	4,05	348	6,2	3,13	269	4,1	2,21	190	2,3	2,48	426	9,3	2,02	347	6,6
CRC-ECM 74	10	875	10,93	940	20,7	8,41	723	13,5	5,88	505	7,4	6,68	1149	31,2	5,43	933	22,0
	7,5	735	9,39	808	15,9	7,23	622	10,3	5,06	435	5,7	5,74	987	23,9	4,66	802	16,9
	5	585	7,73	664	11,3	5,95	512	7,3	4,17	359	4,1	4,72	812	16,9	3,84	660	12,0
	3	475	6,38	549	8,0	4,92	423	5,2	3,45	297	2,9	3,90	671	12,1	3,17	546	8,6
	1	380	5,16	444	5,5	3,98	342	3,6	2,80	241	2,0	3,15	542	8,3	2,57	442	5,9
CRC-ECM 94	10	1365	16,03	1379	19,8	12,27	1055	12,8	8,50	731	6,9	9,79	1685	29,8	7,93	1364	20,9
	7,5	1145	13,82	1188	15,2	10,58	910	9,8	7,35	632	5,3	8,44	1452	22,9	6,84	1176	16,1
	5	910	11,37	978	10,8	8,72	750	7,0	6,06	521	3,8	6,94	1194	16,3	5,63	969	11,4
	3	755	9,69	834	8,2	7,44	640	5,3	5,18	446	2,9	5,92	1019	12,3	4,81	826	8,7
	1	575	7,58	652	5,3	5,82	501	3,4	4,07	350	1,9	4,63	796	8,0	3,76	647	5,6

WT: Wassertemperatur
Vdc: Inverter Steuerspannung
Qv: Luftmenge
Ph: Heizbetrieb
Qw: Wasserdurchflussmenge
Dp(h): Dp Heizbetrieb Wasser

Einheit mit Zusatzregister mit 1 Rohrreihe

Für Versionen mit 3 oder 4 Rohrreihen (3+1 oder 4+1 Rohrreihen)

Lufttemperatur: 20 °C

Modell	Vdc	Qv m³/h	WT: 80 / 70 °C			WT: 75 / 65 °C			WT: 70 / 60 °C			WT: 65 / 55 °C			WT: 60 / 50 °C			WT: 55 / 45 °C		
			Ph kW	Qw l/h	Dp(h) kPa	Ph kW	Qw l/h	Dp(h) kPa	Ph kW	Qw l/h	Dp(h) kPa	Ph kW	Qw l/h	Dp(h) kPa	Ph kW	Qw l/h	Dp(h) kPa	Ph kW	Qw l/h	Dp(h) kPa
CRC-ECM 2	10	330	2,04	176	6,3	1,84	158	5,3	1,63	140	4,3	1,43	123	3,5	1,22	105	2,7	1,02	88	2,0
	7,5	270	1,78	153	4,9	1,60	138	4,1	1,42	122	3,4	1,24	107	2,7	1,07	92	2,1	0,89	76	1,6
	5	220	1,54	132	3,8	1,38	119	3,2	1,23	106	2,6	1,08	93	2,1	0,92	79	1,6	0,77	66	1,2
	3	170	1,29	111	2,8	1,16	100	2,4	1,04	89	1,9	0,91	78	1,6	0,78	67	1,2	0,65	56	0,9
	1	120	1,02	87	1,8	0,92	79	1,5	0,81	70	1,3	0,71	61	1,0	0,61	53	0,8	0,51	44	0,6
CRC-ECM 4	10	515	3,41	293	19,4	3,08	264	16,4	2,74	236	13,6	2,41	207	11,0	2,07	178	8,6	1,74	150	6,4
	7,5	430	3,01	259	15,6	2,72	234	13,2	2,42	208	10,9	2,13	183	8,8	1,83	158	6,9	1,54	132	5,2
	5	350	2,62	225	12,2	2,36	203	10,3	2,11	181	8,5	1,85	159	6,9	1,60	137	5,4	1,34	115	4,0
	3	280	2,22	191	9,1	2,01	172	7,7	1,79	154	6,4	1,57	135	5,2	1,36	117	4,1	1,14	98	3,0
	1	210	1,82	157	6,4	1,64	141	5,4	1,47	126	4,5	1,29	111	3,6	1,11	96	2,9	0,94	80	2,1
CRC-ECM 6	10	735	4,61	396	6,4	4,14	356	5,4	3,68	317	4,5	3,22	277	3,6	2,76	238	2,8	2,30	198	2,0
	7,5	610	4,05	348	5,1	3,64	313	4,3	3,24	278	3,6	2,83	244	2,9	2,43	209	2,2	2,03	174	1,6
	5	495	3,50	301	4,0	3,15	271	3,3	2,80	241	2,8	2,45	211	2,2	2,11	181	1,7	1,76	151	1,3
	3	395	3,00	258	3,0	2,70	232	2,5	2,40	206	2,1	2,10	181	1,7	1,81	155	1,3	1,51	130	1,0
	1	305	2,50	215	2,2	2,25	194	1,9	2,00	172	1,5	1,76	151	1,2	1,51	130	1,0	1,26	109	0,7
CRC-ECM 7	10	890	5,77	496	11,2	5,20	447	9,5	4,63	398	7,8	4,06	349	6,3	3,50	301	4,9	2,93	252	3,7
	7,5	755	5,15	443	9,2	4,64	399	7,8	4,13	355	6,4	3,63	312	5,2	3,12	268	4,0	2,62	225	3,0
	5	610	4,43	381	7,1	4,00	344	6,0	3,56	306	4,9	3,13	269	4,0	2,69	231	3,1	2,26	194	2,3
	3	500	3,86	332	5,5	3,48	299	4,7	3,10	267	3,9	2,72	234	3,1	2,35	202	2,4	1,97	169	1,8
	1	400	3,30	284	4,2	2,97	256	3,5	2,65	228	2,9	2,33	200	2,4	2,01	173	1,9	1,69	145	1,4
CRC-ECM 9	10	1395	7,46	641	17,6	6,72	578	14,9	5,98	514	12,3	5,24	451	9,9	4,51	388	7,7	3,77	324	5,7
	7,5	1175	6,67	574	14,5	6,01	517	12,2	5,35	460	10,1	4,69	404	8,2	4,04	347	6,4	3,38	291	4,7
	5	945	5,75	495	11,2	5,18	446	9,4	4,62	397	7,8	4,05	348	6,3	3,48	300	4,9	2,92	251	3,7
	3	785	5,08	437	9,0	4,58	394	7,6	4,08	351	6,3	3,58	308	5,1	3,08	265	3,9	2,58	222	2,9
	1	605	4,23	364	6,5	3,82	328	5,5	3,40	292	4,6	2,99	257	3,7	2,57	221	2,9	2,16	186	2,1

WT: Wassertemperatur
Vdc: Inverter Steuerspannung
Qv: Luftmenge
Ph: Heizbetrieb
Qw: Wasserdurchflussmenge
Dp(h): Dp Heizbetrieb Wasser

Einheit mit Zusatzregister mit 2 Rohrreihen

Nur für Versionen mit 3 Rohrreihen (3+2 Rohrreihen)

Luft Eintrittstemperatur : 20 °C

Modell	Vdc	WT: 65 / 55 °C				WT: 60 / 50 °C				WT: 55 / 45 °C				WT: 50 / 40 °C				WT: 45 / 40 °C				WT: 45 / 35 °C			
		Qv m³/h	Ph kW	Qw l/h	Dp(h) kPa	Ph kW	Qw l/h	Dp(h) kPa	Ph kW	Qw l/h	Dp(h) kPa	Ph kW	Qw l/h	Dp(h) kPa	Ph kW	Qw l/h	Dp(h) kPa	Ph kW	Qw l/h	Dp(h) kPa	Ph kW	Qw l/h	Dp(h) kPa		
CRC-ECM 2	10	330	2,48	214	16,7	2,15	184	13,1	1,81	155	9,9	1,47	126	7,0	1,39	239	21,6	1,13	97	4,5					
	7,5	270	2,13	183	12,7	1,84	158	10,0	1,55	133	7,5	1,26	109	5,3	1,19	205	16,5	0,97	84	3,4					
	5	220	1,81	155	9,6	1,56	134	7,5	1,32	113	5,7	1,07	92	4,0	1,01	174	12,4	0,83	71	2,6					
	3	170	1,49	128	6,8	1,29	111	5,3	1,10	94	4,1	0,89	77	2,9	0,84	144	8,9	0,69	59	1,9					
	1	120	1,13	97	4,2	0,98	84	3,3	0,83	71	2,5	0,68	58	1,8	0,63	109	5,4	0,52	45	1,2					
CRC-ECM 4	10	515	3,90	335	7,6	3,36	289	5,9	2,82	243	4,4	2,29	197	3,1	2,18	375	9,8	1,76	151	2,0					
	7,5	430	3,40	292	5,9	2,93	252	4,7	2,47	212	3,5	2,00	172	2,5	1,90	327	7,7	1,54	132	1,6					
	5	350	2,90	249	4,5	2,50	215	3,5	2,11	181	2,6	1,71	147	1,9	1,62	279	5,8	1,32	113	1,2					
	3	280	2,43	209	3,3	2,10	181	2,6	1,77	152	1,9	1,44	124	1,4	1,36	234	4,3	1,11	95	0,9					
	1	210	1,94	166	2,2	1,67	144	1,7	1,41	121	1,3	1,15	99	0,9	1,08	186	2,8	0,89	76	0,6					
CRC-ECM 6	10	735	5,63	484	17,8	4,87	419	14,0	4,11	353	10,5	3,35	288	7,5	3,15	542	23,0	2,59	223	4,9					
	7,5	610	4,88	419	13,8	4,22	363	10,9	3,56	306	8,2	2,91	250	5,8	2,73	470	17,9	2,25	194	3,8					
	5	495	4,14	356	10,3	3,58	308	8,1	3,03	260	6,2	2,47	213	4,4	2,32	398	13,4	1,92	165	2,9					
	3	395	3,46	297	7,5	3,00	258	5,9	2,53	218	4,5	2,09	180	3,3	1,96	336	9,9	1,62	139	2,1					
	1	305	2,83	243	5,3	2,45	211	4,2	2,08	178	3,2	1,70	146	2,3	1,58	272	6,9	1,32	113	1,5					
CRC-ECM 7	10	890	7,01	603	31,1	6,07	522	24,5	5,14	442	18,6	4,20	361	13,3	3,93	675	40,2	3,27	281	8,7					
	7,5	755	6,17	530	24,8	5,34	460	19,6	4,52	389	14,8	3,70	318	10,6	3,45	594	32,1	2,88	248	6,9					
	5	610	5,20	447	18,4	4,51	388	14,5	3,82	328	11,0	3,13	269	7,9	2,91	501	23,8	2,44	209	5,2					
	3	500	4,47	384	14,1	3,88	333	11,1	3,28	282	8,4	2,69	232	6,1	2,50	431	18,2	2,10	180	4,0					
	1	400	3,72	320	10,2	3,23	277	8,1	2,74	235	6,1	2,24	193	4,4	2,08	358	13,2	1,75	151	2,9					
CRC-ECM 9	10	1395	9,60	825	54,0	8,31	714	42,6	7,02	604	32,2	5,74	493	22,9	-	-	-	4,45	383	15,0					
	7,5	1175	8,49	730	43,5	7,35	632	34,3	6,22	535	26,0	5,08	437	18,5	-	-	-	3,94	339	12,1					
	5	945	7,22	621	32,7	6,25	538	25,8	5,29	455	19,5	4,33	372	14,0	-	-	-	3,36	289	9,1					
	3	785	6,28	540	25,6	5,45	468	20,2	4,61	396	15,3	3,77	324	11,0	-	-	-	2,93	252	7,2					
	1	605	5,12	440	17,8	4,44	381	14,1	3,76	323	10,7	3,08	265	7,7	-	-	-	2,40	206	5,0					

WT: Wassertemperatur
Vdc: Inverter Steuerspannung
Qv: Luftmenge
Ph: Heizbetrieb
Qw: Wasserdurchflussmenge
Dp(h): Dp Heizbetrieb Wasser

TABELLE DES VOLUMENSTROMS MIT KORREKTURKOEFFIZIENT

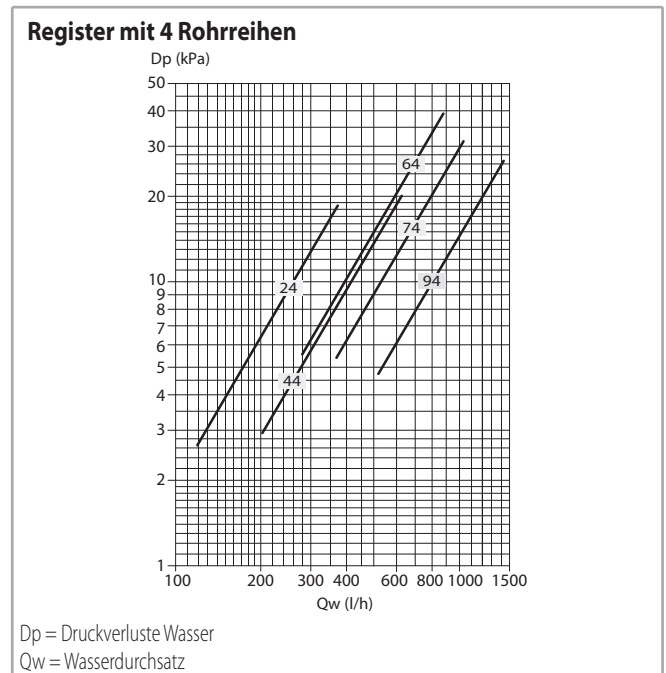
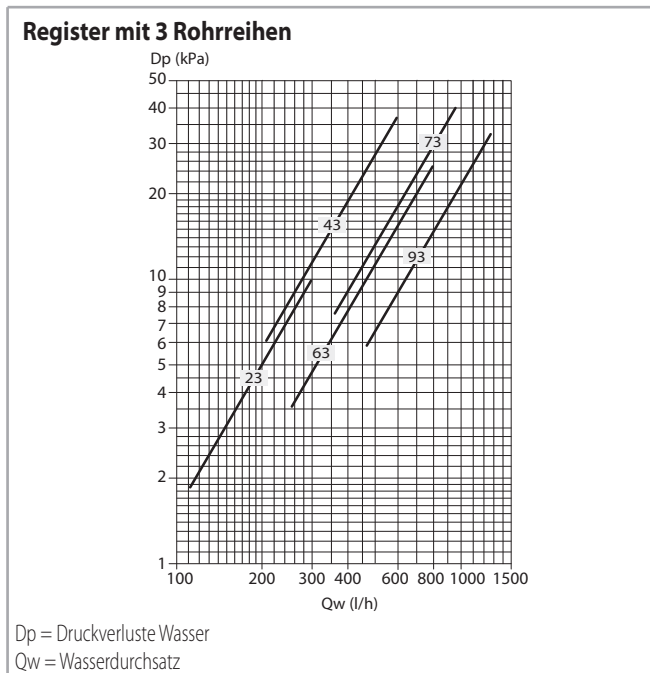
Tabelle des Volumenstroms mit Korrekturkoeffizient, abhängig vom Druckverlust

Mod.	Vdc	Qv (m³/h)										K1										K2									
		Ap (Pa)										Ap (Pa)										Ap (Pa)									
		0	5	10	15	20	25	30	35	40	0	5	10	15	20	25	30	35	40	0	5	10	15	20	25	30	35	40			
2	10	330	312	288	257	223	171	88	-	-	1,00	0,95	0,89	0,82	0,73	0,60	0,32	-	-	1,00	0,95	0,88	0,80	0,72	0,58	0,29	-	-			
	8,5	307	276	251	213	162	92	29	-	-	1,00	0,91	0,85	0,75	0,61	0,36	0,06	-	-	1,00	0,90	0,83	0,73	0,59	0,34	0,03	-	-			
	7,5	270	252	219	178	103	-	-	-	-	1,00	0,94	0,84	0,72	0,46	-	-	-	-	1,00	0,94	0,83	0,70	0,44	-	-	-	-			
	6,5	248	227	187	130	56	-	-	-	-	1,00	0,93	0,80	0,60	0,26	-	-	-	-	1,00	0,92	0,78	0,58	0,24	-	-	-	-			
	5	220	187	126	55	-	-	-	-	-	1,00	0,88	0,65	0,30	-	-	-	-	-	1,00	0,86	0,63	0,27	-	-	-	-	-			
	3	170	122	45	-	-	-	-	-	-	1,00	0,77	0,32	-	-	-	-	-	-	1,00	0,75	0,29	-	-	-	-	-	-			
	2	144	82	-	-	-	-	-	-	-	1,00	0,65	-	-	-	-	-	-	-	1,00	0,63	-	-	-	-	-	-	-			
1	120	68	-	-	-	-	-	-	-	1,00	0,64	-	-	-	-	-	-	-	1,00	0,62	-	-	-	-	-	-	-				
4	10	515	499	477	448	401	332	247	100	-	1,00	0,97	0,94	0,89	0,82	0,71	0,56	0,22	-	1,00	0,97	0,93	0,88	0,80	0,69	0,54	0,19	-			
	8,5	459	444	419	377	323	229	54	-	-	1,00	0,97	0,93	0,85	0,76	0,58	0,10	-	-	1,00	0,97	0,92	0,84	0,74	0,56	0,07	-	-			
	7,5	430	396	363	320	240	89	-	-	-	1,00	0,93	0,87	0,79	0,63	0,24	-	-	-	1,00	0,92	0,86	0,77	0,61	0,21	-	-	-			
	6,5	394	374	333	272	135	-	-	-	-	1,00	0,95	0,87	0,74	0,41	-	-	-	-	1,00	0,95	0,86	0,73	0,39	-	-	-	-			
	5	350	308	255	107	-	-	-	-	-	1,00	0,90	0,78	0,37	-	-	-	-	-	1,00	0,89	0,76	0,35	-	-	-	-	-			
	3	280	227	99	-	-	-	-	-	-	1,00	0,84	0,43	-	-	-	-	-	-	1,00	0,83	0,41	-	-	-	-	-	-			
	2	233	170	-	-	-	-	-	-	-	1,00	0,78	-	-	-	-	-	-	-	1,00	0,76	-	-	-	-	-	-	-			
1	210	126	-	-	-	-	-	-	-	1,00	0,67	-	-	-	-	-	-	-	1,00	0,65	-	-	-	-	-	-	-				
6	10	735	696	673	622	558	431	286	168	-	1,00	0,95	0,93	0,87	0,80	0,66	0,47	0,27	-	1,00	0,95	0,92	0,86	0,78	0,64	0,45	0,24	-			
	8,5	650	628	583	525	421	269	110	-	-	1,00	0,97	0,91	0,84	0,71	0,49	0,18	-	-	1,00	0,97	0,90	0,82	0,69	0,47	0,15	-	-			
	7,5	610	564	528	437	284	129	-	-	-	1,00	0,94	0,89	0,77	0,55	0,25	-	-	-	1,00	0,93	0,87	0,75	0,53	0,22	-	-	-			
	6,5	558	510	457	340	189	-	-	-	-	1,00	0,93	0,85	0,68	0,41	-	-	-	-	1,00	0,92	0,83	0,66	0,39	-	-	-	-			
	5	495	432	352	154	-	-	-	-	-	1,00	0,89	0,76	0,38	-	-	-	-	-	1,00	0,88	0,74	0,36	-	-	-	-	-			
	3	395	319	151	82	-	-	-	-	-	1,00	0,84	0,46	0,24	-	-	-	-	-	1,00	0,82	0,44	0,21	-	-	-	-	-			
	2	351	221	-	-	-	-	-	-	-	1,00	0,70	-	-	-	-	-	-	-	1,00	0,68	-	-	-	-	-	-	-			
1	305	177	-	-	-	-	-	-	-	1,00	0,65	-	-	-	-	-	-	-	1,00	0,63	-	-	-	-	-	-	-				
7	10	890	846	815	756	699	590	486	341	191	1,00	0,96	0,93	0,87	0,82	0,72	0,62	0,46	0,25	1,00	0,95	0,92	0,86	0,81	0,70	0,60	0,44	0,22			
	8,5	805	756	703	652	560	437	279	114	-	1,00	0,95	0,89	0,84	0,75	0,62	0,42	0,14	-	1,00	0,94	0,88	0,83	0,73	0,60	0,40	0,11	-			
	7,5	755	696	637	558	459	300	140	-	-	1,00	0,93	0,87	0,79	0,68	0,48	0,21	-	-	1,00	0,93	0,86	0,77	0,66	0,46	0,18	-	-			
	6,5	703	637	560	449	336	175	-	-	-	1,00	0,92	0,83	0,70	0,56	0,30	-	-	-	1,00	0,91	0,82	0,68	0,54	0,27	-	-	-			
	5	610	532	443	313	133	-	-	-	-	1,00	0,89	0,78	0,59	0,26	-	-	-	-	1,00	0,88	0,76	0,57	0,23	-	-	-	-			
	3	500	398	255	83	-	-	-	-	-	1,00	0,83	0,59	0,18	-	-	-	-	-	1,00	0,81	0,57	0,15	-	-	-	-	-			
	2	452	348	178	-	-	-	-	-	-	1,00	0,81	0,47	-	-	-	-	-	-	1,00	0,79	0,45	-	-	-	-	-	-			
1	400	279	-	-	-	-	-	-	-	1,00	0,75	-	-	-	-	-	-	-	1,00	0,73	-	-	-	-	-	-	-				
9	10	1395	1310	1225	1180	1125	1060	1000	930	860	1,00	0,95	0,90	0,87	0,84	0,80	0,77	0,73	0,68	1,00	0,94	0,89	0,86	0,82	0,78	0,75	0,71	0,66			
	8,5	1265	1175	1080	1020	960	880	800	720	640	1,00	0,94	0,88	0,84	0,80	0,75	0,70	0,64	0,59	1,00	0,93	0,86	0,82	0,78	0,73	0,68	0,62	0,57			
	7,5	1175	1075	970	910	840	750	650	545	450	1,00	0,93	0,85	0,81	0,77	0,70	0,63	0,54	0,46	1,00	0,92	0,84	0,80	0,75	0,68	0,61	0,52	0,44			
	6,5	1085	980	865	790	700	605	500	350	200	1,00	0,92	0,83	0,78	0,71	0,63	0,54	0,39	0,21	1,00	0,91	0,82	0,76	0,69	0,61	0,52	0,37	0,18			
	5	945	835	680	580	460	315	160	-	-	1,00	0,90	0,77	0,68	0,57	0,40	0,18	-	-	1,00	0,89	0,75	0,66	0,55	0,38	0,15	-	-			
	3	785	620	400	230	50	-	-	-	-	1,00	0,83	0,59	0,35	0,01	-	-	-	-	1,00	0,81	0,57	0,33	-	-	-	-	-			
	2	700	500	200	-	-	-	-	-	-	1,00	0,77	0,34	-	-	-	-	-	-	1,00	0,75	0,32	-	-	-	-	-	-			
1	605	390	-	-	-	-	-	-	-	1,00	0,71	-	-	-	-	-	-	-	1,00	0,69	-	-	-	-	-	-	-				

Qv = Luftmenge
 K1 = Korrekturfaktoren für die Gesamtkühlleistung
 K2 = Korrekturfaktoren für Sensible Kühlleistung und Heizleistung
 Ap = Statischer Nenndruck
 Vdc = Inverter Steuerspannung

DRUCKVERLUSTE WASSER

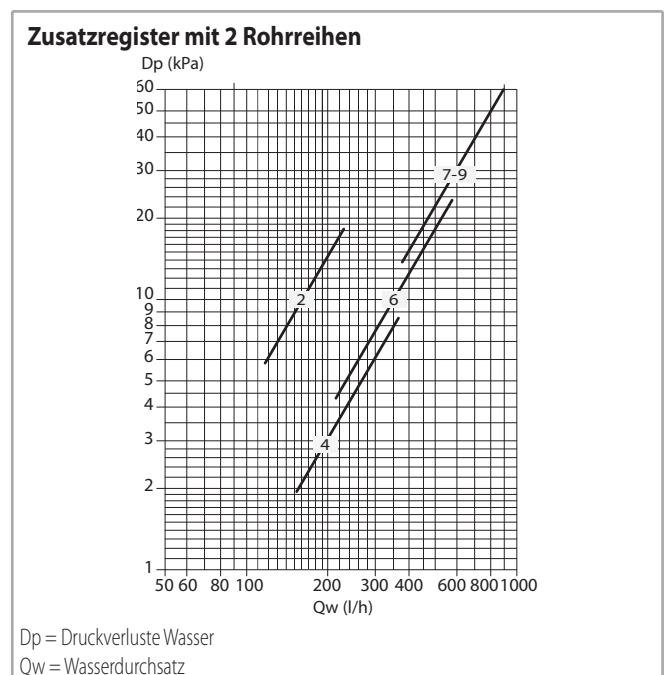
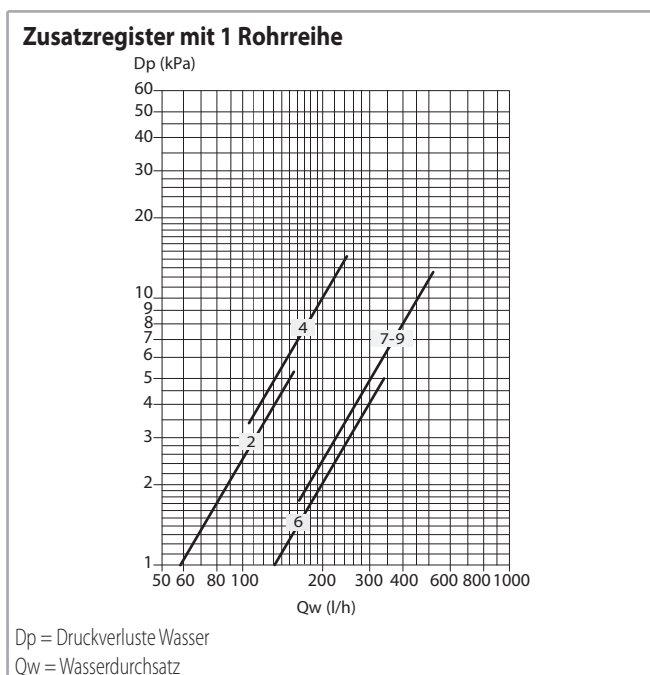
Hauptregister



Der Druckverlust bezieht sich auf eine Durchschnittstemperatur von 10°C; für andere Temperaturen ist der Druckverlust mit dem Faktor K der Tabelle zu multiplizieren.

Faktor K	Durchschnittstemperatur (°C)						
	20	30	40	50	60	70	80
	0,94	0,90	0,86	0,82	0,78	0,74	0,70

Zusatzregister



Der Druckverlust bezieht sich auf eine Durchschnittstemperatur von 60°C; für andere Temperaturen ist der Druckverlust mit dem Faktor K der Tabelle zu multiplizieren.

Faktor K	Durchschnittstemperatur (°C)			
	40	50	70	80
	1,12	1,06	0,94	0,88

BETRIEBSGRENZEN

Betriebsgrenzen		Maßeinheit	Wert
Betriebsgrenzen Wasser	Max. Betriebsdruck Register	Bar	16
		kPa	1600
	Min. Wassereintrittstemperatur	°C	+6 (*)
	Max. Wassereintrittstemperatur	°C	+85
Stromversorgung	Nominale einphasige Steuerspannung	V/Hz	230/50

(*) Bei Wassereintrittstemperaturen unter +6 °C, das technische Büro konsultieren

Achtung : Für die Einheiten MO beträgt die maximale Montagehöhe 2,8 m.

Beim Winterbetrieb (Heizen) ist auf Räume zu achten, in denen die Fußbodentemperatur besonders gering ist (zum Beispiel weniger als 6 °C).

Unter diesen Umständen kann der Fußboden die untere Luftschicht auf ein Niveau abkühlen, das die gleichmäßige Verbreitung von Heißluft aus dem Gerät verhindert.

Grenzen der Wasserdurchflussmenge in den Registern

Register mit 3 Rohrreihen

Modell		CRC-ECM 23	CRC-ECM 43	CRC-ECM 63	CRC-ECM 73	CRC-ECM 93
Minimaler Wasserdurchsatz	l/h	100		150		200
Maximaler Wasserdurchsatz	l/h	500	750	1000	1500	2000

Register mit 4 Rohrreihen

Modell		CRC-ECM 24	CRC-ECM 44	CRC-ECM 64	CRC-ECM 74	CRC-ECM 94
Minimaler Wasserdurchsatz	l/h	100	150		200	300
Maximaler Wasserdurchsatz	l/h	750	1000	1500	2000	2250

Zusatzregister mit 1 Rohrreihe

Modell		CRC-ECM 23+1	CRC-ECM 43+1	CRC-ECM 63+1	CRC-ECM 73+1	CRC-ECM 93+1
Minimaler Wasserdurchsatz	l/h	50		100		
Maximaler Wasserdurchsatz	l/h	250	350	500	650	750

Modell		CRC-ECM 24+1	CRC-ECM 44+1	CRC-ECM 64+1	CRC-ECM 74+1	CRC-ECM 94+1
Minimaler Wasserdurchsatz	l/h	50		100		
Maximaler Wasserdurchsatz	l/h	250	350	500	650	750

Zusatzregister mit 2 Rohrreihen

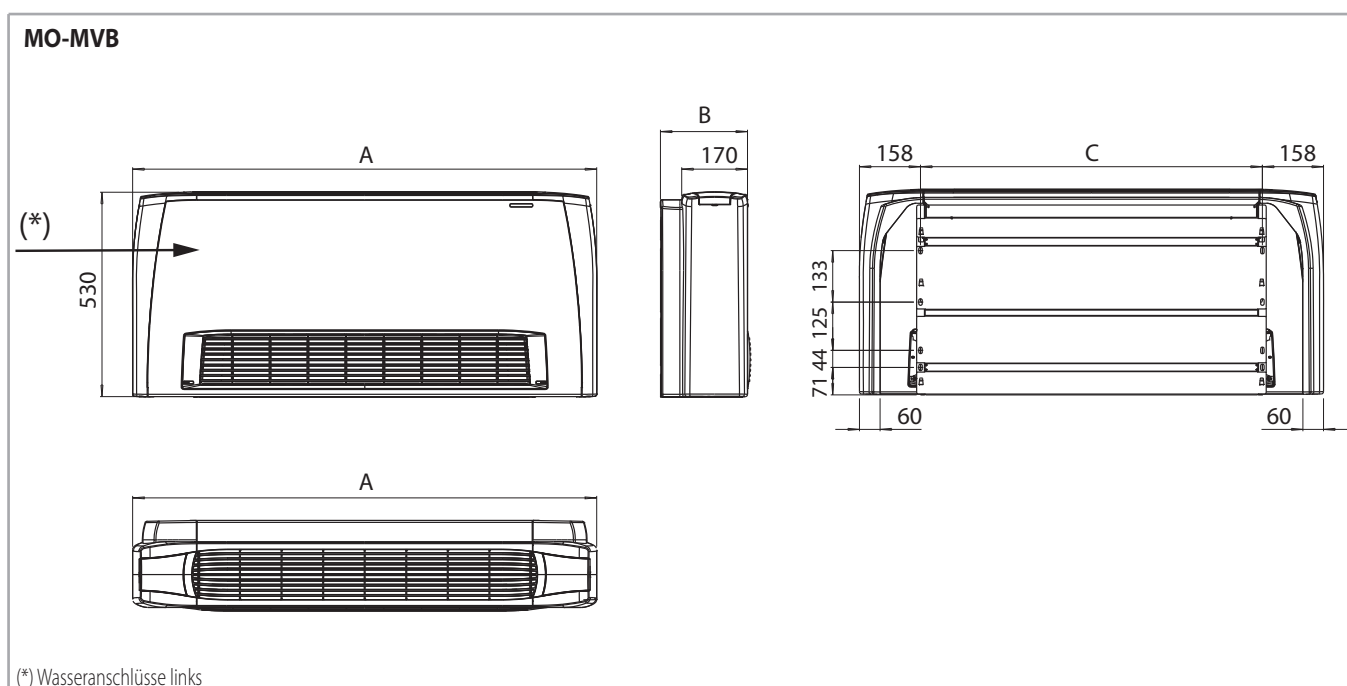
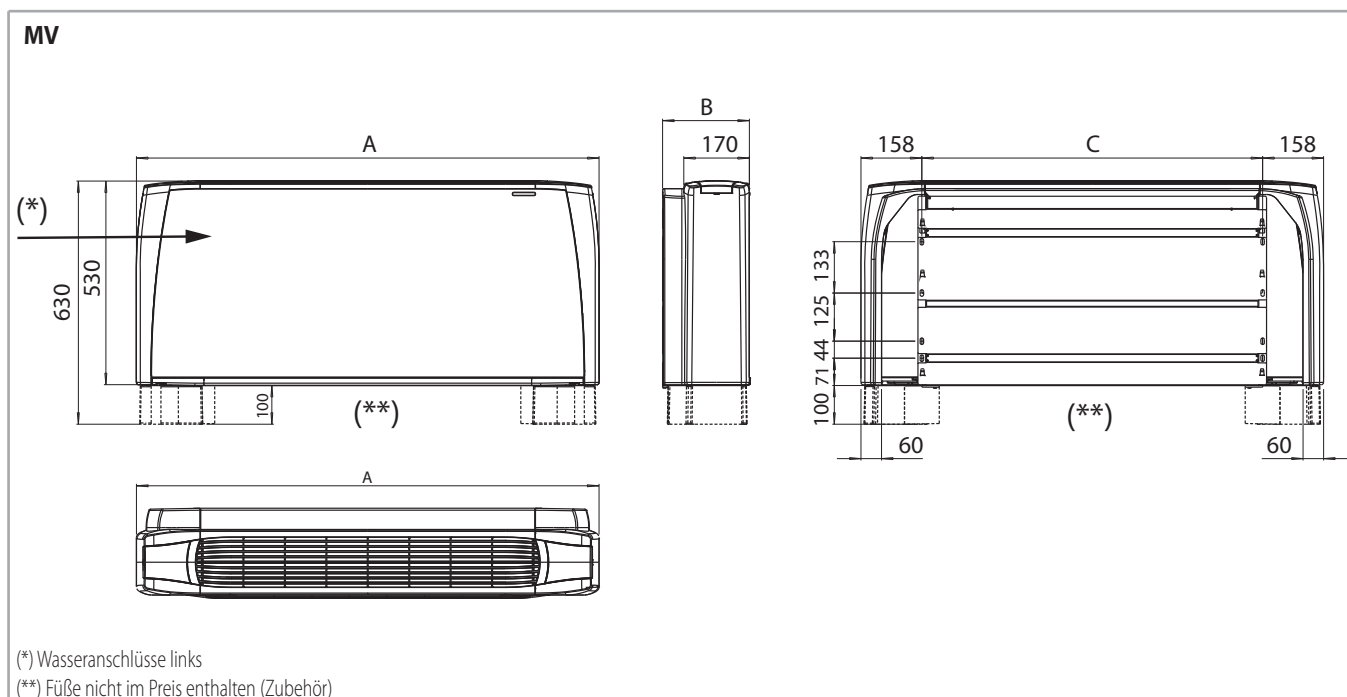
Modell		CRC-ECM 23+2	CRC-ECM 43+2	CRC-ECM 63+2	CRC-ECM 73+2	CRC-ECM 93+2
Minimaler Wasserdurchsatz	l/h	50	100			
Maximaler Wasserdurchsatz	l/h	250	350	500	650	750

Technische Daten der elektronischen Motoren - Maximale Strom- und Leistungsaufnahme

Modell		CRC-ECM 2	CRC-ECM 4	CRC-ECM 6	CRC-ECM 7	CRC-ECM 9
Motorleistung	W	21	25	32	41	99
Stromaufnahme	A	0,18	0,22	0,28	0,34	0,81

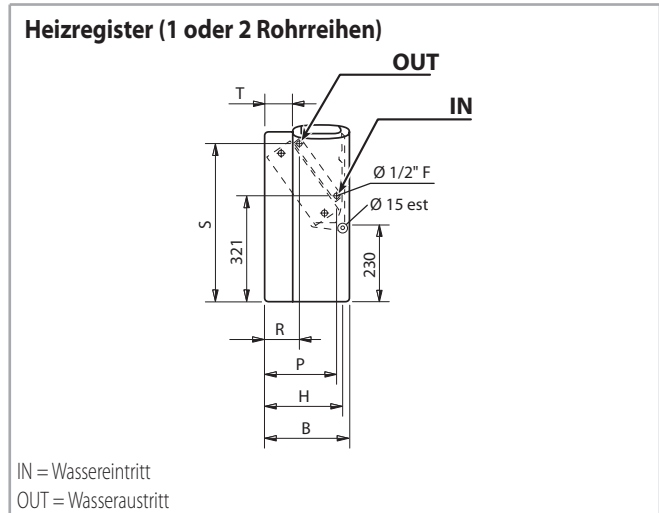
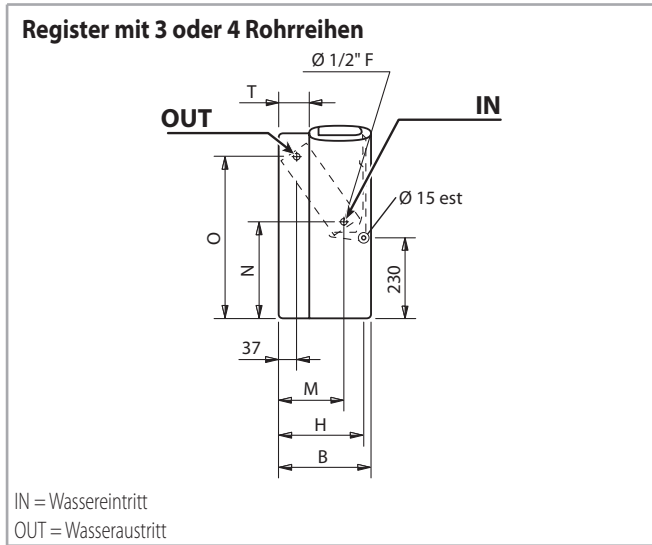
ABMESSUNGEN, GEWICHTE UND WASSERINHALTE - VERSION MV / MO-MVB

Dimensionen



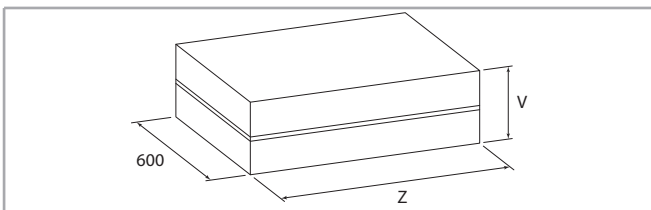
Modell		CRC-ECM 2	CRC-ECM 4	CRC-ECM 6	CRC-ECM 7	CRC-ECM 9	
A	mm	770	985	1200	1415		
B	mm	225				255	
C	mm	454	669	884	1099		

Wasseranschlüsse



Modell		CRC-ECM 2	CRC-ECM 4	CRC-ECM 6	CRC-ECM 7	CRC-ECM 9
B	mm			225		255
H	mm			205		235
M	mm			145		170
N	mm			260		270
O	mm			460		450
P	mm			185		210
R	mm			105		110
S	mm			475		465
T	mm			55		85

Gewicht mit Verpackung



Modell		2	4	6	7	9
V	mm			260		290
Z	mm	820	1035	1250		1465

Gewichte (Kg)

Gewicht des verpackten Geräts

Modell	2	4	6	7	9
3 Rohrreihen	17,2	22,5	27,7	32,1	35,9
3+1 Rohrreihen	18,0	23,7	29,2	33,9	37,7
3+2 Rohrreihen	18,6	24,4	30,1	35,0	38,8
4 Rohrreihen	18,0	23,5	29,0	33,6	37,4
4+1 Rohrreihen	18,8	24,7	30,5	35,4	39,2

Gewicht des unverpackten Geräts

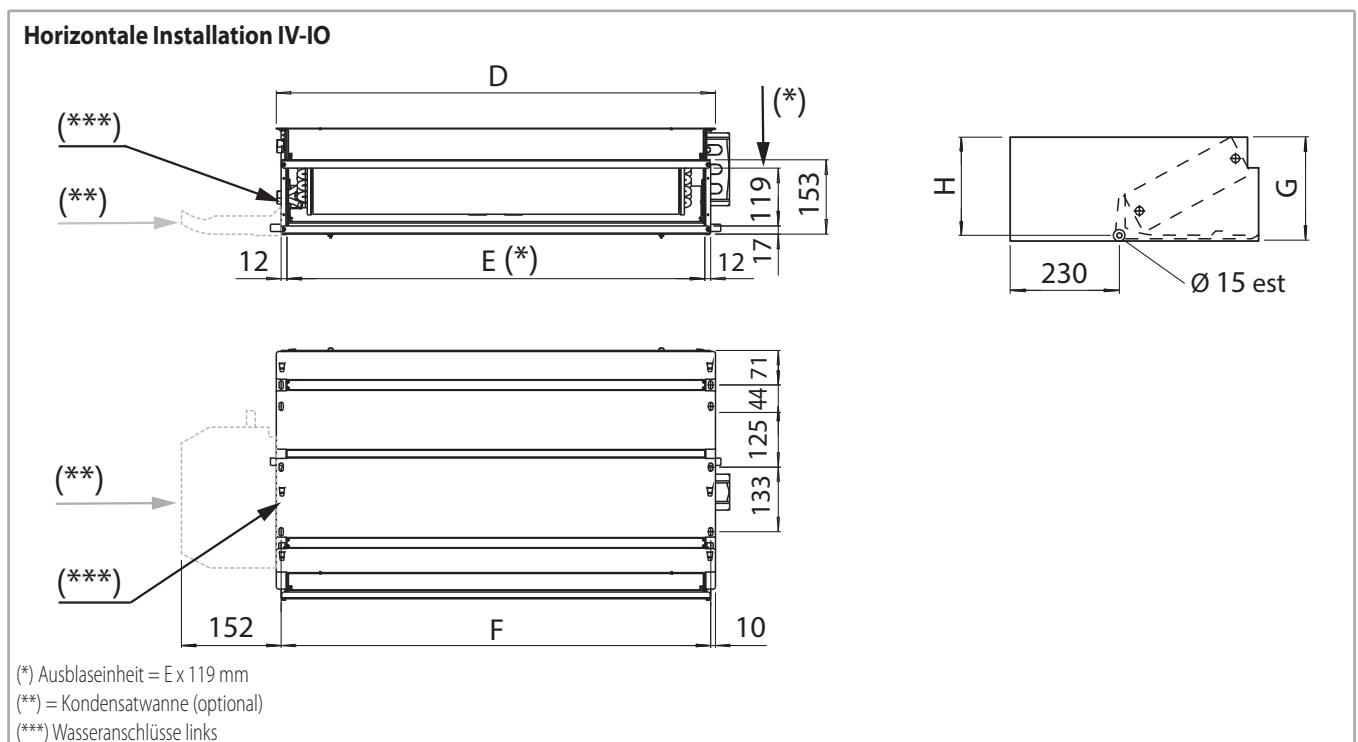
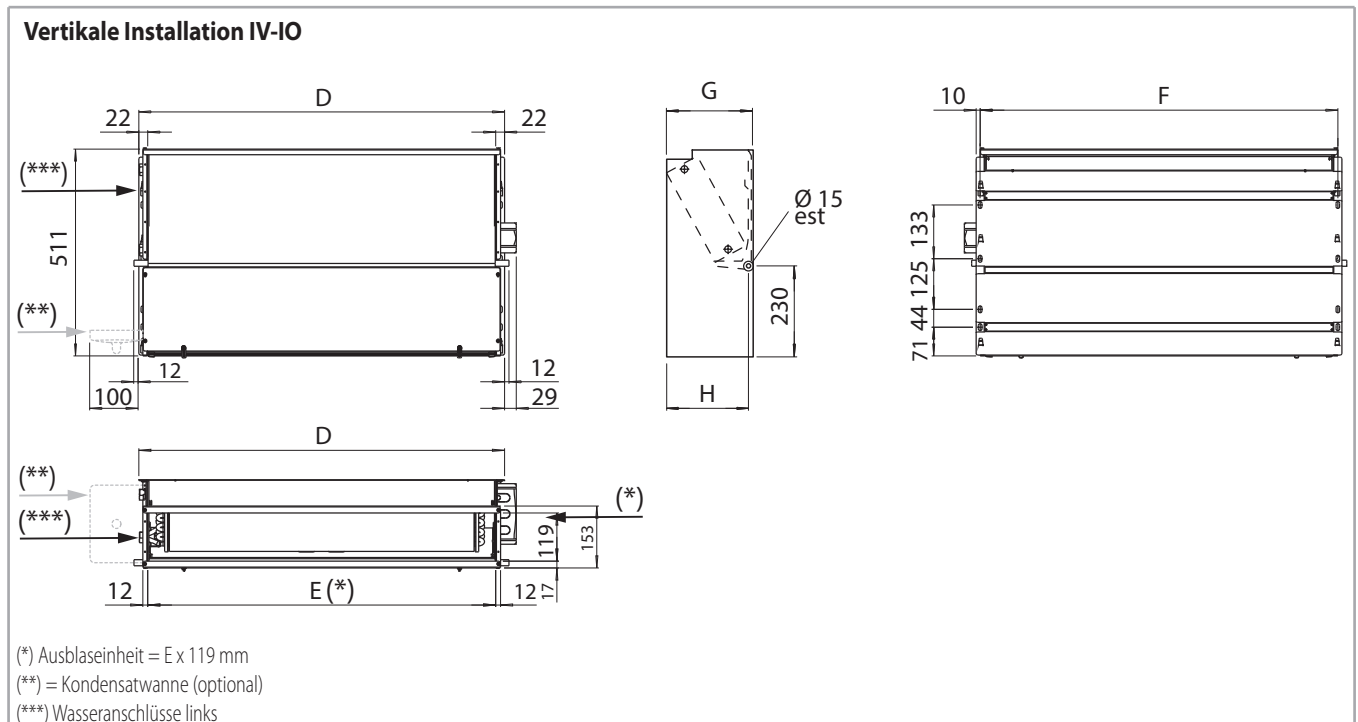
Modell	2	4	6	7	9
3 Rohrreihen	15,4	20,2	24,9	28,8	32,2
3+1 Rohrreihen	16,2	21,4	26,4	30,6	34,0
3+2 Rohrreihen	16,8	22,1	27,3	31,7	35,1
4 Rohrreihen	16,2	21,2	26,2	30,3	33,7
4+1 Rohrreihen	17,0	22,4	27,7	32,1	35,5

Wasserinhalte (l)

Modell	2	4	6	7	9
3 Rohrreihen	0,6	0,9	1,6	1,7	1,9
4 Rohrreihen	0,8	1,3	2,2	2,4	2,8
+1 Rohrreihe	0,2	0,3	0,5	0,5	0,6
+2 Rohrreihen	0,4	0,6	1,0	1,0	1,2

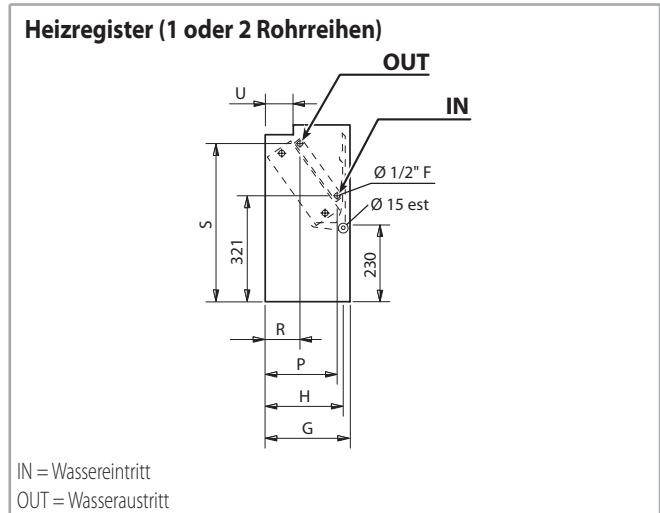
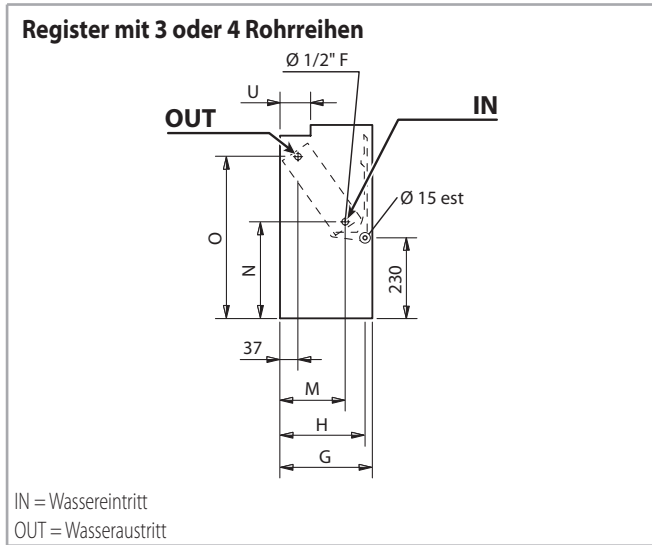
ABMESSUNGEN, GEWICHTE UND WASSERINHALTE - VERSION IV-IO

Dimensionen



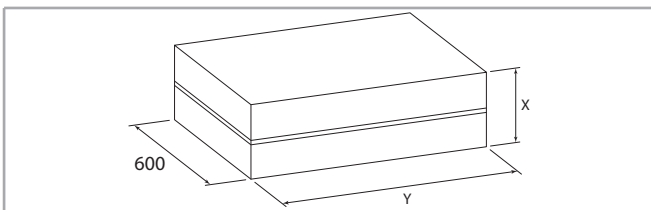
Modell		CRC-ECM 2	CRC-ECM 4	CRC-ECM 6	CRC-ECM 7	CRC-ECM 9
D	mm	474	689	904	1119	
E	mm	430	645	860	1075	
F	mm	454	669	884	1099	

Wasseranschlüsse



Modell		CRC-ECM 2	CRC-ECM 4	CRC-ECM 6	CRC-ECM 7	CRC-ECM 9
G	mm			218		248
H	mm			205		235
M	mm			145		170
N	mm			260		270
O	mm			460		450
P	mm			185		210
R	mm			105		110
S	mm			475		465
U	mm			65		95

Gewicht mit Verpackung



Modell		2	4	6	7	9
X	mm			260		290
Y	mm		820	1035		1250

Gewichte (Kg)

Gewicht des verpackten Geräts

Modell	2	4	6	7	9
3 Rohrreihen	13,6	18,1	22,8	27,0	30,4
3+1 Rohrreihen	14,4	19,3	24,3	28,8	32,2
3+2 Rohrreihen	15,0	20,0	25,2	29,9	33,3
4 Rohrreihen	14,4	19,1	24,1	28,5	31,9
4+1 Rohrreihen	15,2	20,3	25,6	30,3	33,7

Gewicht des unverpackten Geräts

Modell	2	4	6	7	9
3 Rohrreihen	11,8	16,3	20,5	24,2	27,3
3+1 Rohrreihen	12,6	17,5	22,0	26,0	29,1
3+2 Rohrreihen	13,2	18,2	22,9	27,1	30,2
4 Rohrreihen	12,6	17,3	21,8	25,7	28,8
4+1 Rohrreihen	13,4	18,5	23,3	27,5	30,6

Wasserinhalte (l)

Modell	2	4	6	7	9
3 Rohrreihen	0,6	0,9	1,6	1,7	1,9
4 Rohrreihen	0,8	1,3	2,2	2,4	2,8
+1 Rohrreihe	0,2	0,3	0,5	0,5	0,6
+2 Rohrreihen	0,4	0,6	1,0	1,0	1,2

ELEKTRONISCHE STEUERUNGEN AM GERÄT

Alle Einheiten **Carisma CRC-ECM** können mit elektronischen Steuerungen am Gerät ausgestattet werden, welche die Kontrolle von einer einzelnen Einheit erlauben.

Es ist möglich, die Raumtemperatur mittels elektronischer Thermostate am Gerät zu messen und verschiedene Lösungen zu finden, welche alle Bedarfsfälle des Raumes abdecken.

Die elektronischen Raumtemperatur Thermostate der Serie **-ECM** steuern genau die Temperatur des Raums und sind für Benutzer

geeignet, welche selbstständig die Ventilator Drehzahl bestimmen wollen.

Die neueste Version **CB-T-ECM** erlaubt sowohl die manuelle als auch die automatische Umschaltung zwischen den 3 Ventilator Drehzahlen.

Für die Einheiten **Carisma CRC-ECM** mit Filter Crystall oder elektrischem Heizregister ausgestattet, ist die folgende Steuerung erhältlich **CB-T-ECM-IAQ**.

Anmerkung: Alle Steuerungen und ihre Funktionen sind ausführlich in dem "Technisches Handbuch Steuerung Kassetten-Fan Coils" beschrieben.

Bedienteile

Steuerung CB-T-ECM



Steuerung CB-T-ECM-IAQ (nur Version ECM mit Filter Crystall)



STEUERUNG CB-TOUCH AM GERÄT MONTIERT

Bedienteile

Angeliefert und angewendet können alle Einheiten **CRC-ECM** mit der Steuerung am Gerät montiert **CB-Touch** mit Funktionsweise Bluetooth und WiFi (nur für Version mit Gehäuse; werksseitig montiert erhältlich oder getrennt angeliefert)

Außerdem bietet die am Gerät montierte Steuerung **CB-Touch** die Möglichkeit von Verwaltung via APP „**Sabiana WiFi**“ und „**Sabiana BLE**“, sodass dieser Gebläsekonvektor die ideale Lösung für die Klimatisierung jedes Raumes bekommt.

Die Steuerung **CB-Touch** ist mit einem Mikroprozessor mit Funktionalität BLE / WiFi ausgestattet, welche erlaubt, alle installierte Einheiten im Fernabsatz oder aus der Ferne zu steuern.

Die BLE / WiFi-Technologie bietet die Möglichkeit, alle Betriebsarten der Ventilator-konvektoren zu steuern.

Sie können die Geräte entweder einzeln ansteuern oder Gruppen bilden, des Weiteren können Sie ein Wochenprogramm vorbereiten, in welchem Sie für jeden Wochentag bis zu vier verschiedene Betriebsmodi eingeben können.

Sabiana WiFi



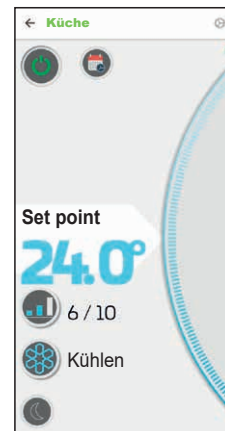
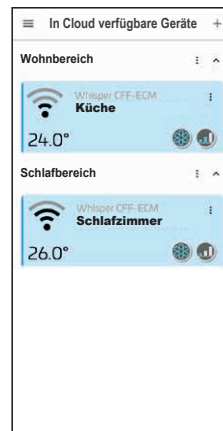
Sabiana WiFi ist die neue App für die Fernsteuerung Ihrer Klimaanlage Sabiana. Sie ist kostenlos, einfach einzugebrauchen und sie braucht nur noch ein Netz Wireless und ein Smartphone mit Internetanschluss. Der Gebrauch des „Clouds“ erlaubt die Steuerung, die Programmierung und die Überwachung des Status Ihrer Gebläsekonvektoren, überall, egal, wo Sie sich befinden.

Sabiana BLE



Sabiana BLE ist die neue App für Systemen Android™ und iOS® zur Konfigurierung, Steuerung und Kontrolle Ihrer Klimaanlage via Bluetooth-Übertragung Low Energy (BLE)®. Kostenlos und einfach einzustellen und zu steuern, das braucht nur noch ein Smartphone mit einem Bluetooth® Anschluss (Version 4.0 oder spätere).

Unsere APP „**Sabiana WiFi**“ und „**Sabiana BLE**“ sind kompatibel mit den Systemen iOS® und Android™.



Die am Gerät montierte Steuerungen **CB-Touch**, deren Merkmale auf den folgenden Seiten beschrieben sind, können sowohl am Gerät montiert, als auch getrennt angeliefert werden. Eine getrennt gekaufte Steuerung kann nur mit einer ebenfalls getrennt gekauften Leistungseinheit UP angewendet werden.

Die elektronischen Raumthermostate Sabiana steuern genau die Temperatur des Raums und sind für den Benutzer geeignet, der selbständig die Ventilator-drehzahlen bestimmen will.

Technische Merkmale Steuerung CB-Touch am Gerät montiert



Die CB-Touch Steuerung ermöglicht die Kontrolle und Einstellung der Raumtemperatur auf einfache und intuitive Weise mit Hilfe einer Sonde, die im unteren Teil des Geräts positioniert ist.

Mit CB-Touch können Sie die gewünschte Betriebsart wählen, den Raum heizen, kühlen oder einfach nur lüften, eine gewünschte Temperatur einstellen und die Betriebsgeschwindigkeit des Ventilators Ihren Bedürfnissen entsprechend anpassen.

Zu einer schnellen Erreichung der gewünschten Temperatur muss die maximale Drehzahl eingestellt werden. Im Gegenteil dazu wird eine niedrige Drehzahl eingestellt, wenn ein ruhiger Betrieb gewünscht ist. Ansonst wird das Betriebsmodus Auto für optimalen thermischen und akustischen Komfort eingestellt.

Mit der Anwendung des Mindesttemperaturfühlers (Fühler T3 zwischen den Lamellen des Registers angeschlossen; schon verkabelt für die Einheiten mit am Gerät montierter Steuerung, mit der Leistungseinheit inkludiert und zu verkabeln für die Versionen ohne Steuerung) und gemäß der eingestellten Modusauswahl, ergibt sich Folgendes:

- Winterzyklus - Wird nur dann in Betrieb genommen, wenn die Wassertemperatur höher als 30 °C ist, wodurch verhindert wird, dass kalte Luft aus dem Gerät austritt.
- Sommerzyklus - Wird nur dann in Betrieb genommen, wenn die Wassertemperatur niedriger als 21 °C ist, wodurch verhindert wird, dass heiße Luft aus dem Gerät austritt.

Zur Verbesserung des Komforts ist es auch möglich, den Nachtmodus zu wählen, der die Ventilatorgeschwindigkeit minimiert und die eingestellte Solltemperatur unabhängig davon intelligent ändert.

Die Steuerung ist mit einem Speicher ausgestattet, damit die Einstellung nicht verloren geht, wenn das Gerät ausgeschaltet ist oder es einen Stromausfall gibt.

3 Minuten nach der letzten Betätigung verringert sich die Helligkeit des Paneels (SLEEPING-Mode); am Display wird das Symbol angezeigt.

Wird die gleiche Taste gedrückt, wird die Helligkeit wieder hergestellt.

Die Steuerung ist so gestaltet, dass sie über die intelligenten Funktionen Ihres Mobiltelefons ferngesteuert werden kann, indem Sie

die drahtlose Bluetooth- oder Wifi-Verbindung über eine, aus dem Internet herunterladbare, APP nutzen.

Anmerkung : die Vorrichtung unterstützt Netze Wi-Fi (IEEE 802.11) vom Typ b, g und n (WiFi 4) mit den folgenden Sicherheitsverfahren:

- WEP
- WPA-PSK
- WPA2-PSK
- WPA2-enterprise

Steuerung CB-Touch am Gerät montiert

Montiert		Nicht Montiert	
ID	Kodex	ID	Kodex
CB-Touch-M	9066905	CB-Touch-S	9066903



Die Steuerung muss immer in Verbindung mit der Leistungseinheit UP-Touch-M / UP-Touch-S (separat zu bestellen) angewendet werden.

Die Hauptfunktionen sind:

- ON oder Stand-by der Einheit
- Modusauswahl (Sommer/Winter/Lüftung)
- Einstellung der Drehzahl des Ventilators
- Automatische Einstellung der Drehzahl des Ventilators
- Möglichkeit der Anwendung des Fühlers T1 als Fühler zur Temperaturregelung der Zuluft (an der Leistungseinheit montiert)
- Möglichkeit der Anwendung des Fühlers T3 als Mindesttemperaturfühler (an der Leistungseinheit montiert).
- Möglichkeit der Anwendung des Fühlers T2 als Change-Over (an der Leistungseinheit montiert)
- Nachtbetrieb
- Alarmmeldungen
- Regulierung OFFSET
- Funktion Tastensperre
- Regulierung Helligkeit LED-Licht
- Steuerbar durch APP Sabiana, sowohl lokal (BLE)[®], als auch lokal oder ferngesteuert via Cloud (WiFi)

Reglerleistungsabgabe: siehe Leistungseinheit UP-Touch



LEISTUNGSEINHEITEN UND FÜHLER

Leistungseinheit UP-Touch

Montiert		Nicht Montiert	
ID	Kodex	ID	Kodex
UP-Touch-M	9066906	UP-Touch-S	9066904



Leistungseinheit für Steuerungen CB-Touch-M und CB-Touch-S

Leistungseinheit, welche am Endgerät installiert wird (Schnittstelle Ventil-Konvektor).

- Zur Steuerung von dem Motor/Ventilator und dem Ventil des Gebläsekonvektors
- Sie ist an das Stromnetz angeschlossen.
- Die notwendigen Informationen über die Steuerungsmöglichkeiten werden von der Steuerung CB-Touch übermittelt.
- Möglichkeit der Anwendung des Fühlers T1 (bereits eingebaut) für die Funktion T1, welche die Temperaturregelung der Zuluft erlaubt.
- Möglichkeit der Anwendung des Fühlers T3 (bereits eingebaut) für die Funktion T3 als Wasserregister Mindesttemperaturfühler (Saisonaler Zyklus SOMMER - WINTER)
- Möglichkeit der Anwendung des Mindesttemperaturfühlers T2 (Zubehör) für die T2 Funktion zur Steuerung der Umschaltung des saisonalen Zyklus SOMMER-WINTER (Change-Over).
- Sie erlaubt die Kontrolle von Max. 10 Einheiten (1 Master und 9 Slaves).
- Max. Network Länge: 100 Meter.
- Max. Kabel Länge zwischen Steuerung und erster gebundener Leistungseinheit: 20 Meter.

Reglerleistungsabgabe: 11 VA (6 W)

Fühler T2

ID	Kodex
T2	9025310



Sensor des Typs NTC kombinierbar mit MB-Platinen und mit Kontakt auf der Wasserversorgungsleitung vor den Ventilen zu positionieren (nicht einsetzbar in Kombination mit 2-Wege-Ventilen).

Der Fühler T2 ist anwendbar nur als Change-Over für 2-Leiter-Anlagen, zur automatischen Umschaltung der Modusauswahl.

Liegt die Wassertemperatur unter 20 °C ist die Betriebsart auf Kühlen, liegt sie über 30 °C, ist sie auf Heizen gestellt.

KONFIGURATIONEN UND ELEKTRONISCHE STEUERUNGEN

Alle Einheiten **CRC-ECM** können mit einer riesigen Palette von elektronischen Steuerungen ausgestattet werden, welche die Kontrolle von einer einzelnen Einheit oder mehrerer Einheiten (mittels der Leistungseinheiten) erlauben.

Es ist möglich, die Raumtemperatur mittels Wandthermostate zu messen und verschiedene Lösungen zu finden, welche alle Bedarfsfälle des Raumes abdecken.

Die elektronischen Raumtemperatur Thermostate **WM-AU**, **T-MB2**, **WM-503-AC-EC** und **WM-S-ECM** steuern genau die Temperatur des Raums und sind für Benutzer geeignet, welche selbstständig die Ventilator Drehzahl bestimmen wollen.

Anmerkung: Alle Steuerungen und ihre Funktionen sind ausführlich in dem "Technisches Handbuch Steuerung Kassetten-Fan Coils" beschrieben.

Konfiguration

Für die Konfiguration von den Gebläsekonvektoren kann ein Regler welcher ein 1-10 V DC-Signal zur Ansteuerung des Inverters nutzt verwendet werden, oder ein ähnliches elektronisches Steuergerät welches nachstehende Eigenschaften in Bezug auf das Signal aufweist.

Steuergerät Signal

- Fan OFF = 0 Vdc
- Fan ON > 1 Vdc
- Maximale Drehzahl = 10 Vdc

Elektronikkarte BLAC-ECM

- 0÷10 Vdc Impedanz Wert der Eingangsschaltung = 68kOhm

Bedienteile

Wandsteuerung WM-AU (*)



230 V 50-60 Hz

Wandsteuerung WM-S-ECM



230 V 50 Hz

Steuerung T-MB2 (*)



230 V 50-60 Hz

(*) Nur für UPM-AU oder mit UP-AU
(**) Nur für Leistungseinheit UP-503

Wandsteuerung WM-503-AC-EC (**)



230 V 50 Hz

Alarmsysteme

Siehe von S. 57 für:

- Die Bedienelemente, Einstellungs und Kontrollfunktionen Serie MB
- Das Bussystem KNX

STEUERUNGEN/EINHEITEN VERSION MB

Alle Einheiten **Carisma CRC** und **CRC-ECM** können mit einer weiten Palette von Steuerungen ausgestattet werden, welche die Kontrolle einer einzelnen oder mehrerer Einheiten durch das Kommunikations-Protokoll Modbus RTU - RS 485 erlauben.

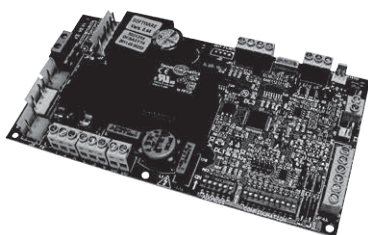
Die Steuerung der Gruppen kann entsprechend der Master/Slave-Logik (bis zu 20 Einheiten) oder über Überwachungskomponenten erfolgen.

Das System besteht aus einer Leistungskarte **MB** und einer Reihe von Vorrichtungen, wie etwa der Wandsteuerung **T-MB2**, der Fernbedienung **RT03 / RR03**, der Multifunktionsbedientafel **PSM-DI**, dem Überwachungsprogramm **Sabianet**, der Multifunktionsbedientafel Touch screen **T-DI** und dem Web Gateway für **Sabiana Cloud SabWeb**.

Anmerkung: Alle Steuerungen und ihre Funktionen sind ausführlich in dem "Technisches Handbuch Steuerung Kassetten-Fan Coils" beschrieben.

Bedienteile

Elektronikkarte MB



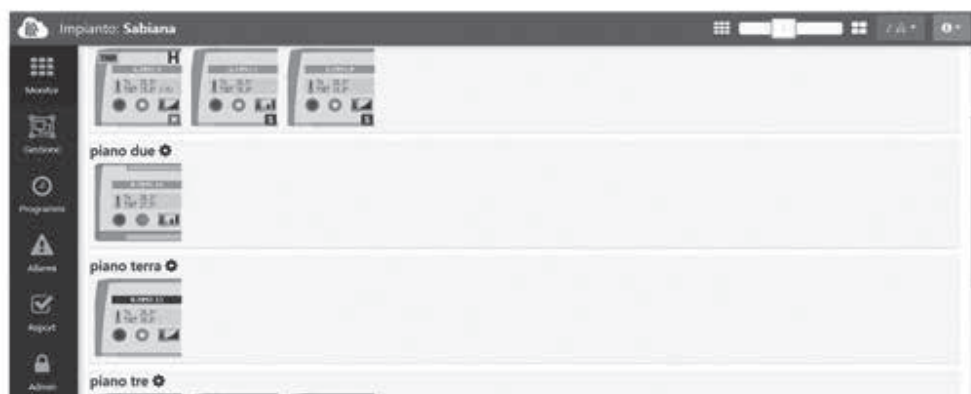
Steuerung T-MB2



Fernbedienung RT03 / RR03



PC und Sabianet Bildschirmseite



CRC / CRC-ECM |

Multifunktionsschaltgerät mit Touchscreen T-DI

Das Multifunktionsschaltgerät T-DI erlaubt mehrere Einheiten mit Elektronikarte MB oder SIOS zu beaufsichtigen und zu kontrollieren; das Multifunktionsschaltgerät ist mit einem 7 Zoll Touchscreen und einer Serie von graphischen Elementen ausgestattet, welche eine einfache Darstellung der aus den Fan Coils ankommenden Daten und Regelung und bis zu 60 Einheiten (Max. 60 Einheiten: SIOS + MB) erlauben.

Mit dem Multifunktionsschaltgerät T-DI ist es auch möglich, die Einheiten von weitem mit dem geeigneten APP Sabiana Cloud für Android und iOS zu kontrollieren.

Der Gebrauch der Anwendung Sabiana Cloud ist einfach und erlaubt gezielte Kontrolle aller angeschlossenen Einheiten.

T-DI Multifunktionsschaltgerät mit Touchscreen



Web Gateway für Sabiana Cloud

Mit dem Web Gateway für "Sabiana Cloud" ist es möglich, von weitem bis zu 60 Einheiten zu kontrollieren, welche mit Elektronikarte MB oder SIOS (Max. 60 Einheiten: SIOS + MB) ausgestattet sind. Mittels der geeigneten APP für Android und iOS.

Die Anwendung "Sabiana Cloud" ist einfach und erlaubt gezielte Kontrolle aller angeschlossenen Einheiten.

Web gateway SabWeb für Sabiana Cloud



Multifunktionsbedientafel PSM-DI

Die Multifunktionsbedientafel PSM-DI erlaubt die Kontrolle von bis zu 60 Einheiten, welche mit einer MB oder SIOS Karte ausgestattet sind (Max. 60 Einheiten: SIOS + MB).

Die Multifunktionsbedientafel PSM-DI kontrolliert durch das Bus Kommunikationsprotokoll alle angeschlossene Einheiten.

Ein entfernter Anschluss, (Stand-Alone), ist nicht möglich.

Bedientafel PSM-DI



KNX BUSSYSTEM

Das KNX Bussystem ist ein Standard in der Gebäudeautomation, welches die Steuerung, Verwaltung und Überwachung einer Vielzahl von Produkten ermöglicht, wie:

- Heizung, Kühlung, Belüftung.
- Beleuchtung.
- Alarmsysteme.
- Audio- und Videoanlagen.
- Elektrizität und Gas.

Sabiana ist seit 2016 ein zertifiziertes Mitglied des KNX Vereins, dessen zertifizierte Produkte gemäß den in den KNX Labors durchgeführten Prüfungen in dieses System integriert werden können.



KNX-Geräte

Das Raumthermostat Sabiana WM-KNX überwacht und regelt die Temperatur eines Raumes oder Gebäudeteils. In Kombination mit einem oder mehreren UP-KNX Leistungsteilen kann das Thermostat den Betrieb von Endgeräten wie z.B. Gebläsekonvektoren regeln. Das Gerät besteht aus einem LCD-Display mit einstellbarer

Hintergrundbeleuchtung und einem Sensor zur Messung der Raumtemperatur.

WM-KNX, nur kombinierbar mit einer UP-KNX Leistungseinheit und mit einer Frontplatte der Serie PL, ist geeignet für die Montage auf einem Wandeinbaukasten.

Anmerkung: Alle Steuerungen und ihre Funktionen sind ausführlich in dem "Technisches Handbuch Steuerung Kassetten-Fan Coils" beschrieben.

Einbau-Thermostat WM-KNX



Leistungseinheit UP-KNX



WM-KNX mit rechteckiger Frontplatte



WM-KNX mit quadratischer Frontplatte

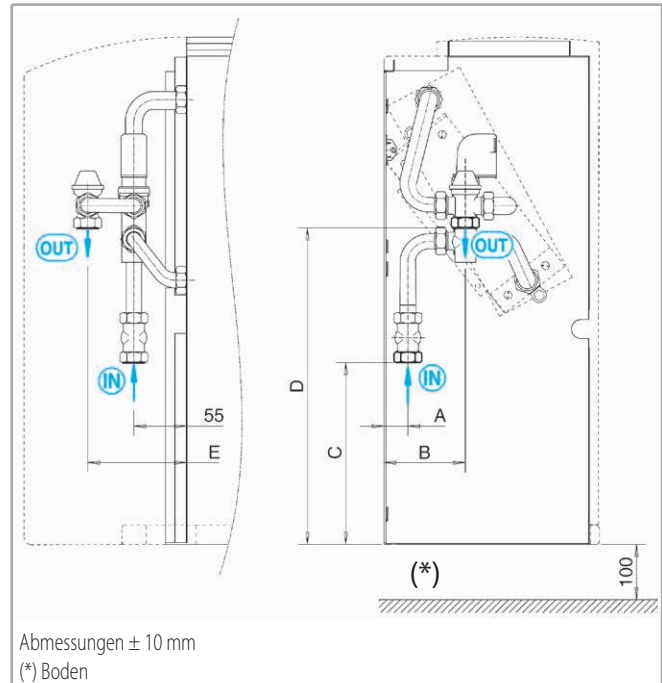
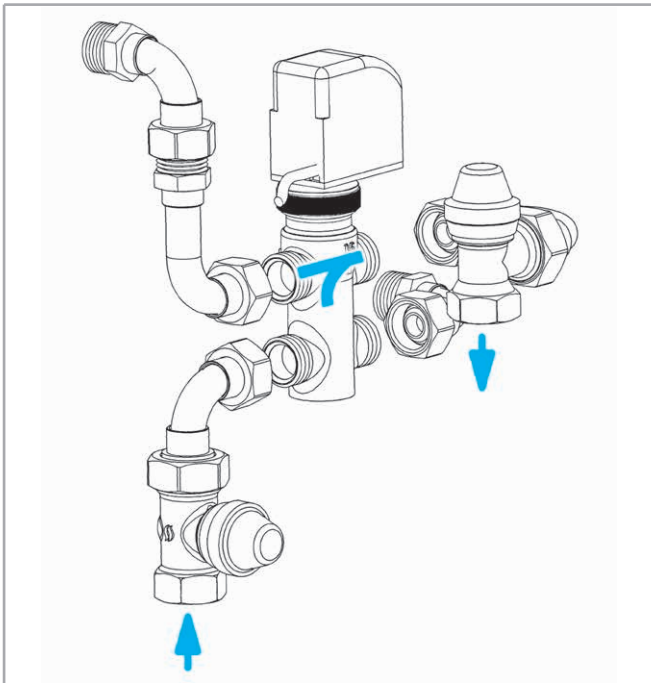


ZUBEHÖRE

3-Wege-Wasserventil für Hauptregister VBP

3-Wege-Wasserventil ON-OFF 230 V mit elektrischem Stellantrieb und Montage KIT mit Regelventil und Absperrungen.

Für Versionen **MV / MO-MVB / IV-IO**.

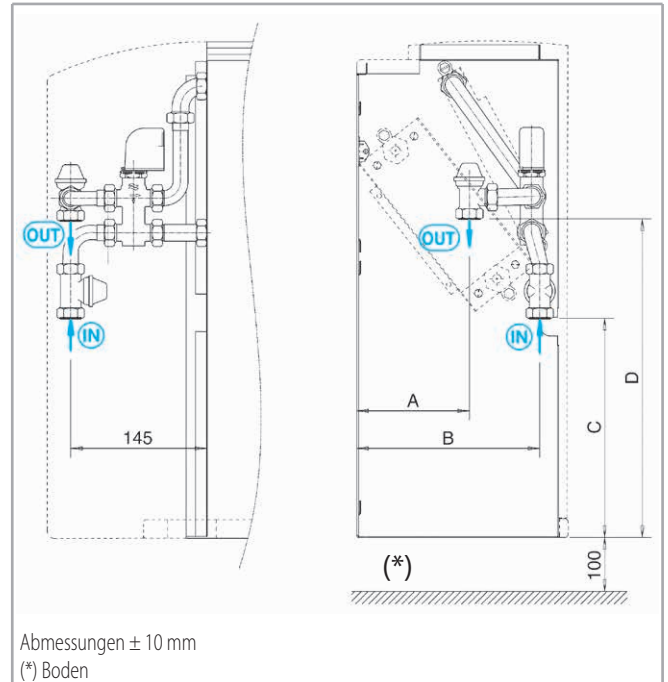
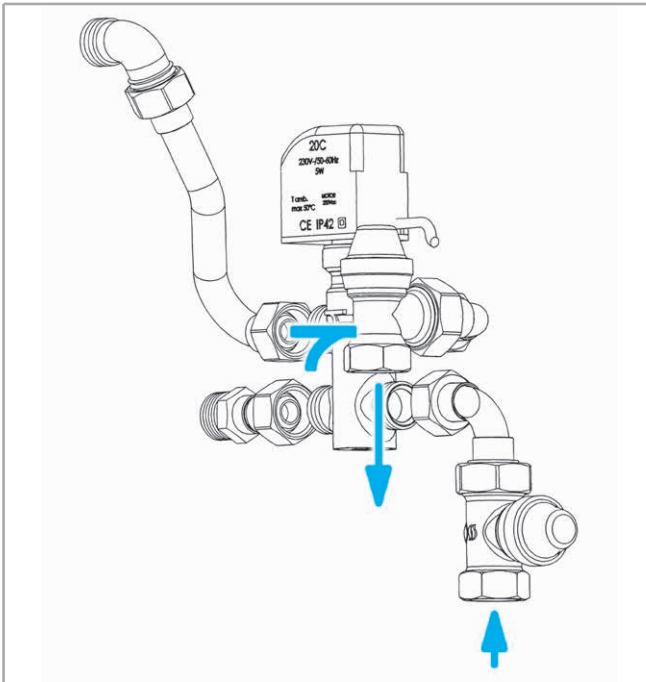


Modell	Montiert		Nicht Montiert		Wasserventil			Reduzierventil		
	ID	Kodex	ID	Kodex	DN	(Ø)	Kvs	DN	(Ø)	Kvs
1 ÷ 5	VBPM-C G1-5	9066561	VBPS-C G1-5	9066560	15	1/2"	1,6	15	1/2" F	2
6 - 7	VBPM-C G6-9	9060471	VBPS-C G6-9	9060474	20	3/4"	2,5	15	1/2" F	2
8 - 9	VBPM-C G6-9	9060471	VBPS-C G6-9	9060474	20	3/4"	2,5	15	1/2" F	2

Modell	Dimensionen (mm)				
	A	B	C	D	E
1 ÷ 5	25	85	190	290	105
6 - 7	25	85	190	290	105
8 - 9	50	120	185	290	105

3-Wege-Wasserventil für Zusatzregister VBA

3-Wege-Wasserventil ON-OFF 230 V mit elektrischem Stellantrieb und Montage KIT mit Regelventil und Absperrungen.
Für Versionen **MV / MO-MVB / IV-IO**.



Modell	Montiert		Nicht Montiert		Wasserventil			Reduzierventil		
	ID	Kodex	ID	Kodex	DN	(Ø)	Kvs	DN	(Ø)	Kvs
1 ÷ 7	VBAM-C G1-9	9060472	VBAS-C G1-9	9060475	15	1/2"	1,6	15	1/2" F	2
8-9	VBAM-C G1-9	9060472	VBAS-C G1-9	9060475	15	1/2"	1,6	15	1/2" F	2

Modell	Dimensionen (mm)			
	A	B	C	D
1 ÷ 7	120	195	240	340
8-9	135	200	235	330

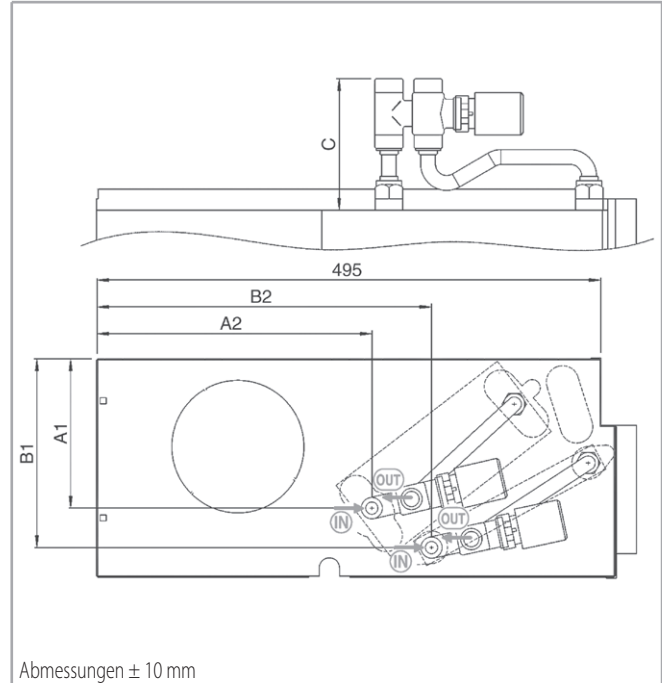
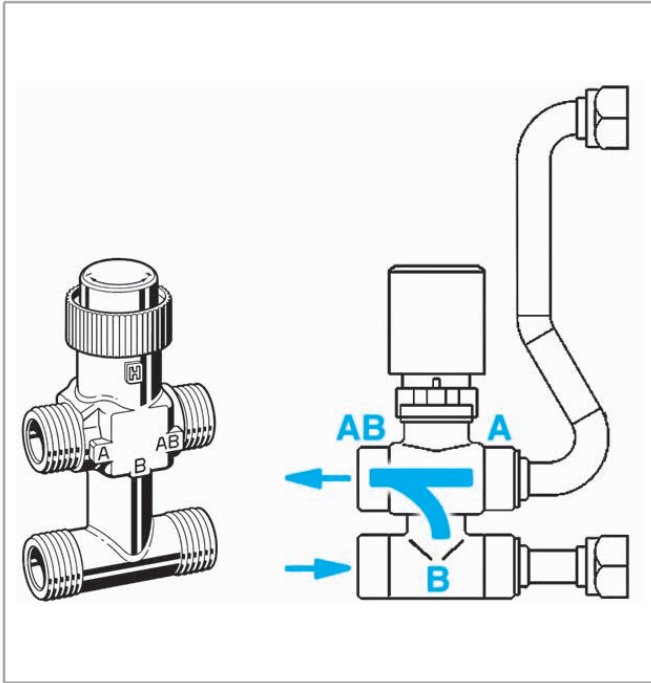
Diagramm Druckverluste (Kvs) auf S. 64

3-Wege-Wasserventil ohne Absperrungen VS für Haupt- und Zusatzregister (nur für Wandeinbau).

3-Wege-Wasserventil ON-OFF 230 V Stellantrieb und Montage-Kit mit Regelventil ohne Absperrungen.

Ventil mit waagrechten Anschlüssen.

Für Versionen **IV-IO**.



Abmessungen ± 10 mm

Modell	Hauptregister				DN	(∅)	Kvs
	Montiert		Nicht Montiert				
	ID	Kodex	ID	Kodex			
1 ÷ 5	VSPM-C G1-5	9066571	VSPS-C G1-5	9066570	15	1/2"	1,6
6 - 7	VSPM-C G6-9	9060484	VSPS-C G6-9	9060481	20	3/4"	2,5
8 - 9	VSPM-C G6-9	9060484	VSPS-C G6-9	9060481	20	3/4"	2,5
Zusatzregister							
1 ÷ 9	VSAM-C G1-9	9060483	VSAS-C G1-9	9060480	15	1/2"	1,6

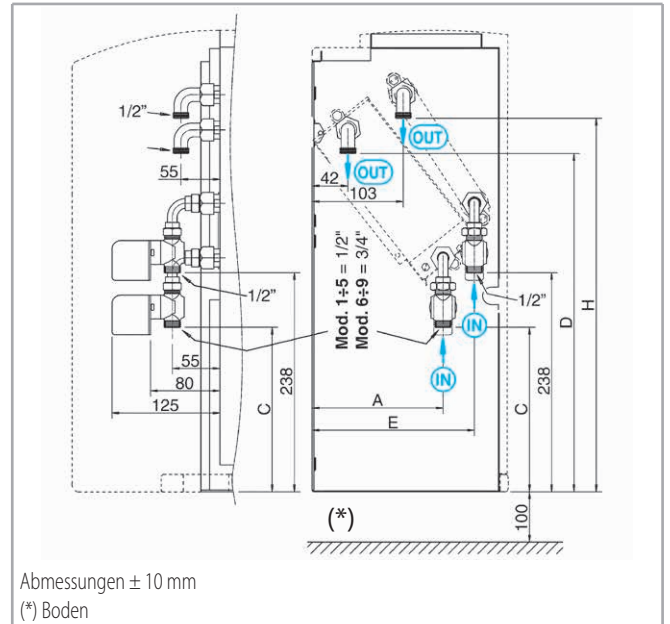
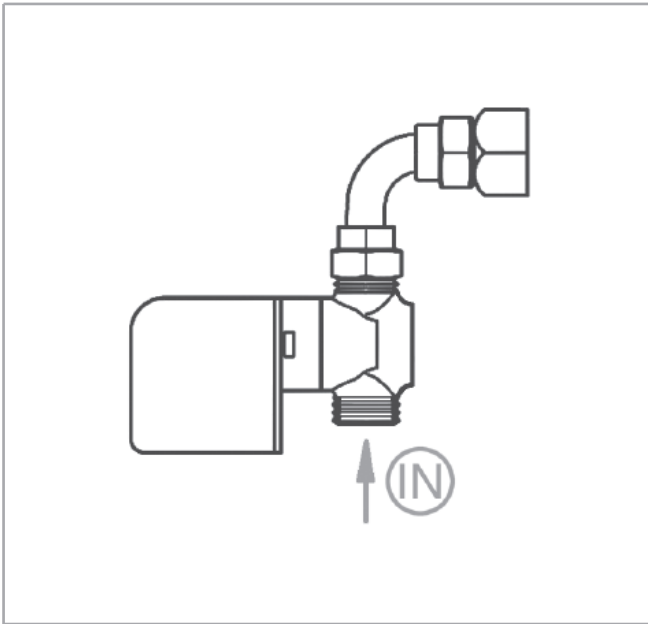
Modell	Dimensionen (mm)				
	Primäres		Zusätzliches		
	A1	A2	B1	B2	C
1 ÷ 5	152	270	185	330	116
6 - 7	152	268	185	330	124
8 - 9	177	270	210	327	124

Diagramm Druckverluste (Kvs) auf S. 64

2-Wege-Wasserventil für Hauptregister und für Zusatzregister V2

2-Wege-Ventile ON-OFF 230 V.

Für Versionen **MV / MO-MVB / IV-IO**.



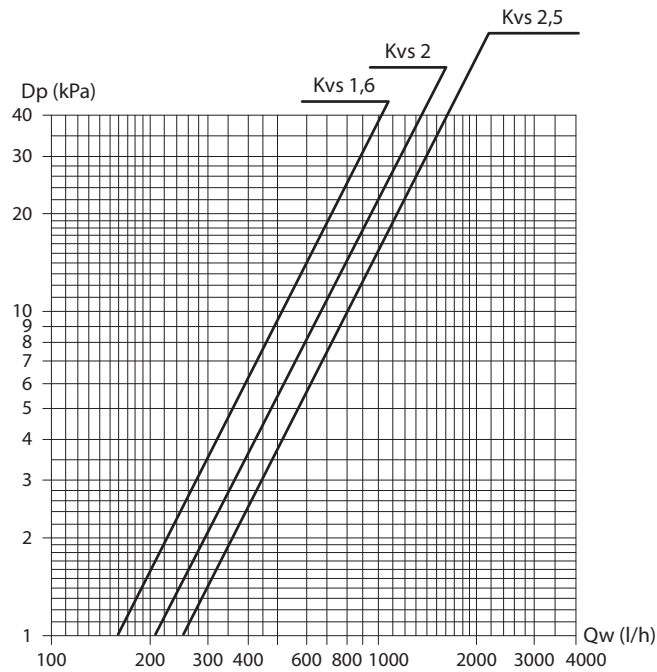
Abmessungen ± 10 mm
(*) Boden

Modell	Hauptregister				DN	Ø	Kvs
	Montiert		Nicht Montiert				
	ID	Kodex	ID	Kodex			
1 ÷ 5	V2M-C G1-5	9060476	V2S-C G1-5	9060478	15	1/2"	1,7
6 - 7	V2M-C G6-9	9060477	V2S-C G6-9	9060479	20	3/4"	2,8
8 - 9	V2M-C G6-9	9060477	V2S-C G6-9	9060479	20	3/4"	2,8
Zusatzregister							
1 ÷ 9	V2M-C G1-5	9060476	V2S-C G1-5	9060478	15	1/2"	1,7

Modell	Dimensionen (mm)				
	Primäres			Zusätzliches	
	A	C	D	E	H
1 ÷ 5	149	180	438	186	456
6 - 7	150	181	438	186	456
8 - 9	176	175	422	210	440

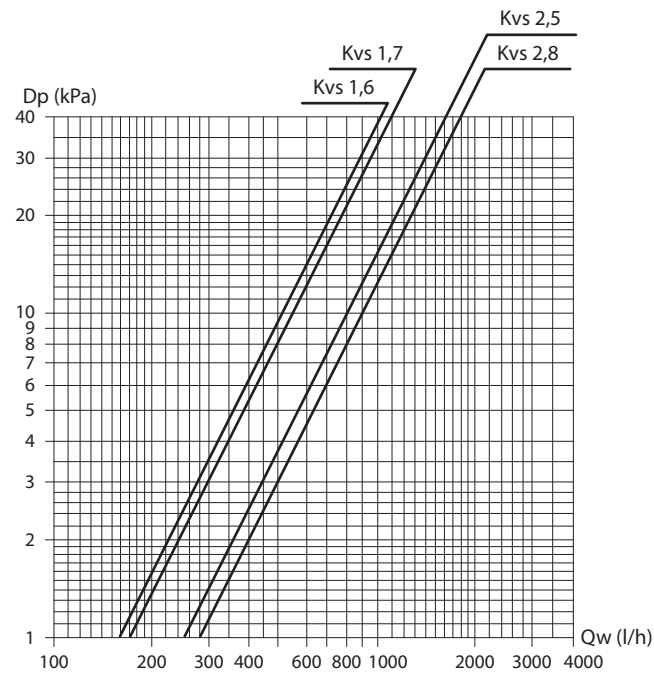
Diagramm Druckverluste (Kvs) auf S. 64

Druckverluste Ventile VBP - VBA



D_p = Druckverluste Wasser
 Q_w = Wasserdurchsatz

Druckverluste Ventile VS - V2



D_p = Druckverluste Wasser
 Q_w = Wasserdurchsatz

Bausatz mit zwei 3-Wege-Sonderventilen für 4-Leiter-Anlage und einzelnes Register

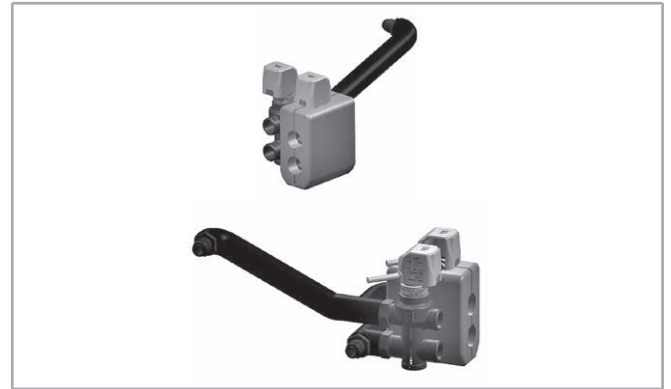
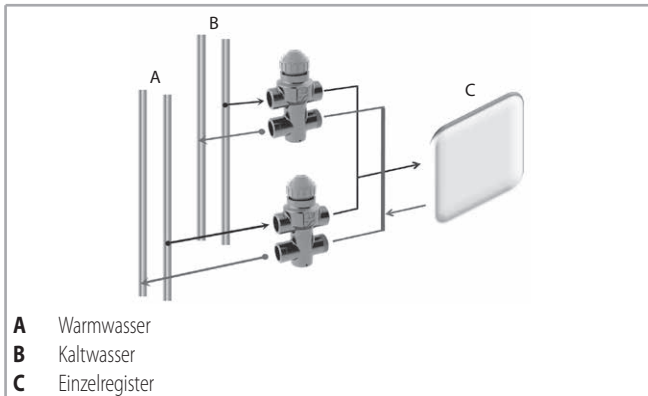
Umfang des Bausatzes:

- 2 3-Wege-Sonderventile.
- 2 ON-OFF-Stellantriebe 230 V mit internem Mikroschalter.
- Bausatz wärmedämmte Rohre.
- Formstücke zur Wärmedämmung des Außenventils.

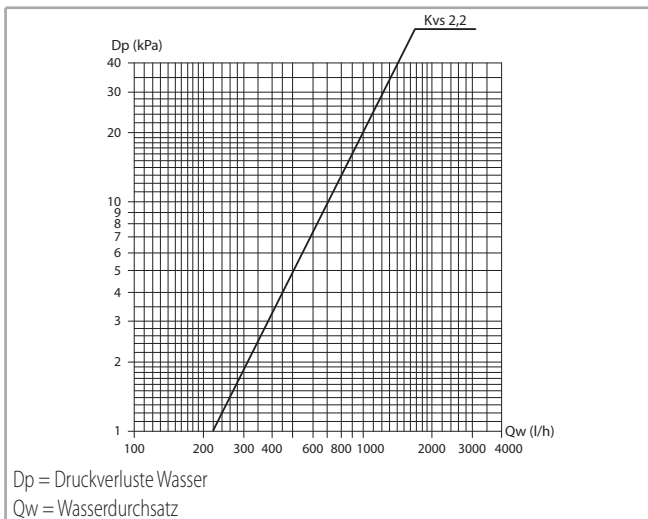
Im Bausatz wird ein spezielles 3-Wege-Ventil verwendet, mit dem ein Gebläsekonvektor, der mit nur einem Register ausgestattet ist, zu einer 4-Leiter-Anlage wird.

Das neue, als **4x2**, bezeichnete Ventil wurde konstruiert, um die Wasserflüsse zwischen Vorlauf und Rücklauf zu trennen, damit ein paralleler Einsatz möglich ist.

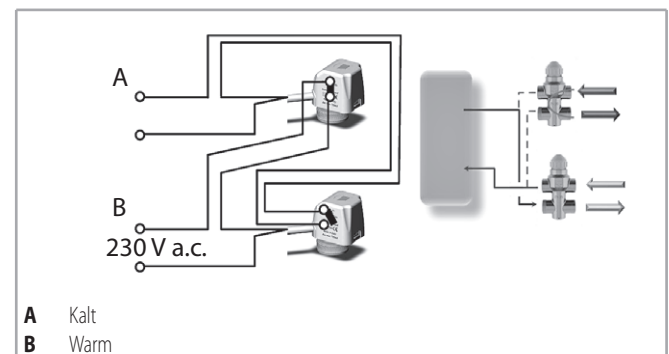
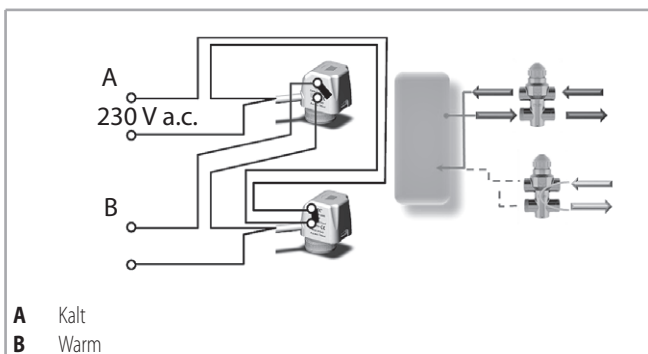
Es ist somit an 4-Leiter-Gebläsekonvektoren mit nur einem eingebauten Wärmetauschregister verwendbar.



Modell	MONTIERT		NICHT MONTIERT		Ø	Kvs
	ID	Kodex	ID	Kodex		
1 ÷ 9	V3M4X2	9066572W	V3S4X2	9066562W	3/4"	2,2



Elektroanschlüsse zwei Stellantriebe

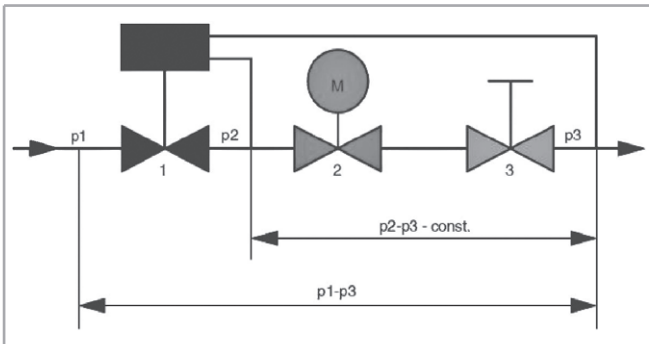


Von Anlagendruck unabhängige Ausgleichsventile

- Beim Ausgleichsventil handelt es sich um ein 2-Wege-Kombiventil, mit dem automatisch der Wasserdurchsatz unabhängig vom Anlagendruck geregelt und der Fluss kontrolliert werden kann, indem ein elektrothermischer ON-/OFF-Stellantrieb verwendet wird.
- Mit dem Ausgleichsventil kann die Hydraulikanlage geregelt werden, wobei für jeden Gebläsekonvektor der gewünschte Wasserdurchsatz geliefert und auch bei Teillasten beibehalten wird.

Betriebslogik des Ventils

- "p1" der Druck am Ventileingang.
- "p3" der Druck am Ausgang.
- "p2" ist der Druck zur Aktivierung der Membran, mit welcher der Differenzialdruck "p2" - "p3" auf einem konstanten Wert gehalten wird, um den Wasserfluss mit dem eingestellten Wert zu gewährleisten.



Der minimale Differenzialdruck "p1" - "p3", der zur Gewährleistung des korrekten, eingestellten Wasserdurchsatzes erforderlich ist, kann den Diagrammen und den entsprechenden Tabellen entnommen werden.

Es handelt sich dabei um einen wichtigen Aspekt bei der Bemessung der Lastverluste der Anlage und demzufolge der Förderhöhe der Pumpen.

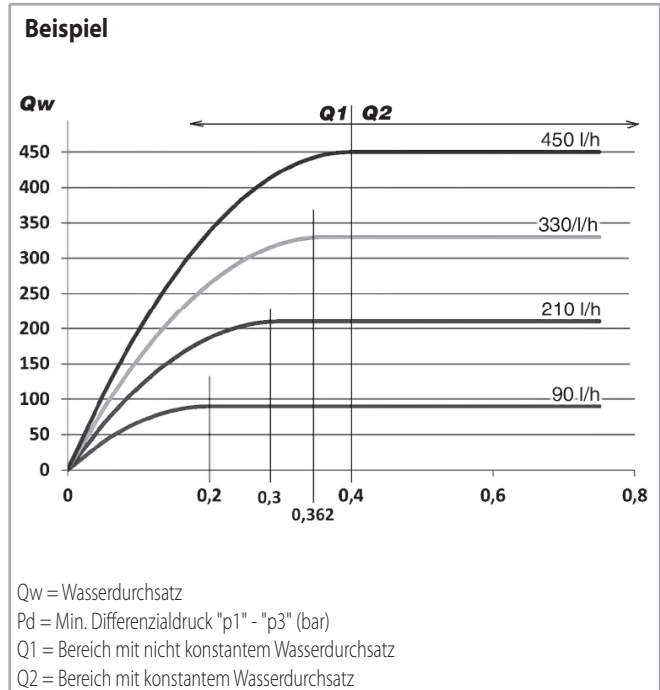
Der Durchsatz bleibt nur auf einem konstanten Wert, wenn der Druckverlust am Ventil höher als der angezeigte Wert ist.

Min. Differenzial-Arbeitsdruck

Der minimale Differenzialdruck und der Druckverlust des Ausgleichsventils, sind bei der Auslegung der Anlagenpumpen zu berücksichtigen.

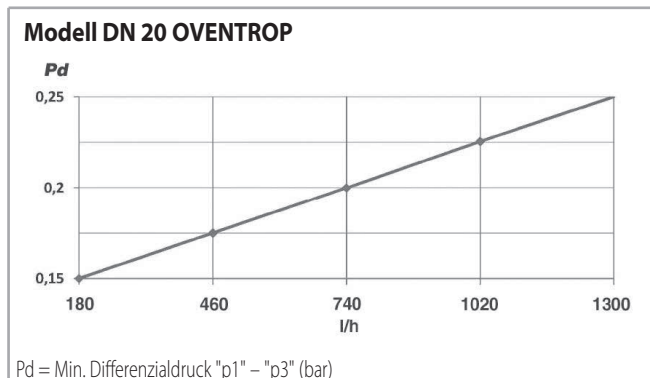
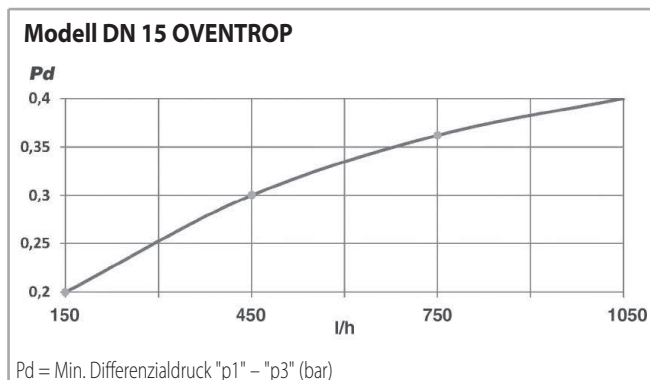
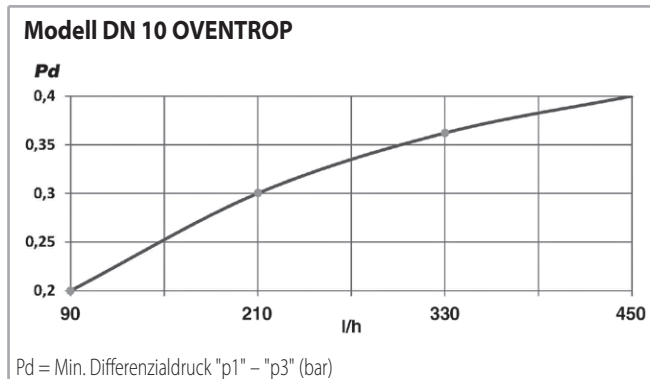
Der Wasserdurchfluss ist nur konstant, wenn der Druckverlust über dem im Diagramm und in den entsprechenden Tabellen.

In der folgenden Grafik ist ein Beispiel zum Verlauf des Durchsatzes in Abhängigkeit von den Lastverlusten und der geforderten Eichung zu sehen.



Bausatz mit Ventil OVENTROP

Im Fall von den Ventilen Oventrop, um den Bereich des konstanten Durchsatzes zu erreichen, muss der minimale Differenzialdruckwert vor und nach dem Ventil ("p1" – "p3") überschritten werden, der vom Eichwert des Ventils abhängig ist.



Zum Beispiel muss bei der Bemessung der Anlagenpumpe, in welche die DN 10 Ventile installiert werden, und bei der pro Einheit 210 l/h vorhanden sein sollen, für jedes Ausgleichsventil ein erforderlicher Nutzdruck von mindestens 0,3 bar berücksichtigt werden (der den Druckverlust des Ventils ausgleicht). Somit müssen die von den Ausgleichsventilen der Anlage erzeugten Druckverluste summiert werden und die Pumpe so ausgelegt werden, dass ein Nutzdruck erzeugt wird, der dem zuvor erlangten Wert entspricht oder darüber liegt.

Technische Merkmale OVENTROP

Modell	DN 10	DN 15	DN 20
Durchsatzbereich (l/h)	90 - 450	150 - 1050	180 - 1300
Kvs	1,1	1,8	2,5

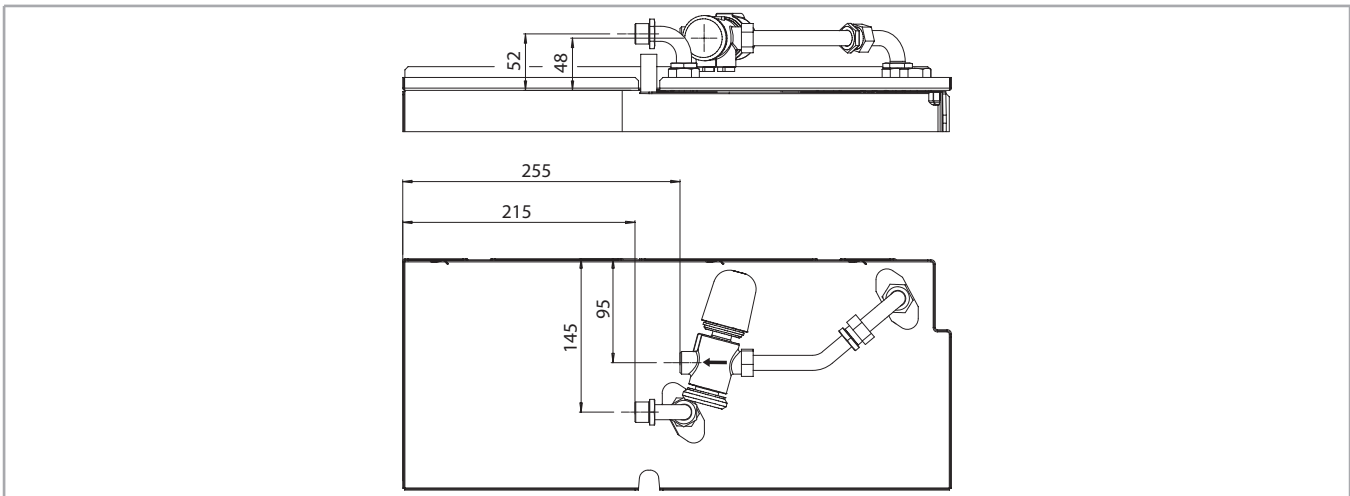
Betriebsgrenzen der Ausgleichsventile OVENTROP

- Max. Betriebstemperatur: 120 °C
- Max. Betriebsdruck: 16 bar
- Max. % Wasser-Glykol-Gemisch: 50%
- Min. Betriebstemperatur: -10 °C
- Max. Differenzialdruck: 4 bar

Ausgleichsventile für Hauptregister OVENTROP

2-Wege-Ventil für Hauptregister und Montagesatz.

Das Ventil wird mit elektrothermischem Stellantrieb 230 V zur ON-/OFF-Steuerung geliefert.

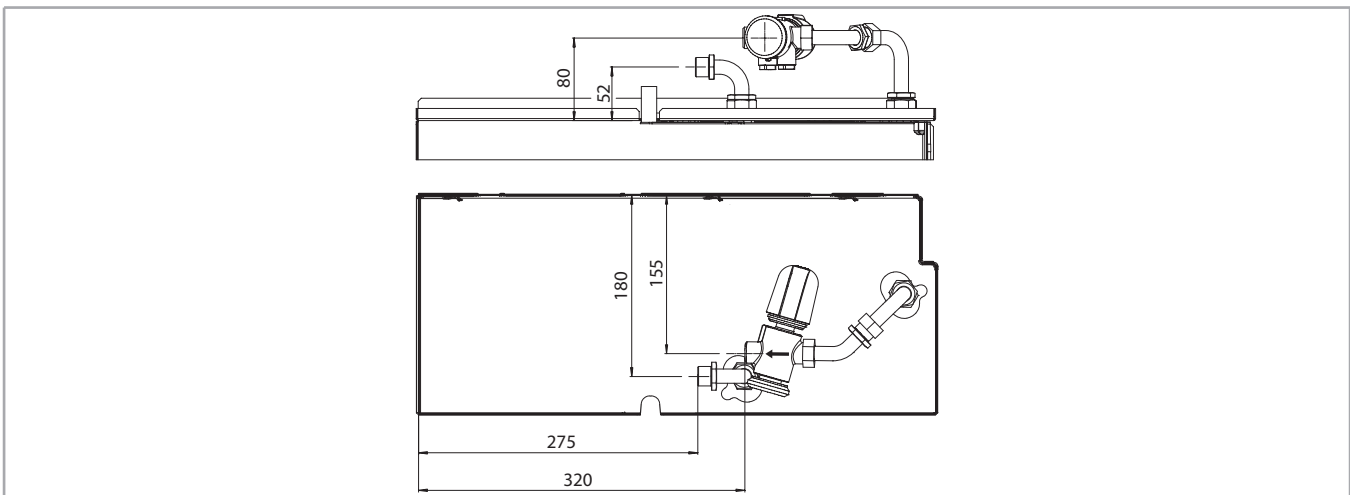


Modell	Montiert		Nicht Montiert		DN	(Ø)	Bereich (l/h)
	ID	Kodex	ID	Kodex			
1 ÷ 3	V20VBPM 90-450	9066660	V20VBPS 90-450	9066650	10	1/2"	90-450
4 ÷ 7	V20VBPM 150-1050	9066661	V20VBPS 150-1050	9066651	15	3/4"	150-1050
8 - 9	V20VBPM 180-1300	9066662	V20VBPS 180-1300	9066652	20	1"	180-1300

Ausgleichsventile für Zusatzregister OVENTROP

2-Wege-Ventil für Zusatzregister und Montagesatz.

Das Ventil wird mit elektrothermischem Stellantrieb 230 V zur ON-/OFF-Steuerung geliefert.



Modell	Montiert		Nicht Montiert		DN	(Ø)	Bereich (l/h)
	ID	Kodex	ID	Kodex			
1 ÷ 5	V20VBAM 90-450	9066663	V20VBAS 90-450	9066653	10	1/2"	90-450
6 ÷ 9	V20VBAM 150-1050	9066664	V20VBAS 150-1050	9066654	15	3/4"	150-1050

Bausatz mit Ventil DANFOSS

Man darf den berechneten Durchfluss ohne Werkzeuge erreichen. Um die Voreinstellung zu ändern (der Werkswert beträgt 100%) soll man wie folgt verfahren :

1. Den blauen schützenden Deckel oder den montierten Stelltrieb abnehmen
2. Anzeige anheben (DN 25-32)
3. (Im Uhrzeigersinn zur Verringerung) an den neuen Wert drehen
4. Die graue Anzeige noch in die geschlossener Stellung (DN 25-32) umlegen

Die Standard-Skala für die Voreinstellung zeigt Werte für den Wasserdurchsatz zwischen 10-0 (DN 15-20). Die Drehung im Uhrzeigersinn reduziert den angefragten Wert für den Wasserdurchsatz. Im Gegenteil dazu steigt die Anti-Drehung im Uhrzeigersinn.



Technische Merkmale DANFOSS

Nominaler Durchmesser	DN	15	15HF	20HF
Typ	-	90-450	150-1050	190-1300
Durchsatzbereich	l/h	650	1200	1900
Regulierungsbereich	%	10-100		
Differenzialdruck	Dp min.	16	25	
	Dp max.	600		
Nutzbarer Nenndruck	PN	25		

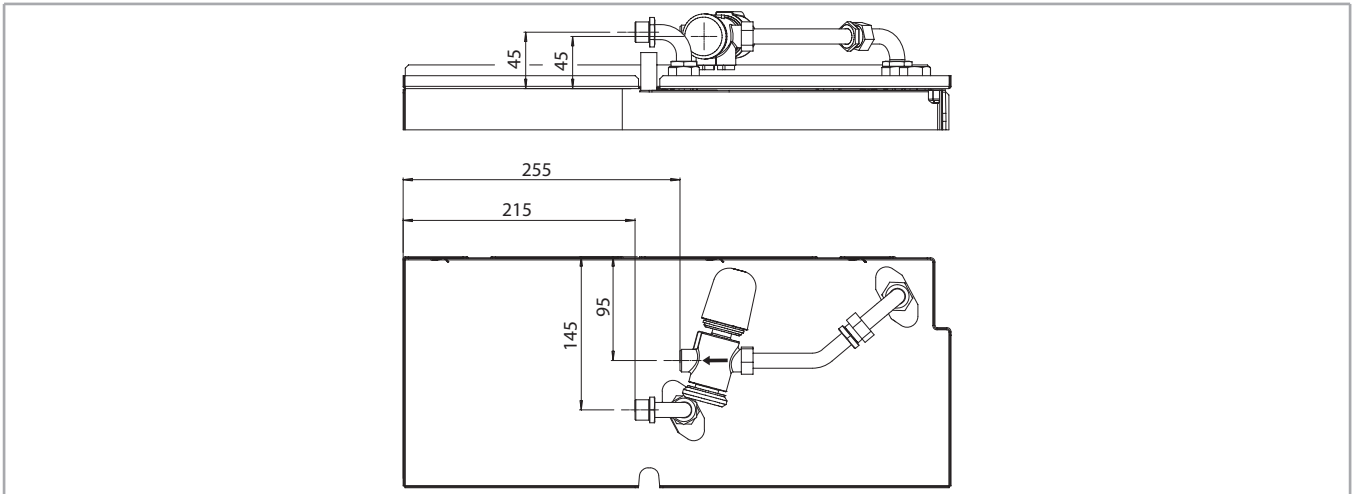
Betriebsgrenzen der Ausgleichventile DANFOSS

- Max. Betriebstemperatur: 120 °C
- Max. % Wasser-Glykol-Gemisch: 50%
- Min. Betriebstemperatur: -10 °C

Ausgleichsventile für Hauptregister DANFOSS

2-Wege-Ventil für Hauptregister und Montagesatz.

Das Ventil wird mit elektrothermischem Stellantrieb 230 V zur ON-/OFF-Steuerung geliefert.



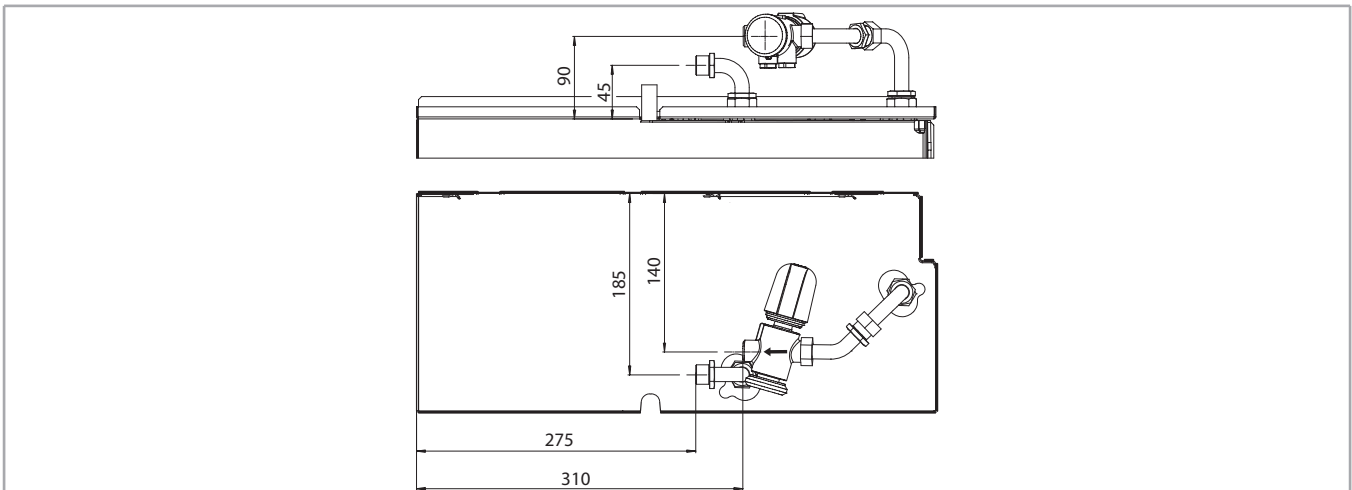
Modell	Montiert		Nicht Montiert		DN	(Ø)	Bereich (l/h)
	ID	Kodex	ID	Kodex			
1 ÷ 3	V2DFBPM 90-450	9066665	V2DFBPS 90-450	9066655	15	3/4"	90-450
4 ÷ 7	V2DFBPM 150-1050	9066666	V2DFBPS 150-1050	9066656	15	3/4"	150-1050
8 - 9	V2DFBPM 190-1300	9066667	V2DFBPS 190-1300	9066657	20	1"	190-1300

Achtung : der Durchmesser Ventil DN 15, Im Gegensatz zu dem Modell Oventrop, ergibt sich von 3/4

Ausgleichsventile für Zusatzregister DANFOSS

2-Wege-Ventil für Zusatzregister und Montagesatz.

Das Ventil wird mit elektrothermischem Stellantrieb 230 V zur ON-/OFF-Steuerung geliefert.



Modell	Montiert		Nicht Montiert		DN	(Ø)	Bereich (l/h)
	ID	Kodex	ID	Kodex			
1 ÷ 5	V2DFBAM 90-450	9066668	V2DFBAS 90-450	9066658	15	3/4"	90-450
6 ÷ 9	V2DFBAM 150-1050	9066669	V2DFBAS 150-1050	9066659	15	3/4"	150-1050

Bausatz BREEZE für Wandeinbau

Für Versionen **IV**.

Der Bausatz ist in 3 Größen erhältlich und erlaubt den Wandeinbau der Gebläsekonvektoren Carisma CRC / CRC-ECM.

Der Bausatz enthält eine obere Verschlussstafel, welche sowohl den Zugriff auf die Technik als auch auf das Register verhindert, wodurch die Sicherheit erhöht wird und keine Verletzungsgefahr mehr besteht.



Die Bausätze **Rahmen** und **Einbaukasten** haben verschiedene Artikelnummern, weil sie getrennt mit ihrer eigenen Verpackung geliefert werden und dementsprechend kombiniert werden müssen.



Das Zubehör ist allein mit den Modellen CRC und CRC-ECM Version IV anwendbar, Größen 2 ÷ 6.

Da es sich um eine Einbaueinheit handelt, muss der Gebläsekonvektor an eine Fernbedienung angeschlossen werden, daher ist es nicht möglich, eine Steuerung direkt am Gerät einzubauen.

Mit dem Bausatz Breeze können die vereinfachten Ventile nicht installiert werden.

Konstruktionsmerkmale

Der Blendrahmen umfasst:

- umlaufender Verschlussrahmen;
- Luftleitblech;
- vordere Verschlussstafel;
- Lufteinlassgitter.

Umlaufender Rahmen, Vordertafel und Einlassgitter sind aus Blech, mit Epoxid-Polyesterharz in RAL 9003 Signalweiß pulverlackiert und anschließend im Ofen bei 180 °C getrocknet worden.

Jedenfalls kann der ganze Rahmen bei der Installation in der Farbe der Wände neu gestrichen werden.



Das Luftleitblech ist aus extrudiertem Aluminium in satiniertes Ausführung.



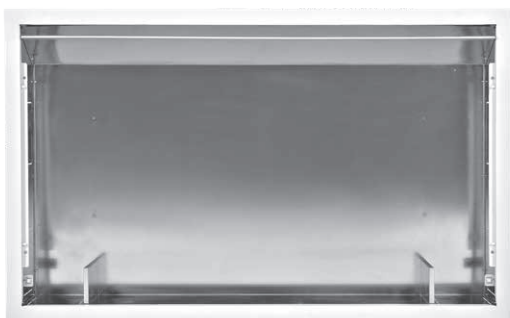
Das Lufteinlassgitter wird mit einem einfach anzubringenden Schnellbefestigungssystem fixiert und kann für die Wartung des Filters und der Innenreinigung des Fachs leicht abgenommen werden.

CRC / CRC-ECM |

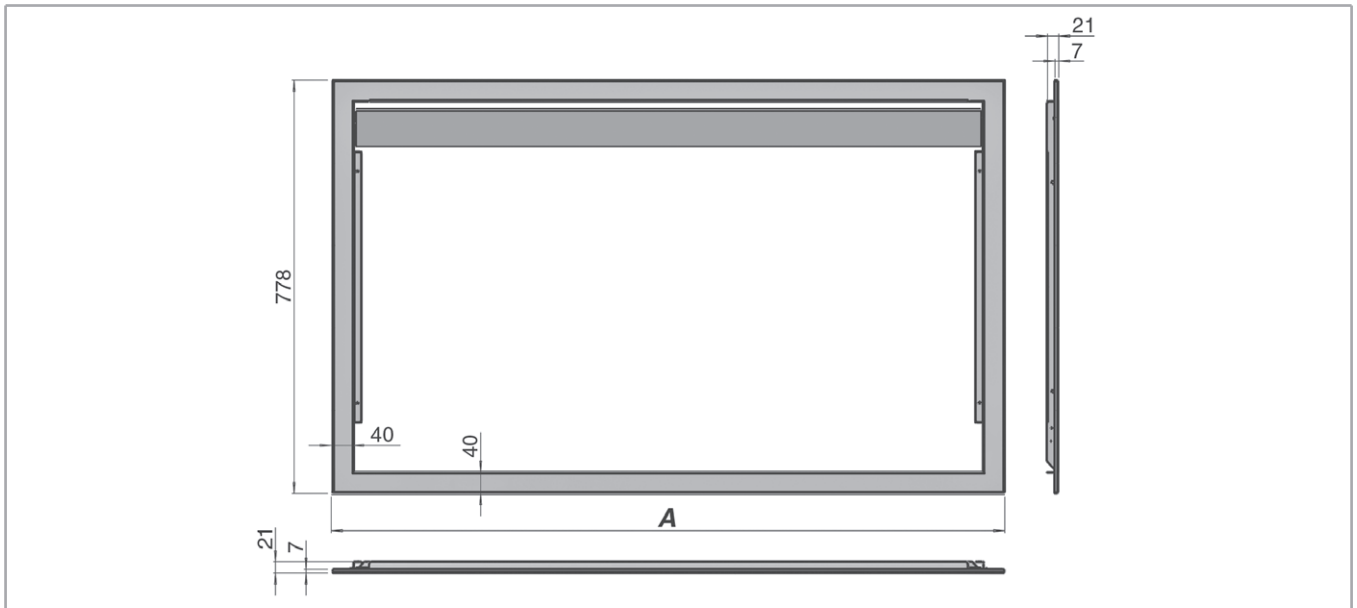
Für Reinigungseingriffe oder zum Auswechseln der Filter genügt es, das Lufteinlassgitter abzunehmen und auf die kleinen Auslöser der Filterblockierung einzuwirken, die auf der Höhe des Stützfußes angebracht sind.



Der Einbaukasten ist aus verzinktem Blech mit angebrachten Öffnungen, durch die der elektrische und hydraulische Anschluss des Gebläsekonvektors vereinfacht wird. Für eine vereinfachte Montage des Gerätes befinden sich 4 Gewindebolzen auf der Rückseite, die an den Befestigungsösen auf der Rückseite des Fancoils platziert sind.



Abmessungen Blendrahmen

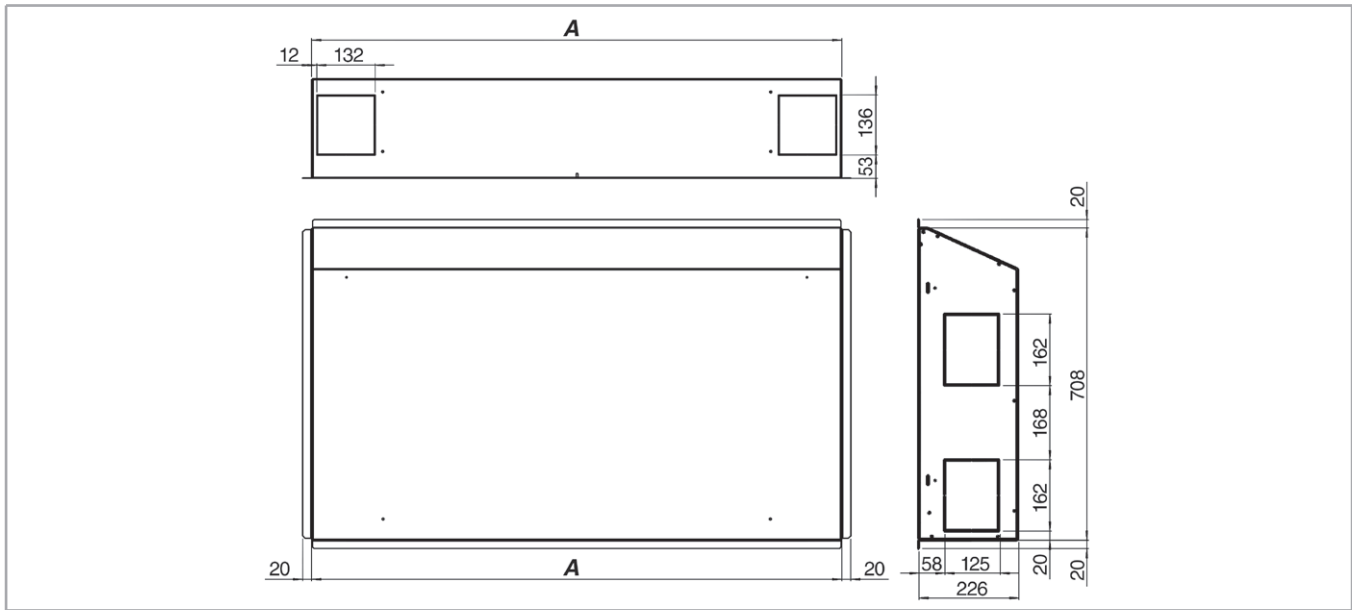


Modell	ID	Kodex	A mm	Gewicht Bausatz Rahmen (Kg)
2	CBR-A	9076452	837	10,5
3-4	CBR-B	9076453	1052	12,5
5-6	CBR-C	9076455	1267	14,5



CRC / CRC-ECM |

Abmessungen Einbaukasten



Modell	ID	Kodex	A mm	Gewicht Bausatz Einbaukasten (Kg)
2	IBR-2	9076462	771	13
3-4	IBR 3-4	9076463	986	16
5-6	IBR 5-6	9076465	1201	18



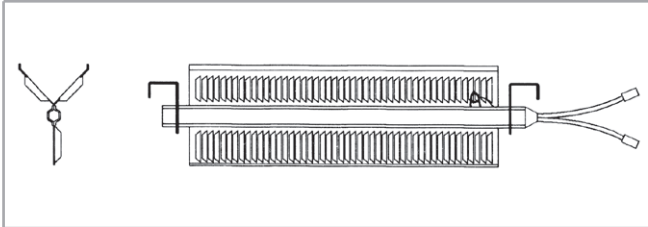
Elektroheizung BEL

Einphasig 230 V.

Eingebautes Sicherheitsthermostat und eingebautes Steuerrelais.

Nicht anwendbar mit Filter Crystal.

Das Elektroregister muss werkseitig montiert werden und nicht zu einem späteren Zeitpunkt.



Version MV-MO-MVB

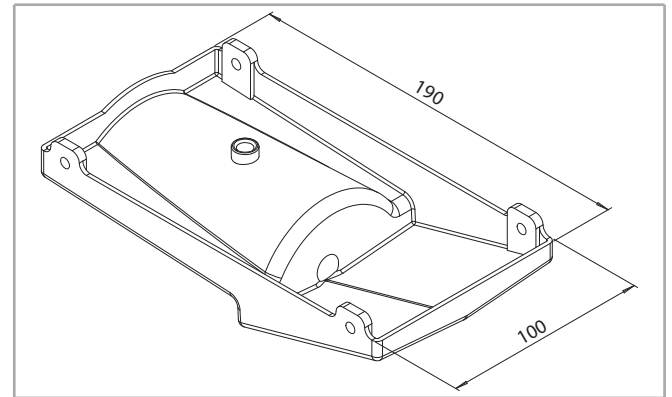
Modell	ID	Kodex	Watt (W)
1	BEL-C G1 / 07	9066491	650
2	BEL-C G2 / 10	9066492	1000
	BEL-C G2 / 06	9066482	600
	BEL-C G2 / 04	9066472	400
3 - 4	BEL-C G3-4 / 15	9066493	1500
	BEL-C G3-4 / 09	9066483	900
	BEL-C G3-4 / 06	9066473	600
5 - 6	BEL-C G5-6 / 20	9066495	2000
	BEL-C G5-6 / 12	9066485	1250
	BEL-C G5-6 / 07	9066475	750
7 ÷ 9	BEL-C G7-9 / 25	9066497	2500
	BEL-C G7-9 / 15	9066487	1500
	BEL-C G7-9 / 10	9066477	1000

Version IV-IO

Modell	ID	Kodex	Watt (W)
1	BEL-I G1 / 07	9066611	650
2	BEL-I G2 / 10	9066612	1000
	BEL-I G2 / 06	9066602	600
	BEL-I G2 / 04	9066592	400
3 - 4	BEL-I G3-4 / 15	9066613	1500
	BEL-I G3-4 / 09	9066603	900
	BEL-I G3-4 / 06	9066593	600
5 - 6	BEL-I G5-6 / 20	9066615	2000
	BEL-I G5-6 / 12	9066605	1250
	BEL-I G5-6 / 07	9066595	750
7 ÷ 9	BEL-I G7-9 / 25	9066617	2500
	BEL-I G7-9 / 15	9066607	1500
	BEL-I G7-9 / 10	9066597	1000

Zusätzliche Kondensatwanne BSV

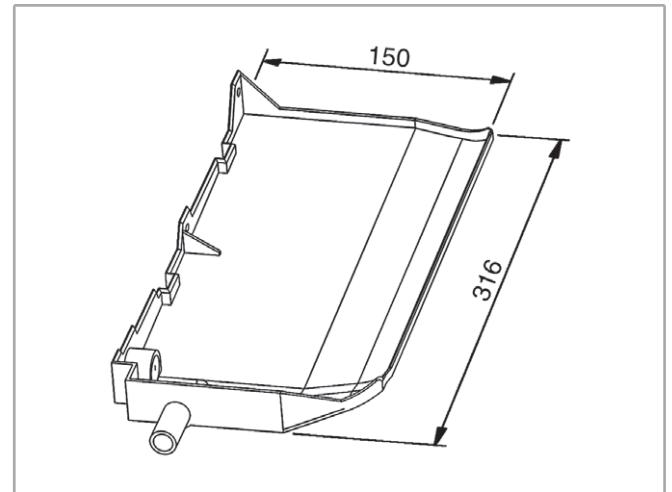
Für vertikale Versionen **MV / MVB / IV.**



Modell	ID	Kodex
1 ÷ 9	BSV-C	6060400

Zusätzliche Kondensatwanne BSO-C

Für horizontale Versionen **MO** mit Gehäuse.



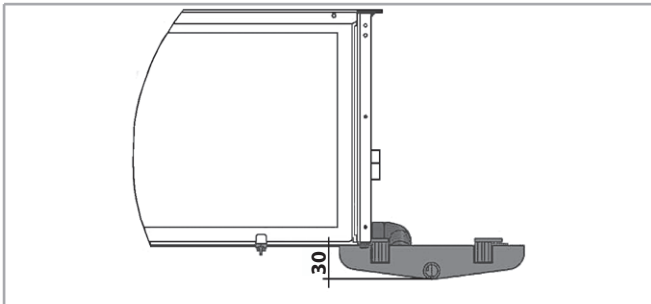
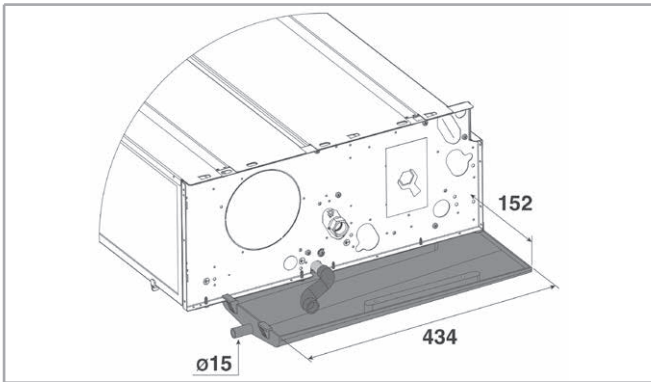
Modell	LINK		RECHT	
	ID	Kodex	ID	Kodex
1 ÷ 9	BSO-C-SX	6060402	BSO-C-DX	6060403

CRC / CRC-ECM |

Zusätzliche Kondensatwanne BSI-C

Für horizontale Versionen **IO** ohne Gehäuse.

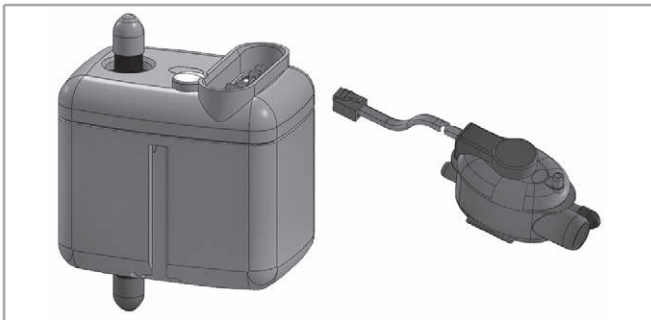
Nicht anwendbar mit Frontansaugung KAF.



Modell	ID	Kodex
1 ÷ 9	BSI-C	6066039

Zusätzliche Kondensatpumpe DRPV-C

Für vertikale Versionen **MV / MVB / IV.**

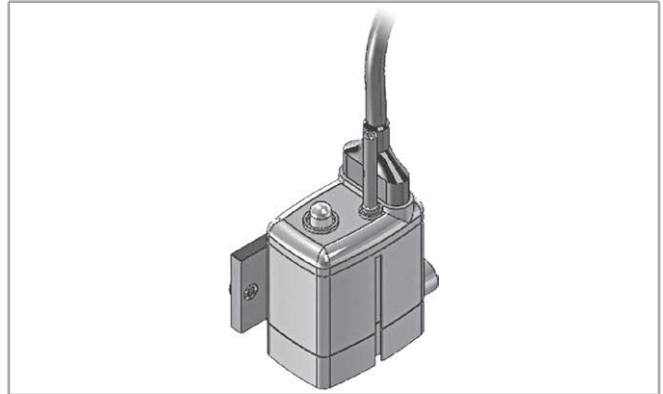


Modell	MONTIERT		NICHT MONTIERT	
	ID	Kodex	ID	Kodex
1 ÷ 9	DRPV-C-M	9066297	DRPV-C-S	9066296

Pumphöhe (m)	Wasserdurchfluss (l/h) abhängig von der Länge des horizontalen Wasserflusses	
	5 m	10 m
	1	7,6
2	5,6	5,2
3	4,0	3,7
4	3,2	2,9

Kondensatpumpe DRPO-C

Für horizontale Versionen **MO.**

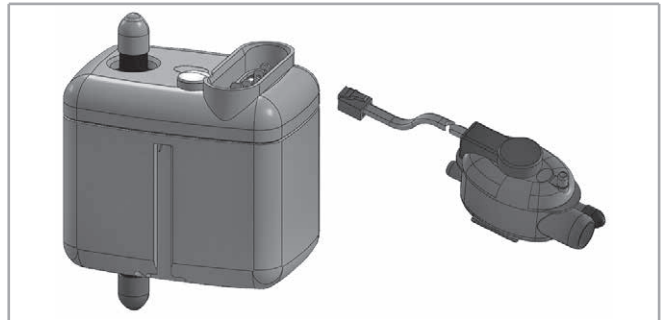


Modell	MONTIERT		NICHT MONTIERT	
	ID	Kodex	ID	Kodex
1 ÷ 9	DRPO-C-M	9066295	DRPO-C-S	9066294

Pumphöhe (m)	Wasserdurchfluss (l/h) abhängig von der Länge des horizontalen Wasserflusses	
	5 m	10 m
	1	7,6
2	5,6	5,2
3	4,0	3,7
4	3,2	2,9

Zusätzliche Kondensatpumpe DRPI-C

Für horizontale Versionen **IO.**



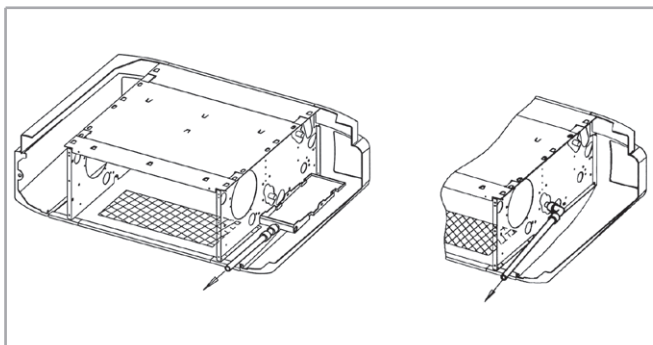
Modell	MONTIERT		NICHT MONTIERT	
	ID	Kodex	ID	Kodex
1 ÷ 9	DRPI-C-M	9066298	DRPI-C-S	9066180

Pumphöhe (m)	Wasserdurchfluss (l/h) abhängig von der Länge des horizontalen Wasserflusses	
	5 m	10 m
	1	7,6
2	5,6	5,2
3	4,0	3,7
4	3,2	2,9

Kondensatablauf mit Rohr aus hartem PVC mit Schnellkupplung SCR

Für Versionen **MO / IO**.

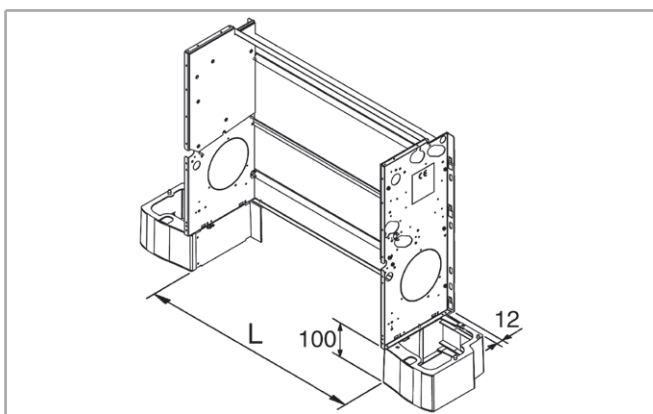
Das begünstigt den regulären Fluss des Kondensats und vermeidet die Bildung von Einsenkungen



Modell	ID	Kodex
1 ÷ 9	SCR-C	6060420

Fußboden PAP

Für Versionen **MV**.

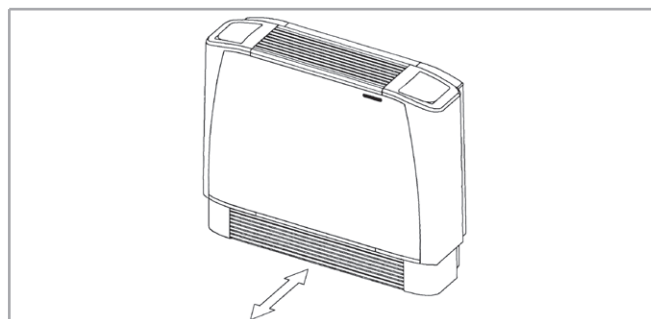


Modell	ID	Kodex	L mm
1	PAP-C G1-7	9066351	330
2	PAP-C G1-7	9066351	430
3-4	PAP-C G1-7	9066351	645
5-6	PAP-C G1-7	9066351	860
7	PAP-C G1-7	9066351	1119
8-9	PAP-C G8-9	9066358	1119

Abnehmbares unteres Ansauggitter GAP

Für Versionen **MV**.

Abnehmbares unteres Ansauggitter aus Aluminium, zur Kombination mit den Füßen PAP.



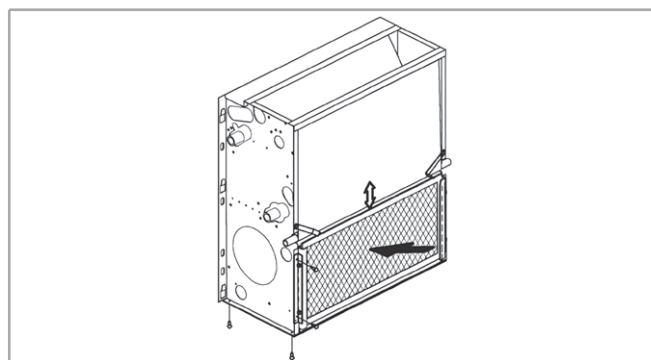
Modell	ID	Kodex
1	GAP-C G1	9066541
2	GAP-C G2	9066542
3-4	GAP-C G3-4	9066543
5-6	GAP-C G5-6	9066545
7 ÷ 9	GAP-C G7-9	9066547

Kit für Frontansaugung KAF

Für Version **IV-IO**.

Bodenpaneel und Halterungen für Filterführungen.

Nicht anwendbar mit dem Zubehör BSI-C.

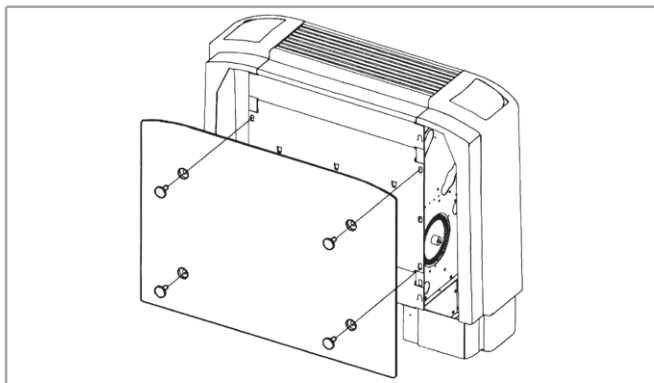


Modell	ID	Kodex
1	KAF-C G1	9066501
2	KAF-C G2	9066502
3-4	KAF-C G3-4	9066503
5-6	KAF-C G5-6	9066505
7	KAF-C G7	9066507
8-9	KAF-C G8-9	9066508

CRC / CRC-ECM |

Rückwand PVC

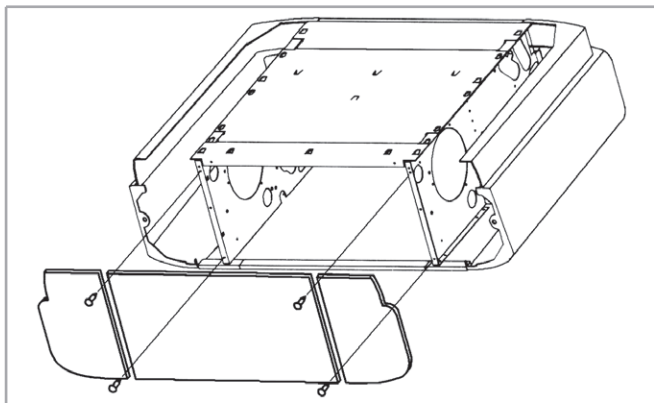
Für vertikale Versionen **MV / MVB**.



Modell	ID	Kodex
1	PCV-C G1	9066511
2	PCV-C G2	9066512
3-4	PCV-C G3-4	9066513
5-6	PCV-C G5-6	9066515
7-9	PCV-C G7-9	9066517

Rückwand PCO

Für horizontale Versionen **MO-MVB**.



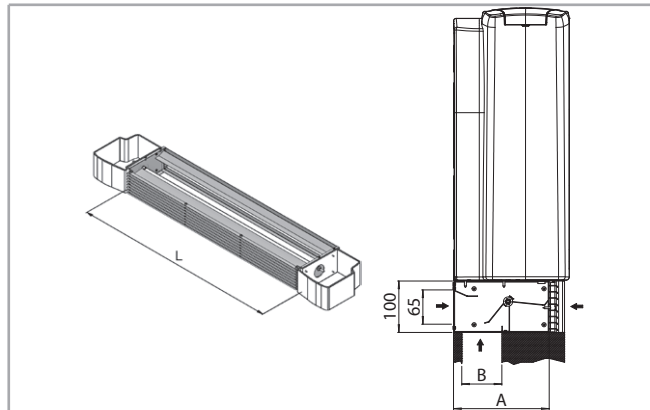
Modell	ID	Kodex
1	PCO-C G1	9066521
2	PCO-C G2	9066522
3-4	PCO-C G3-4	9066523
5-6	PCO-C G5-6	9066525
7	PCO-C G7	9066527
8-9	PCO-C G8-9	9066528

Frischluftansaugklappen SAEM

Für Versionen **MV**.

An der Einheit montiert mit Füßen und Ansauggitter enthalten.

Auf Wunsch auch als motorisierte Ausführung nur für Serie CRC.

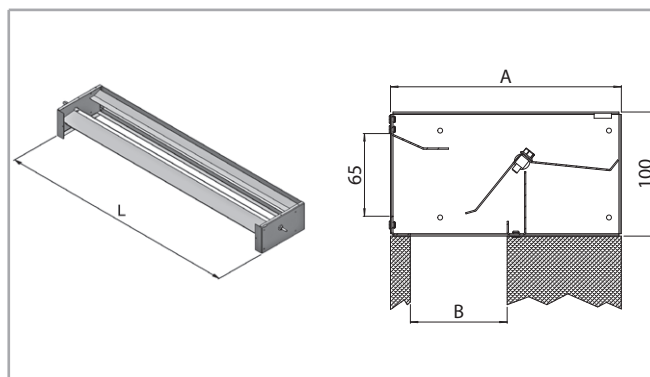


Modell	ID	Kodex	A mm	B mm	L mm
1	SAEM-C G1	9066621	186	78	354
2	SAEM-C G2	9066622	186	78	454
3-4	SAEM-C G3-4	9066623	186	78	669
5-6	SAEM-C G5-6	9066625	186	78	884
7	SAEM-C G7	9066627	186	78	1099
8-9	SAEM-C G8-9	9066628	216	108	1099

Frischluftansaugklappen SAE

Für Versionen **IV-IO**, nicht montiert.

Auf Wunsch auch als motorisierte Ausführung nur für Serie CRC.



Modell	ID	Kodex	A mm	B mm	L mm
1	SAE-C G1	9066531	186	78	354
2	SAE-C G2	9066532	186	78	454
3-4	SAE-C G3-4	9066533	186	78	669
5-6	SAE-C G5-6	9066535	186	78	884
7	SAE-C G7	9066537	186	78	1099
8-9	SAE-C G8-9	9066538	216	108	1099

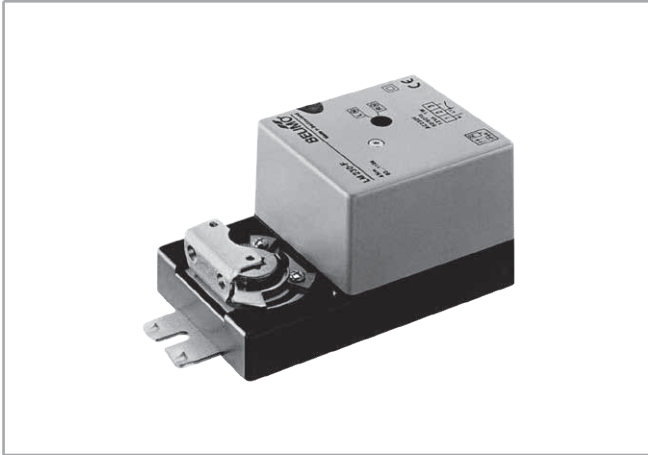
Motor Belimo BESAE

Nur für Serie **CRC**.

Für Versionen **MV / IV-IO**.

Verkabelt und montiert für die Schließung/Öffnung der motorisierten Frischluftansaugklappe SAE

Anwendbar nur mit Steuerungen „IAQ“ für Filter Crystall.



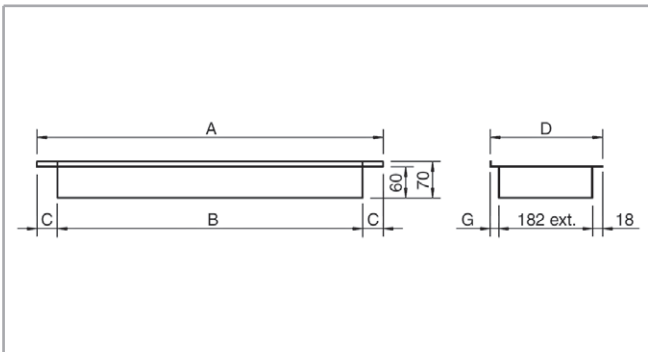
Modell	ID	Kodex
1 ÷ 9	BESAE-C	9066620

FRD waagrecht Flanschanschluss innen

Für Versionen **IV-IO**.

Kombinierbar mit GRAG Ansauggitter.

Material aus galvanisiertem Stahl.



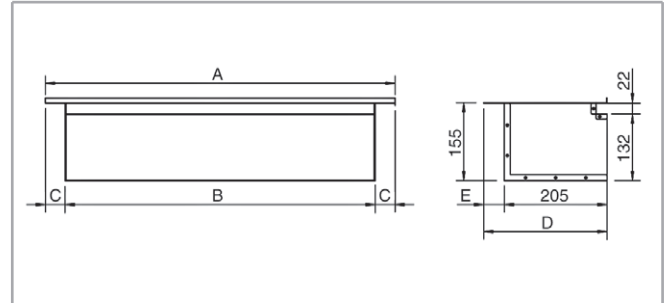
Modell	ID	Kodex	A mm	B mm	C mm	D mm	G mm
1	FRD - 1	9066451	354	290	32	216	16
2	FRD - 2	9060720	454	390	32	216	16
3 - 4	FRD - 3/4	9060721	669	590	39,5	216	16
5 - 6	FRD - 5/6	9060722	884	790	47	216	16
7	FRD - 7	9060723	1099	990	54,5	216	16
8 - 9	FRD - 8/9	9060724	1099	990	54,5	246	46

FR 90 90° Flanschanschluss innen

Für Versionen **IV-IO**.

Kombinierbar mit GRAP Ansauggitter.

Material aus galvanisiertem Stahl.



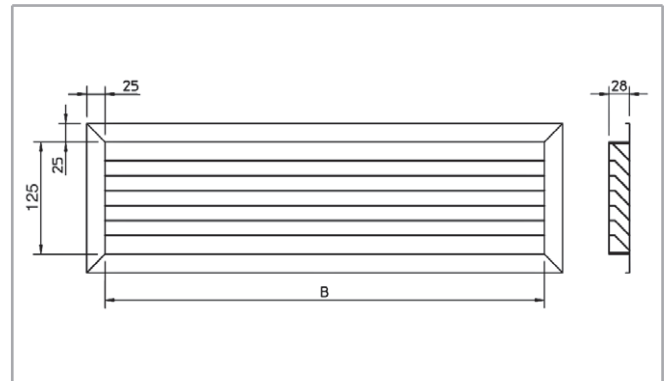
Modell	ID	Kodex	A mm	B mm	C mm	D mm	E mm
1	FR90 - 1	9066441	354	290	32	216	11
2	FR90 - 2	9060710	454	390	32	216	11
3 - 4	FR90 - 3/4	9060711	669	590	39,5	216	11
5 - 6	FR90 - 5/6	9060712	884	790	47	216	11
7	FR90 - 7	9060713	1099	990	54,5	216	11
8 - 9	FR90 - 8/9	9060714	1099	990	54,5	246	41

GRAP Ansauggitter

Für Versionen **IV-IO**.

Kann gemeinsam mit dem FR 90 90° Flanschanschluss angewendet werden.

Material aus anodisiertem Aluminium.



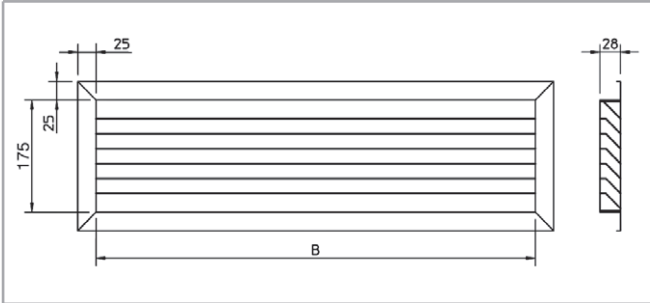
Modell	ID	Kodex	Betriebsgrenzen	B mm
1	GRAP - 1	9066421	Gitter 300 x 150	275
2	GRAP - 2	9060760	Gitter 400 x 150	375
3 - 4	GRAP - 3/4	9060761	Gitter 600 x 150	575
5 - 6	GRAP - 5/6	9060762	Gitter 800 x 150	775
7 ÷ 9	GRAP - 7/9	9060763	Gitter 1000 x 150	975

GRAG Ansauggitter

Für Versionen **IV-IO**.

Kann gemeinsam mit dem FRD Flanschanschluss angewendet werden.

Material aus anodisiertem Aluminium.

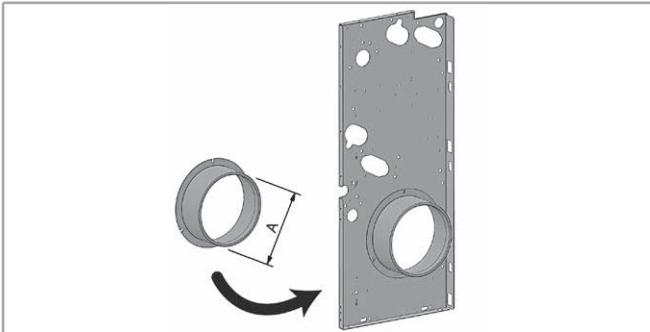


Modell	ID	Kodex	Betriebsgrenzen	B mm
1	GRAG - 1	9066431	Gitter 300 x 200	275
2	GRAG - 2	9060764	Gitter 400 x 200	375
3 - 4	GRAG - 3/4	9060765	Gitter 600 x 200	575
5 - 6	GRAG - 5/6	9060766	Gitter 800 x 200	775
7 ÷ 9	GRAG - 7/9	9060767	Gitter 1000 x 200	975

Seitlicher Frischluftanschluss FRC

Für Versionen **IV-IO**.

Nicht montiert.

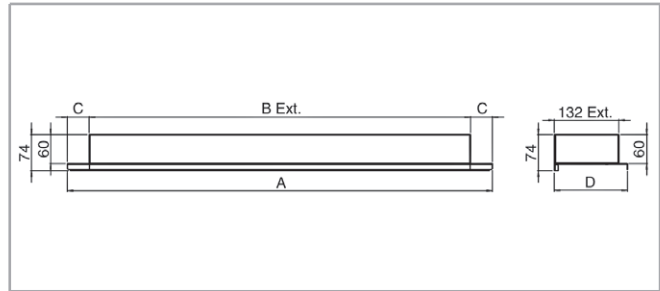


Modell	ID	Kodex	A mm
1 ÷ 7	FRC 100	6064191	98
1 ÷ 7	FRC 120	6064192	122

FMD waagrechter Außenflansch

Für Versionen **IV-IO**.

Material aus galvanisiertem Stahl.

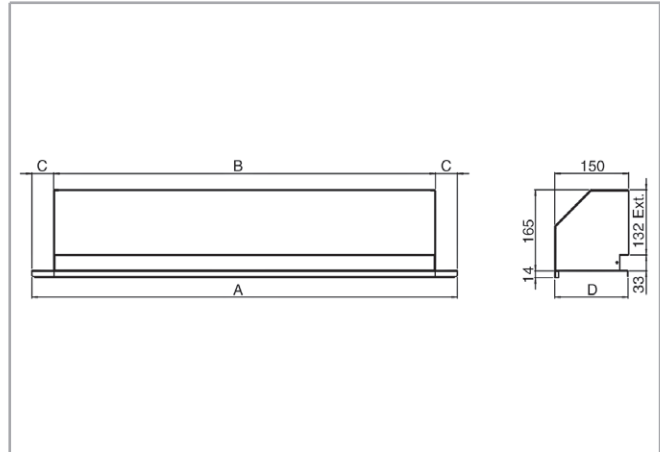


Modell	ID	Kodex	A mm	B mm	C mm	D mm
1	FMD - 1	9066371	352	290	31	152
2	FMD - 2	9066372	452	390	31	152
3 - 4	FMD - 3/4	9066373	667	590	38,5	152
5 - 6	FMD - 5/6	9066375	882	790	46	152
7	FMD - 7	9066377	1097	990	53,5	152
8 - 9	FMD - 8/9	9066378	1097	990	53,5	179

FM 90 90° Flanschanschluss außen

Für Versionen **IV-IO**.

Material aus galvanisiertem Stahl mit Polyethylenisolierung.



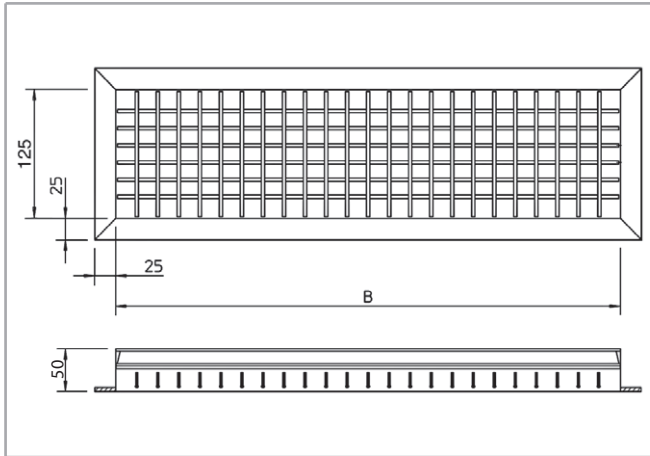
Modell	ID	Kodex	A mm	B mm	C mm	D mm
1	FM90 - 1	9066381	352	290	31	152
2	FM90 - 2	9066382	452	390	31	152
3 - 4	FM90 - 3/4	9066383	667	590	38,5	152
5 - 6	FM90 - 5/6	9066385	882	790	46	152
7	FM90 - 7	9066387	1097	990	53,5	152
8 - 9	FM90 - 8/9	9066388	1097	990	53,5	179

BMA Ausblasgitter

Für Versionen **IV-IO**.

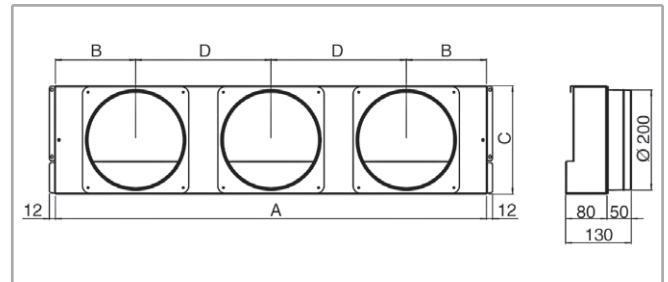
Doppeltes Lüftungsgitter angepasst, passend für FMD waagrechten Anschluss außen oder zum FM 90 90° Außenflansch.

Material aus anodisiertem Aluminium.



Modell	ID	Kodex	B mm
1	BMA - 1	9066411	275
2	BMA - 2	9060750	375
3 - 4	BMA - 3/4	9060751	575
5 - 6	BMA - 5/6	9060752	775
7 ÷ 9	BMA - 7/9	9060753	975

Material aus galvanisiertem Stahl mit Polyethylenisolierung.
Alle Luftschächte werden mit Arretierungen für die Anbindung an den Luftkanal geliefert.



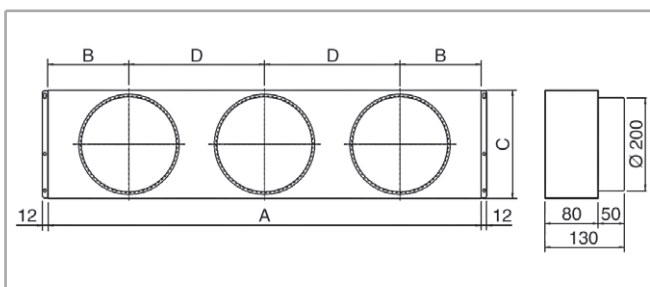
Modell	ID	Kodex	A mm	B mm	C mm	D mm	Rmansch.
1	PMC - 1	9066361	330	165	218	/	N° 1
2	PMC - 2	9066362	430	107	218	216	N° 2
3 - 4	PMC - 3/4	9066363	645	166	218	313	N° 2
5 - 6	PMC - 5/6	9066365	860	160	218	270	N° 3
7	PMC - 7	9066367	1075	190	218	347,5	N° 3
8 - 9	PMC - 8/9	9066368	1075	190	248	347,5	N° 3

PRC Ansaugplenium mit Rundmanschetten

Für Versionen **IV-IO**.

Material aus galvanisiertem Stahl mit Polyethylenisolierung.

Alle Luftschächte werden mit Arretierungen für die Anbindung an den Luftkanal geliefert.



Modell	ID	Kodex	A mm	B mm	C mm	D mm	Rmansch.
1	PRC - 1	9066461	330	165	218	/	N° 1
2	PRC - 2	9066462	430	107	218	216	N° 2
3 - 4	PRC - 3/4	9066463	645	166	218	313	N° 2
5 - 6	PRC - 5/6	9066465	860	160	218	270	N° 3
7	PRC - 7	9066467	1075	190	218	347,5	N° 3
8 - 9	PRC - 8/9	9066468	1075	190	248	347,5	N° 3

PMC Ausblasplenium mit Rundmanschetten

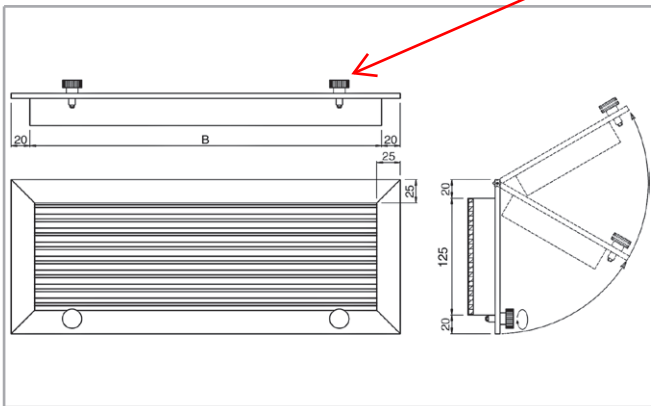
Für Versionen **IV-IO**.

Ansauggitter mit Filter GRAFP

Für Versionen **IV-IO**.

Kann gemeinsam mit dem FR 90 90° Flanschanschluss angewendet werden.

Material aus anodisiertem Aluminium.



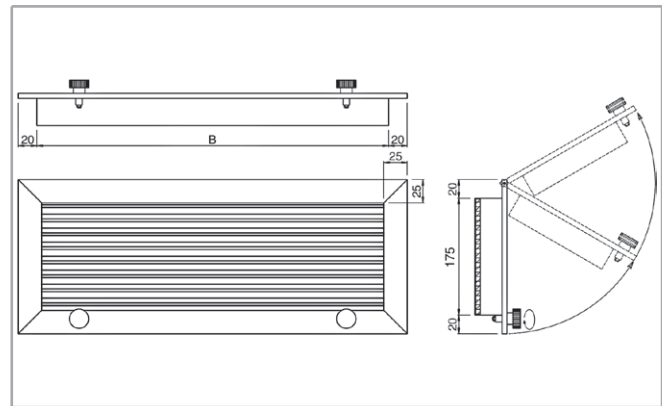
Modell	ID	Kodex	B mm
1	GRAFP - 1	9066391	275
2	GRAFP - 2	9060770	375
3 - 4	GRAFP - 3/4	9060771	575
5 - 6	GRAFP - 5/6	9060772	775
7 ÷ 9	GRAFP - 7/9	9060773	975

Ansauggitter mit Filter GRAFG

Für Versionen **IV-IO**.

Kann gemeinsam mit dem FRD Flanschanschluss angewendet werden.

Material aus anodisiertem Aluminium.



Modell	ID	Kodex	B mm
1	GRAFG - 1	9066401	275
2	GRAFG - 2	9060774	375
3 - 4	GRAFG - 3/4	9060775	575
5 - 6	GRAFG - 5/6	9060776	775
7 ÷ 9	GRAFG - 7/9	9060777	975

Bausatz CHK für Hotelgebläsekonvektor

Kassette für die Einbaumontage für **Carisma CRC** und **CRC-ECM**,
versione **IO** (Rückführung und Zufuhr vorn).

Der neue Bausatz CHK ist die beste Lösung für alle Installationen, die einen eingebauten Gebläsekonvektor erfordern, bei dem keine andere Möglichkeit des Zugangs zur Einheit als auf der Luftauslassseite besteht.

Die Einheit ist besonders zur Montage in Hotelzimmern, Büros und Wohnungen geeignet.

Der Bausatz besteht aus einer leicht in Zwischendecken einbaubaren Kassette, in der der Gebläsekonvektor mithilfe spezieller Führungen montiert wird.

Der vordere Auslass für den Zugang zum Luftfilter und zu den elektrischen und hydraulischen Teilen der Einheit ist einfach zu entfernen.

Das Luftgitter ist in zwei Bereiche geteilt, einen für den Lufteintritt mit waagrecht verstellbaren Lamellen und einen für den Luftaustritt mit waagrecht und senkrecht verstellbaren Lamellen, um eine bessere Luftverteilung im Raum zu gewährleisten.

Der Kassettenrahmen besteht aus dickem, verzinktem Metallblech. Die inneren Bereiche für den Luftstrom sind mit PE-Schaumstoff isoliert, um sowohl Kondensation als auch Energieverlust zum Inneren der Zwischendecke zu vermeiden.

Das Zubehör schließt den Luftfilter, einen Luftauslass aus eloxiertem Aluminium mit verstellbaren Lamellen und einen vorderen Wandrahmen ein.

Die Kassette ist derart gestaltet, dass Gebläsekonvektoren mit nach links oder rechts gerichteten Hydraulikanschlüssen installiert werden können.

Der Konfiguration entsprechend genügt es, die Gleitführungen am Paneel, das das obere sein wird, zu sichern.

Mit dem Bausatz CHK sind allein die folgenden Zubehöre zu gebrauchen :

- - 3-Wege-Wasserventil ohne Absperungen VS für Haupt- und Zusatzregister
- Zusätzliche Kondensatwanne BSI-C

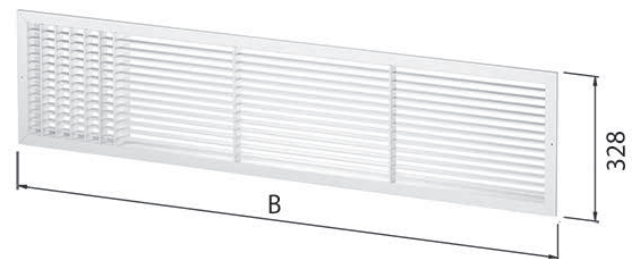
Zur Installation von dem Bausatz CHK ist genau anzugeben, dass sich die hydraulischen und elektrischen Anschlüsse des Gebläsekonvektors auf derselben Seite befinden sollen. (Kodex 9066805).

Bei der Bestellung ist anzugeben, dass sich die hydraulischen und elektrischen Anschlüsse des Gebläsekonvektors auf derselben Seite befinden sollen.

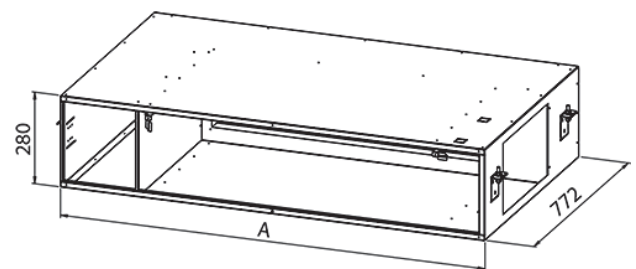
Anmerkung: einen Druckverlust von 20 Pa berücksichtigen.



LUFTGITTER



EINBAU-PLENUM



Modell	ID	Kodex	A mm	B mm
2	CHK 2	9066782	845	880
3-4	CHK 3 - 4	9066783	1060	1095
5-6	CHK 5 - 6	9066785	1318	1357
7	CHK 7	9066787	1610	1649

CRC / CRC-ECM |

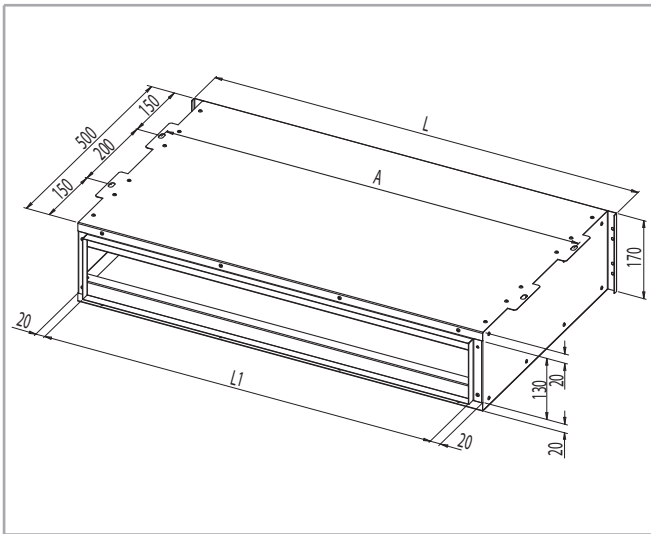
Ausblasplenum Schalldämmkasten BXS

Für Versionen **IV-IO**.

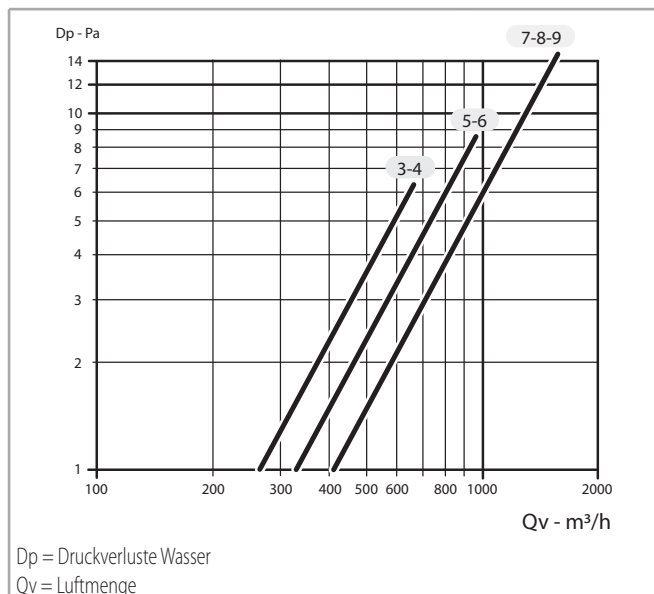
Aus verzinktem Stahlblech gefertigt, innen mit verstärkter Glaswollmatte mit beidseitiger Beschichtung aus schwarzem Glasvlies ausgekleidet; die 50 mm dicke Auskleidung, Dichte 30 kg/m³, gewährleistet starke Geräuschreduzierung mit sehr geringen Druckverlusten.

Frequenz	Hz	125	250	500	1000	2000	4000	8000
Dämm.	dB	2,5	5,0	11,5	14,0	13,5	12,0	11,0

ANMERKUNG: Der Kasten reduziert den Geräuschpegel nur auf der Zuführseite, der Geräuschpegel auf der Rückführungsseite wird vom Schalldämpfer nicht beeinflusst.



Modell	ID	Kodex	A mm	L mm	L1 mm
3-4	BXS-A	9069081	653	675	597
5-6	BXS-B	9069082	868	890	812
7-8-9	BXS-C	9069083	1083	1105	1027



CRYSTALL



Einleitung

Die Serie von Gebläsekonvektoren Carisma Sabiana mit aktivem elektrostatischem Plattenfilter **Crystall** ist das Ergebnis eines hoch innovativen Projektes, das in einem einzigen Gerät, die Möglichkeiten der Reinigung und Behandlung der Luft vereint.

Der Gebläsekonvektor ist mit einem vom Werk vorinstallierten, patentierten und zertifizierten elektrostatischen Filter (UNI ISO 16890:2016), völlig neuer Konzeption, in der Lage, der wachsenden Nachfrage nach besserer Luftaufbereitung und Wohlbefinden in Wohn- und Arbeitsräumen gerecht zu werden.

Das völlig neue Design ist die Antwort auf die wachsende Nachfrage für besseres Handling und Komfort im Inneren der Wohn- und Arbeitsumgebung, wo man sich 80% des täglichen Lebens aufhält. Die Indoor Air Quality ("IAQ") ist die Herausforderung der kommenden Jahre, in der man ständig darum bemüht ist den Menschen eine kontinuierliche Steigerung ihres Wohlbefindens zu ermöglichen, welche Sabiana mit der laufenden Innovation ihrer Produkte teilt.



Technische Merkmale

Der aktive elektrostatische Filter ermöglicht eine deutliche Reduzierung des Feinstaubes in der Umgebung dank seiner hohen Filterleistung, die gemäß aktuellem Norm EN ISO 16890:2016 leistungszertifiziert ist.

Immer beachten, dass die WHO (Weltgesundheitsorganisation) Feinstaub als definitiv krebserregend der Gruppe 1 und als Träger von biologischen Substanzen, die für den Menschen pathogen sind, eingestuft hat.

Feinstaub kann sowohl fest als auch flüssig sein: Insbesondere flüssige Aerosole (Tröpfchen), wie sie beim Atmen und anderen anthropomorphen Aktivitäten entstehen, sind die Hauptüberträger von Viren und Bakterien, die für den Menschen pathogen und in einigen Fällen tödlich sind.

Es ist inzwischen weltweit wissenschaftlich erwiesen, dass alle biologischen Schadstoffe wie Viren und Bakterien vor allem über das Aerosol übertragen werden, das infizierte Personen beim Atmen, Husten, Niesen oder auch nur beim Sprechen in die Umwelt abgeben, wobei die Gefahr der Verbreitung in Innenräumen, in denen wir uns normalerweise mehr als 80 % unserer Zeit aufhalten, größer ist.

Die jüngsten Hinweise der WHO (Roadmap to improve and ensure good indoor ventilation in the context of COVID-19, March 1st, 2021) und die von der italienischen Regierung herausgegebenen DPCMs (Leitlinien für die Wiederaufnahme der Produktionstätigkeit) fordern, wo immer möglich, die Filterleistung von Geräten, die Raumluft bewegen, und insbesondere von Klimaanlage zu erhöhen, um die kleinsten potenziell infizierten Partikel (die Krankheitserreger enthalten) aus der Luft zu entfernen.

Es eignet sich daher für verschiedene Arten von Umgebungen wie z. B. Schulen, Krankenhäuser, Pflege- und Altenheime (Flure, Wartezimmer, Patientenzimmer), Arztpraxen, Hotels und überall dort, wo die Luftqualität in Innenräumen verbessert werden muss.

Teste und Zertifikationen

Das Crystall-System wurde zahlreichen Effizienz- und Effektivitätstests und Versuchen unterzogen, um seine Funktionalität und Leistung unter realen Einsatzbedingungen zu bewerten.

Zur Klassifizierung der Leistung wurden Effizienz- und Druckabfalltests bei verschiedenen akkreditierten Stellen gemäß aktuellem Produktnorm wie EN ISO 16890:2016 durchgeführt.

Der aktive elektrostatische Filter Crystall Sabiana ist in der Lage, für Partikel mit der größten Penetration (MPPS - Most Penetrating Particle Size, d.h. mit einem aeroben Durchmesser zwischen 0,2 und 0,4 µm) eine Filterleistung zu gewährleisten, die der eines halbabsoluten E11-Filters entspricht (MPPS ≥ 95% - E11 @ EN 1822-1).

Darüber hinaus wurden an der Universität Ancona (wissenschaftliche Publikation „Bacteria Removal and Viability Attenuation by Means of an Electrostatic Barrier“, online verfügbar auf der Website der Zeitschrift Indoor and Built Environment) mehr als 180 Labortests zu mikrobiologischen Substanzen (mikrobiologische

Gesamtbelastung der Luft) durchgeführt, darunter Bakterien, Schimmelpilze, Pilze usw., die durch die statistische Verarbeitung der Daten, die mit dem exakten Fischer-Test durchgeführt wurden, die Wirksamkeit des aktiven elektrostatischen Filters Crystall bei der Reduzierung der bakteriellen Belastung bestätigten.

Vorteile

- Keine Auswirkung auf das thermische und aerodynamische Gleichgewicht des Systems
- Vernachlässigbare Druckverluste (auch bei Schmutzfilter)
- Erwiesene bakterizide Wirkung (Nachhaltiger IAQ)
- Einfache und preiswerte Wartung
- Sehr niedriger Stromverbrauch
- Leistungstests gemäß den Produktrichtlinien EN ISO 16890:2016
- Entspricht den geltenden Normen für elektromagnetische Verträglichkeit und Sicherheit (von akkreditierten Stellen)
- Technisch nachhaltige und patentierte Lösung

Hauptkomponenten der Crystall-Filterbaugruppe

Das erste Element ist die aktive elektrostatische Baugruppe Crystall mit Aluminiumzellen, die aus zwei getrennten und unterschiedlichen Teilen besteht, einem aktiven Teil (Polarisationsteil), der in die Trägerstruktur integriert ist, und einem passiven Teil mit einer induzierten Anode (Sammel- oder Kollektorteil), der zu Wartungszwecken entfernt werden kann.

Der erste Teil, der aus Elektroden und isolierenden Teilen besteht, ist wartungsfrei, während der zweite Teil, der für die Abscheidung von organischen und anorganischen Partikeln bestimmt ist, regelmäßig gereinigt werden muss.

Seine extrem schmale Einbautiefe (nur 50 mm Tiefe) kombiniert mit einer großen dimensionalen Flexibilität macht es für die unterschiedlichsten Anforderungen geeignet, die darauf abzielen, einen hohen Um- und Sekundärluftfilterungsgrad zu erreichen (gemäß der Richtlinie EN 16798.3).

Das zweite Element ist die kabelgebundene Steuer- und Leistungseinheit, die als „On-Board“-Version erhältlich ist und die Verwaltung und Überprüfung des Betriebszustands der Crystall-Filteranlage ermöglicht.

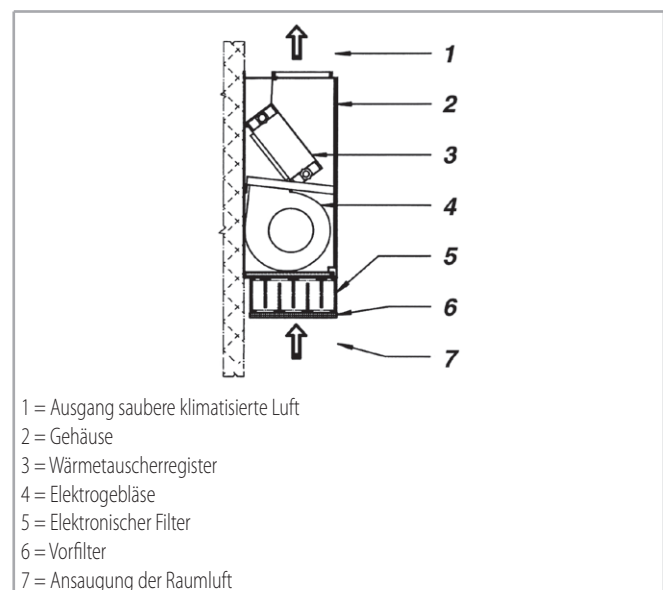
Funktionsprinzip des elektrostatischen Filters CRYSTALL

Die angesaugte Luft durchströmt zunächst einen mechanischen Vorfilter, der Partikel der Größe $> 50 \mu\text{m}$ ausfiltert (Staub, Insekten, usw.).

Anschließend werden die kleineren Partikel ($50 \pm 0,01 \mu\text{m}$) einem stark ionisierenden und polarisierenden Feld ausgesetzt (Phase 1).

Die auf diese Weise aufgeladenen Partikel werden beim Durchströmen der zweiten Filterstufe von der Anode abgestoßen und von der Sammeloberfläche angezogen, wo sie von einem stark induzierten elektrischen Feld festgehalten werden (Phase 2).

Die aus dem Gerät entweichende Luft ist folglich frei von verunreinigenden Teilchen.

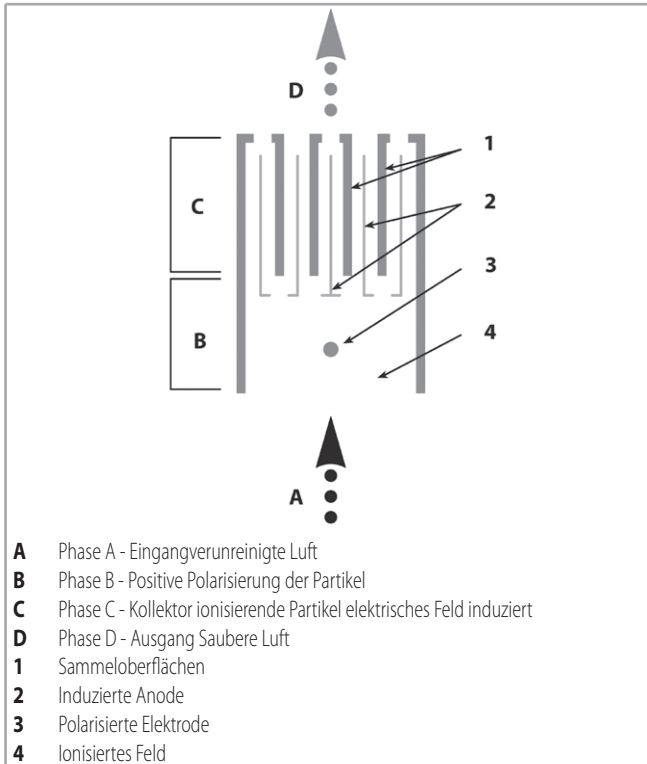


Elektrostatischer Filter mit Platten vom Femec Typ

Der aktive elektrostatische Filter Crystall basiert auf dem Prinzip der Abscheidung von Partikeln in der Luft durch ihre elektrische Polarisierung und ihre anschließende Abscheidung auf Metalloberflächen mit entgegengesetzter Polarität.

Es besteht aus dünnen Metallfolien, die sich verjüngen und zahlreiche, intensive elektrische Felder bilden. Vorbeiziehende Schadstoffpartikel, die von einer speziellen Elektrode aufgeladen werden, werden von den gegenüberliegenden Oberflächen der Folien angezogen und festgehalten (wie kleine Magnete). Die bei diesem Verfahren erforderliche Leistung ist gering, etwa $4/7 \text{ W}$ pro $1000 \text{ m}^3/\text{h}$ behandelter Luft.

Die patentierte Crystall-Lösung von Sabiana ermöglicht die Erzeugung elektrischer Felder auf gegenüberliegenden Oberflächen, ohne dass eine zusätzliche Stromversorgung erforderlich ist. Dadurch wird jeder Bereich des Kollektors (Sammelabschnitt) unabhängig und verhindert, dass ein versehentlicher Kurzschluss in einem Abschnitt den Betrieb des gesamten Filters beeinträchtigt.



Verdrahtete Steuerung und Stromkasten

Das Hauptelement ist die elektronische Hochspannungsplatine, die für die Stromversorgung des aktiven elektrostatischen Filters Crystall erforderlich ist, ein Ein-/Ausschalter und eine LED-Anzeige zur lokalen Überwachung des korrekten Betriebsstatus.

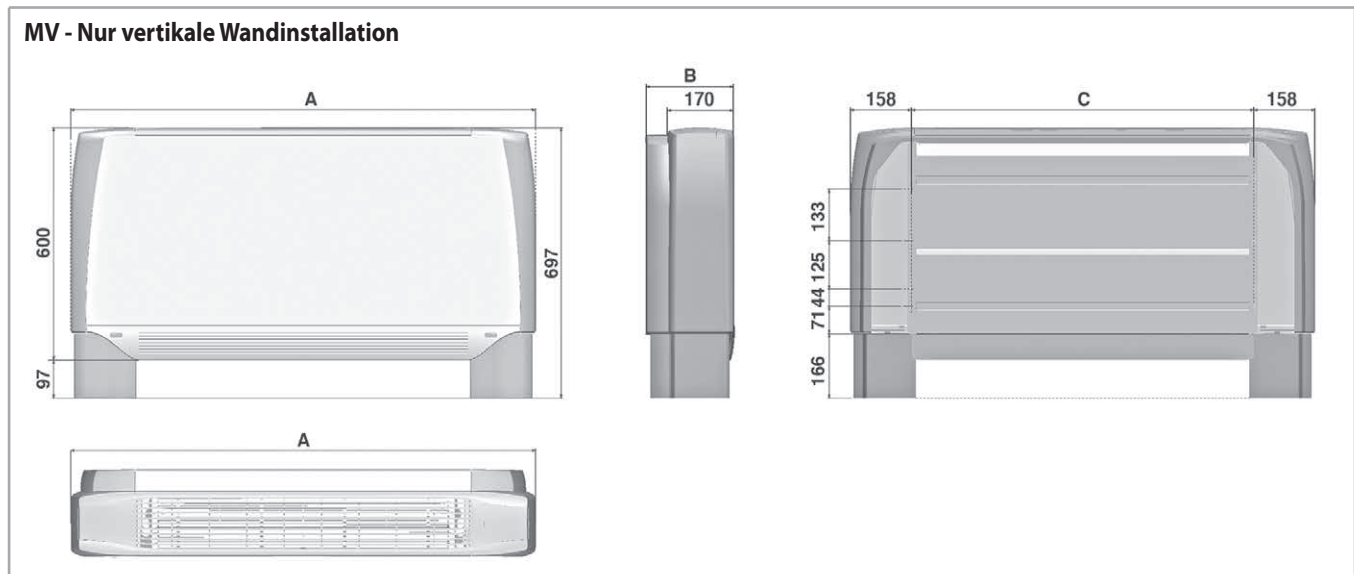
Über einen SPDT-Relaiskontakt kann der korrekte Betriebszustand auch aus der Ferne überwacht werden. Die Betriebsstromversorgung beträgt 230 Vac 50/60 Hz.

	Volumenstrom (m ³ /h)	Δpi Filter Elektrostatisch (**) (Pa)	Effizienzklasse (*)
CRC Größe 1	215	3	ePM ₁ 95% - ePM _{2,5} 95% - ePM ₁₀ 95% - MPPS 96% (E11 @ UNI EN 1822-1)
	280	4	ePM ₁ 90% - ePM _{2,5} 90% - ePM ₁₀ 90% - MPPS 85% (E10 @ UNI EN 1822-1)
CRC Größe 2 CRC-ECM Größe 2	285	3	ePM ₁ 95% - ePM _{2,5} 95% - ePM ₁₀ 95% - MPPS 96% (E11 @ UNI EN 1822-1)
	370	4	ePM ₁ 90% - ePM _{2,5} 90% - ePM ₁₀ 90% - MPPS 85% (E10 @ UNI EN 1822-1)
CRC Größe 3-4 CRC-ECM Größe 4	435	3	ePM ₁ 95% - ePM _{2,5} 95% - ePM ₁₀ 95% - MPPS 96% (E11 @ UNI EN 1822-1)
	565	4	ePM ₁ 90% - ePM _{2,5} 90% - ePM ₁₀ 90% - MPPS 85% (E10 @ UNI EN 1822-1)
CRC Größe 5-6 CRC-ECM Größe 6	580	3	ePM ₁ 95% - ePM _{2,5} 95% - ePM ₁₀ 95% - MPPS 96% (E11 @ UNI EN 1822-1)
	760	4	ePM ₁ 90% - ePM _{2,5} 90% - ePM ₁₀ 90% - MPPS 85% (E10 @ UNI EN 1822-1)
CRC Größe 7 CRC-ECM Größe 7	730	3	ePM ₁ 95% - ePM _{2,5} 95% - ePM ₁₀ 95% - MPPS 96% (E11 @ UNI EN 1822-1)
	955	4	ePM ₁ 90% - ePM _{2,5} 90% - ePM ₁₀ 90% - MPPS 85% (E10 @ UNI EN 1822-1)
CRC Größe 8-9 CRC-ECM Größe 9	820	3	ePM ₁ 95% - ePM _{2,5} 95% - ePM ₁₀ 95% - MPPS 96% (E11 @ UNI EN 1822-1)
	1075	4	ePM ₁ 90% - ePM _{2,5} 90% - ePM ₁₀ 90% - MPPS 85% (E10 @ UNI EN 1822-1)
	1420	6	ePM ₁ 80% - ePM _{2,5} 85% - ePM ₁₀ 85% - MPPS 69%
	1610	7	ePM ₁ 80% - ePM _{2,5} 80% - ePM ₁₀ 85% - MPPS 63%

(*) Leistungstests gemäß EN ISO 16890:2016

(**) Geschätzter Druckabfall auf der Grundlage einer gemäß EN ISO 16890:2016 durchgeführten Leistungsprüfung

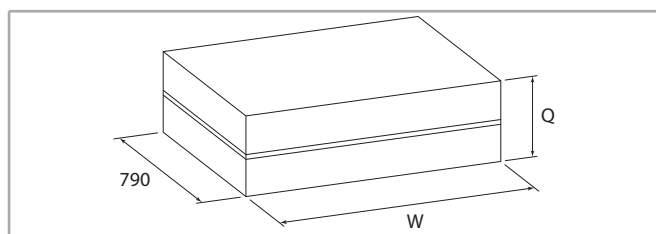
Abmessungen und Gewichte Version MV



Dimensionen (mm) - Version MV

Modell	1	2	3	4	5	6	7	8	9
A (mm)	670	770	985	985	1200	1200	1415	1415	1415
B (mm)	225	225	225	225	225	225	225	255	255
C (mm)	354	454	669	669	884	884	1099	1099	1099

Abmessungen der verpackten Einheit Crystal MV



Modell		1	2	3	4	5	6	7	8	9
Q	mm	280	280	280	280	280	280	280	310	310
W	mm	690	790	1005	1005	1220	1220	1435	1435	1435

Gewichte Version MV

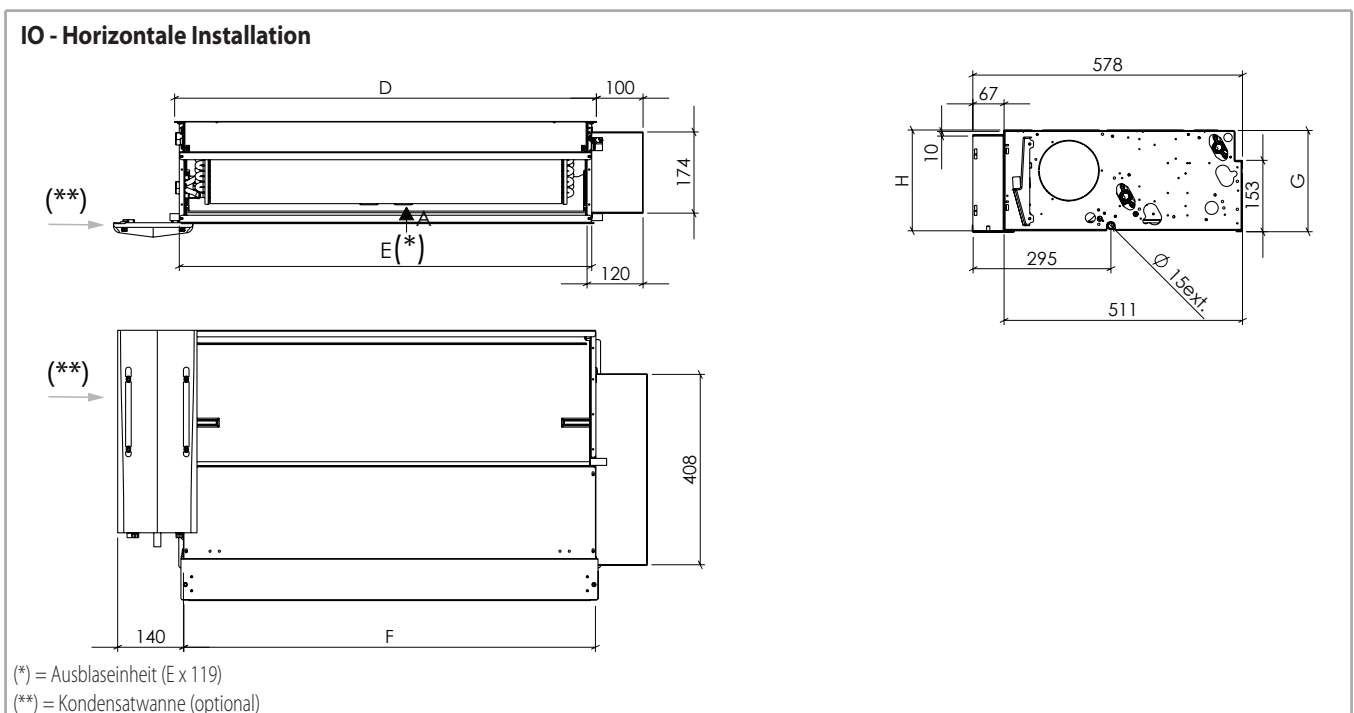
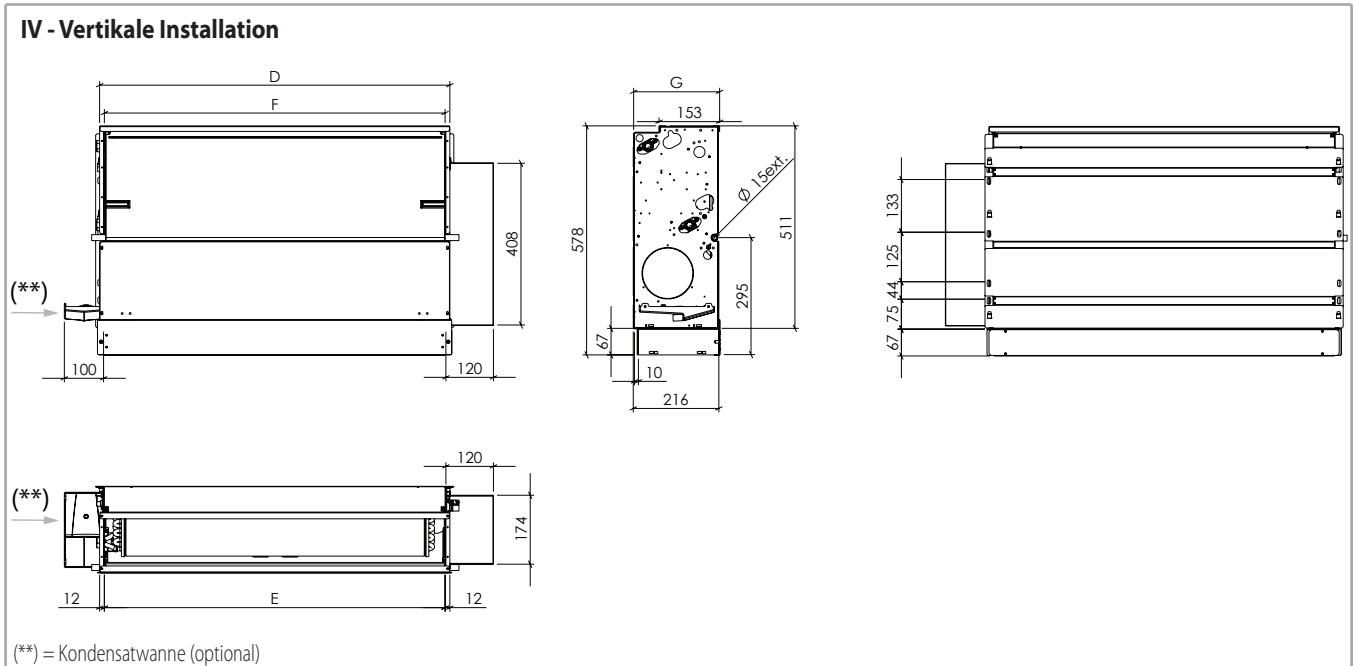
Gewicht des verpackten Geräts (Kg)

Modell	1	2	3	4	5	6	7	8	9
3 Rohrreihen	19	21	27	28	33	34	39	43	44
3+1 Rohrreihen	20	24	33	34	39	40	46	51	52
3+2 Rohrreihen	20	27	39	40	45	46	53	59	60
4 Rohrreihen	19	23	30	31	36	37	43	49	50
4+1 Rohrreihen	20	26	35	36	41	42	49	56	58

Gewicht des unverpackten Geräts (Kg)

Modell	1	2	3	4	5	6	7	8	9
3 Rohrreihen	17	19	24	25	30	31	35	38	39
3+1 Rohrreihen	18	22	30	31	36	37	42	46	47
3+2 Rohrreihen	18	25	36	37	42	43	49	54	55
4 Rohrreihen	17	21	27	28	33	34	39	44	45
4+1 Rohrreihen	18	24	32	33	38	39	45	51	53

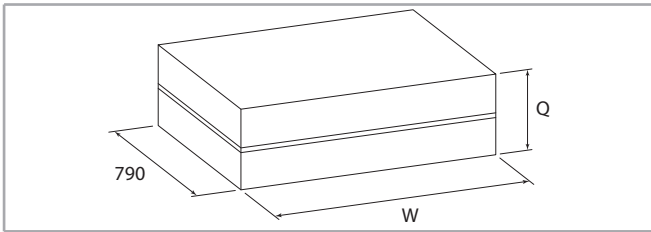
Abmessungen und Gewichte Version IV-IO



Dimensionen (mm) - Version IV-IO

Modell	1	2	3	4	5	6	7	8	9
D (mm)	374	474	689	689	904	904	1119	1119	1119
E (mm)	330	430	645	645	860	860	1075	1075	1075
F (mm)	354	454	669	669	884	884	1099	1099	1099
G (mm)	218	218	218	218	218	218	218	248	248
H (mm)	205	205	205	205	205	205	205	235	235

Abmessungen der verpackten Einheit Crystall IV-IO



Modell		1	2	3	4	5	6	7	8	9
Q	mm	280	280	280	280	280	280	280	310	310
W	mm	690	790	1005	1005	1220	1220	1435	1435	1435

Gewichte Version IV-IO

Gewicht des verpackten Geräts (Kg)

Modell	1	2	3	4	5	6	7	8	9
3 Rohrreihen	15	20	27	28	33	34	38	41	41
3+1 Rohrreihen	16	23	32	33	38	39	44	48	49
3+2 Rohrreihen	17	26	37	38	43	44	50	55	57
4 Rohrreihen	16	22	29	30	35	36	41	46	47
4+1 Rohrreihen	17	25	34	35	40	41	47	53	55

Gewicht des unverpackten Geräts (Kg)

Modell	1	2	3	4	5	6	7	8	9
3 Rohrreihen	13	18	24	25	30	31	34	36	36
3+1 Rohrreihen	14	21	29	30	35	36	40	43	44
3+2 Rohrreihen	15	24	34	35	40	41	46	50	52
4 Rohrreihen	14	20	26	27	32	33	37	41	42
4+1 Rohrreihen	15	23	31	32	37	38	43	48	50

Il presente documento annulla e sostituisce il certificato di pari numero emesso in data 06/05/2022.



IQNet, the association of the world's first class certification bodies, is the largest provider of management system certification in the world. IQNet is composed of more than 30 bodies and counts over 150 subsidiaries all over the globe.

CERTIFICATO N. 0545/8
 CERTIFICATE No. _____

SI CERTIFICA CHE IL SISTEMA DI GESTIONE PER LA QUALITÀ DI
 WE HEREBY CERTIFY THAT THE QUALITY MANAGEMENT SYSTEM OPERATED BY

SABIANA S.P.A.

Sede e Unità Operativa

Via Piave, 53 - 20011 Corbetta (MI) - Italia

Processi direzionali, primari e di supporto relativamente a Progettazione, produzione e assistenza di apparecchiature per il riscaldamento e il condizionamento dell'aria (aerotermi, termostriche radianti, ventilconvettori e unità trattamento aria) e canne fumarie.

Unità Operative

Via Virgilio, 2 - 20013 Magenta (MI) - Italia

Produzione di ventilconvettori. Magazzino Logistica.

(Presente solo reparto produttivo, magazzino componenti e logistica: Magazzino P.F. e spedizione).

Via Zanella, 27 - 20011 Corbetta (MI) - Italia

Assemblaggio unità trattamento aria, lavorazioni meccaniche, saldatura, magazzino, assemblaggio recuperatori.

È CONFORME ALLA NORMA / IS IN COMPLIANCE WITH THE STANDARD

UNI EN ISO 9001:2015

Sistema di Gestione per la Qualità / Quality Management System

PER LE SEGUENTI ATTIVITÀ / FOR THE FOLLOWING ACTIVITIES

EA: 18

Progettazione, produzione e assistenza di apparecchiature per il riscaldamento e il condizionamento dell'aria (aerotermi, termostriche radianti, ventilconvettori e unità trattamento aria) e canne fumarie.

Design, production and service of heating and air conditioning equipment (unit heaters, radiant panels, fan coil units and air handling units) and chimneys.

Riferirsi alla documentazione del Sistema di Gestione per la Qualità aziendale per l'applicabilità dei requisiti della norma di riferimento.
 Refer to the documentation of the Quality Management System for details of application to reference standard requirements.

Il presente certificato è soggetto al rispetto del documento ICIM "Regolamento per la certificazione dei sistemi di gestione" e al relativo Schema specifico.
 The use and the validity of this certificate shall satisfy the requirements of the ICIM document "Rules for the certification of company management systems" and specific Scheme.

Per informazioni puntuali e aggiornate circa eventuali variazioni intervenute nello stato della certificazione di cui al presente certificato, si prega di contattare il n° telefonico +39 02 725341 o indirizzo e-mail info@icim.it.
 For timely and updated information about any changes in the certification status referred to in this certificate, please contact the number +39 02 725341 or email address info@icim.it.

DATA EMISSIONE
 FIRST ISSUE
 10/06/1996

EMISSIONE CORRENTE
 CURRENT ISSUE
 13/05/2022

DATA DI SCADENZA
 EXPIRING DATE
 09/04/2024

Vincenzo Delacqua
 Rappresentante Direzione / Management Representative
 ICIM S.p.A.

Piazza Don Enrico Mapelli, 75 - 20099 Sesto San Giovanni (MI)
 www.icim.it

0449CM_03_IT



SGO N° 004 A



www.cisq.com

CISQ è la Federazione Italiana di Organismi di Certificazione dei sistemi di gestione aziendali.
 CISQ is the Italian Federation of management system Certification Bodies.

Die Beschreibungen und Abbildungen in diesem Prospekt sind unverbindlich. Vorbehaltlich der wesentlichen Eigenschaften der beschriebenen und abgebildeten Typen behält sich **Sabiana** das Recht vor, jederzeit und ohne Verpflichtung zur umgehenden Aktualisierung dieses Prospektes eventuelle Änderungen anzubringen, die sie zum Zwecke der Verbesserung, oder aus konstruktiven oder kommerziellen Gründen für angemessen hält.

SABIAT \equiv CH

ENERGIETECHNIK

Folgen Sie uns auf



Sabiana app



SABIATECH Energietechnik Handels-GmbH

Schönaich 107 - 8521 Wettmannstätten • Austria
Tel. +43/3185/28461 - Fax +43/3185/2846111
office@sabiotech.at
www.sabiotech.at



Cert. n. 0545



Cert. n. 050153

Betriebssitz
via Virgilio 2, Magenta-MI Italia