



Klimakonvektor
1-Weg-Kassette
Carisma Whisper
CFF-ECM-OW



INHALT

Einleitung	4
------------	---

CFF-ECM-OW

Versionen und Konstruktionsmerkmale der Hauptkomponenten	5
Eurovent-Zertifizierung	6
Kühlleistung	7
Heizleistung	10
Druckverluste Wasser	13
Betriebsgrenzen	14
Wurfweite	15
Abmessungen	16
Ventile	18
Deckenblende und Zubehör	20
Steuerungen/Einheiten Version MB	21



Sabiana nimmt am Eurovent-Programm für die Zertifizierung der Leistung von Fan Coils teil. Die offiziellen Zahlen sind auf der Website www.eurovent-certification.com veröffentlicht. Getestete Leistungen:

Gesamtkühlleistung bei folgenden Betriebsbedingungen:

- | | | |
|--------------------|----------------|-----------------|
| • Wassertemperatur | +7 °C Eintritt | +12 °C Austritt |
| • Lufttemperatur | +27 °C T.K. | +19 °C F.K. |

Heizleistung (2-Leiter-Anlage) bei folgenden Betriebsbedingungen:

- | | | |
|--------------------|--------------------------|-----------------|
| • Wassertemperatur | +45 °C Eintritt | +40 °C Austritt |
| • Lufttemperatur | +20 °C | |
| Restförderhöhe | Stromaufnahme Ventilator | |

Sensible Kühlleistung bei folgenden Betriebsbedingungen:

- | | | |
|--------------------|----------------|-----------------|
| • Wassertemperatur | +7 °C Eintritt | +12 °C Austritt |
| • Lufttemperatur | +27 °C T.K. | +19 °C F.K. |

Heizleistung (4-Leiter-Anlage) bei folgenden Betriebsbedingungen:

- | | | |
|---------------------|-----------------|-----------------|
| • Wassertemperatur | +65 °C Eintritt | +55 °C Austritt |
| • Lufttemperatur | +20 °C | |
| Druckverlust Wasser | Schalleistung | |

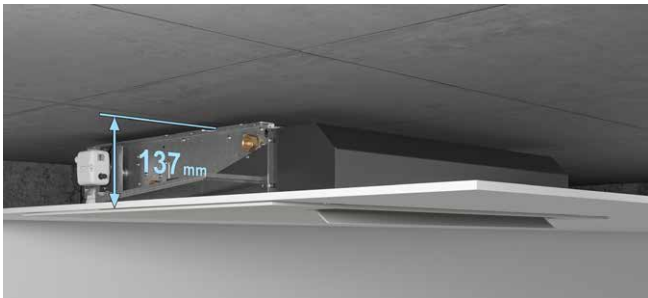
Carisma Whisper CFF-ECM-OW | EINLEITUNG

EINLEITUNG

Der Gebläsekonvektor Carisma Whisper CFF-ECM-OW kombiniert modernstes Design mit geringer Einbautiefe, leiser Betriebsart und sehr geringem Stromverbrauch.

Die reduzierte Einbauhöhe und das begrenzte Gewicht der Einheit erlauben eine einfache Installation in abgehängten Decken begrenzter Höhe und daher:

- Niedrige Installationskosten
- Großzügige Raumhöhen
- Platzersparnis in der Zwischendecke



Seine breite, motorisierte Ausblaslamelle ermöglicht eine ideale Luftverteilung innerhalb des Raums.



Geräuscharmer Betrieb unter allen Bedingungen, das Auftreten von Resonanzerscheinungen kann bei sämtlichen Frequenz ausgeschlossen werden.

VERSIONEN UND KONSTRUKTIONSMERKMALE DER HAUPTKOMPONENTEN

Diese Serie besteht aus 4 Größen (von 75 bis 575 m³/h) ausgestattet mit einem zweireihigem Register.

Die Serie CFF-ECM-OW ist perfekt auf die Klimatisierung in Wohngebäuden und Arbeitsstätten wie Büro- und Geschäftsräumen, Restaurants und Hotelräumen abgestimmt.

Die Serie CFF-ECM-OW wurde aufgrund der exzellenten Erfahrungen im Einsatz von Klimakonvektoren mit Inverter-Platinen hergestellt. Erstmals wurden sie ab 2009 weltweit produziert und brachten große Erfolge auf allen Märkten.

Die innovativen Brushless- und sensorlosen Synchron-Elektronik-Motoren mit permanentem Magnet werden von einer Inverter-Platine gesteuert, welche in Italien entwickelt und konstruiert wurde.

Die elektronische Platine ist direkt am Motor montiert.

Die Luftleistung kann stufenlos variiert werden, mit einem 1-10 Volt Signal.

Diese Möglichkeit trägt nicht nur immens zu einem leisen Betrieb bei, sondern erlaubt eine exakte Regulierung der Wärmezufuhr, und sorgt für eine größere Stabilität der Raumtemperatur.

Aufgrund der hohen Energieeffizienz, auch bei niedriger Drehzahl, kommt es zu einer drastischen Reduzierung des Stromverbrauchs, die Aufnahmeleistung unter normalen Bedingungen liegt bei unter 5 Watt

Deckenblende

Aus verzinktem Stahlblech, in der Farbe RAL 9003 (Weiß) lackiert.

Sie ist mit getrenntem Code angeliefert.

Ausblaslamelle

Die Ausblaslamelle, schwenkbar und motorisiert, ist aus Metall in der Farbe RAL 9003 (Weiß) lackiert.

Innenteil

Dieser besteht aus 1 mm dickem, verzinkten Stahlblech, einer Rückwand und zwei Seitenwänden mit einer Wärmedämmung aus 3 mm Polyolefin-Schaum (B-s2-d0 EN 13501-1) auf der Innenseite.

Filter

Regenerierbarer Filter aus Polyesterfasern mit Kunstharz-appretierung.

Ventilatoreinheit

Besteht aus einem Tangentialventilator mit Gummiauflagen und Lamellen, die die Schwingungen abschwächen.

Rotor statisch und dynamisch balanciert, direkt auf der Motorwelle aufgezogen.

Elektronikkarte und Fernbedienung

Die Einheit ist mit Steuerplatine und Fernbedienung ausgestattet. Die eingebaute elektronische Platine ist mit einem Mikroprozessor mit Funktionalität BLE / WiFi ausgestattet, welche erlaubt, alle installierte Einheiten mittels entfernt positionierter Steuerung oder Fernbedienung zu steuern.

Ein optionaler Bausatz zur Kommunikation via ModBus-Protokoll ist verfügbar.

Elektronischer Motor

Ein dreiphasiger, elektronischer Synchronmotor mit Permanentmagneten Typ BLAC gekoppelt, der mit Sinusstrom gesteuert wird.

Der elektronische Frequenzumrichter für die Motorsteuerung wird einphasig mit 230 Volt gespeist. Er generiert auf Basis eines Switching-Systems frequenzmodulierten und wellenförmigen Dreiphasenstrom.

Der Motor ist ein Einphasenmotor mit Spannung 230 V und 50 - 60 Hz.

Wärmetauscherregister

Besteht aus Kupferrohren und Aluminiumlamellen, die an den Rohren mechanisch eingewalzt sind.

Das Register ist mit zwei Anschlüssen Ø 1/2" mit Innengewinde ausgestattet.

Die Sammelrohre sind mit Entlüftungen und Entleerungen Ø 1/8" versehen.

Der Wärmetauscher ist nicht geeignet zum Einbau in Umgebungen mit korrosiver Atmosphäre, in denen es zur Korrosion am Aluminium kommen kann.

Die Position der Wasseranschlüsse ist immer auf der linken Seite (Siehe folgende technische Zeichnungen).

Kondensatwanne

Sie ist aus Stahl und auf dem inneren Gehäuse angebracht.

Kreiselpumpe

Die Kondensatablasspumpe wird direkt von der Elektronikplatine mit Schwimmersystem zur Kontrolle des Kondensations- und Alarmpegels gesteuert.

Die Pumpe ist eingeschlossen.

Ventile (Zubehör)

Für alle Größen sind die folgenden Ventile erhältlich:

- 2-Wege
- 3-Wege

Die Ventile können lose bestellt und nachträglich an die Einheiten angebracht werden, alternativ können sie direkt werkseitig montiert werden.

EUROVENT-ZERTIFIZIERUNG



Die Leistungsangaben beziehen sich auf die folgenden Betriebsbedingungen:

KÜHLEN (Sommerbetrieb)

Lufttemperatur: + 27 °C TK + 19 °C FK

Wassertemperatur: + 7 °C Eintritt + 12 °C Austritt

HEIZEN (Winterbetrieb)

Lufttemperatur: +20 °C

Wassertemperatur: + 45 °C Eintritt + 40 °C Austritt

MODELL	Inverter Steuerspannung	10						20						30					
		1	2	3,5	5	7,5	10	1	2	3,5	5	7,5	10	1	2	3,5	5	7,5	10
Nach Eurovent zertifizierte Leistungen		-	(E)	-	(E)	-	(E)	-	(E)	-	(E)	-	(E)	-	(E)	-	(E)	-	(E)
Luftmenge	m ³ /h	75	90	110	130	170	205	125	145	175	205	255	305	190	225	270	315	395	470
Gesamtkühlleistung (E)	kW	0,40	0,48	0,58	0,66	0,80	0,92	0,67	0,83	1,01	1,15	1,39	1,62	0,92	1,08	1,56	1,91	2,30	2,61
Sensible Kühlleistung (E)	kW	0,30	0,36	0,44	0,52	0,64	0,75	0,50	0,62	0,76	0,88	1,08	1,28	0,67	0,79	1,15	1,41	1,72	1,99
Heizbetrieb (E)	kW	0,55	0,60	0,68	0,78	0,96	1,10	0,97	1,01	1,16	1,32	1,57	1,81	1,52	1,62	1,85	2,10	2,53	2,90
Dp Kühlbetrieb Wasser (E)	kPa	4,9	6,0	7,5	9,1	12,0	14,7	3,1	3,6	4,3	4,9	6,1	7,4	4,5	5,4	8,6	11,5	15,2	18,6
Dp Heizbetrieb Wasser (E)	kPa	6,1	6,7	8,0	9,6	13,0	16,2	3,7	3,9	4,4	5,0	6,1	7,3	7,1	7,7	9,2	11,0	14,6	18,2
Motorleistung (E)	W	3,2	3,5	4,2	5,2	7,4	10,3	3,7	4,0	4,9	6,3	9,5	14,0	4,1	4,8	6,3	8,6	14,1	21,6
Schallleistung (Lw) (E)	dB(A)	31	33	36	40	45	50	30	33	38	42	47	52	32	34	39	43	47	53
Schalldruckpegel (Lp) ⁽¹⁾	dB(A)	22	24	27	31	36	41	21	24	29	33	38	43	23	25	30	34	38	44

MODELL	Inverter Steuerspannung	40					
		1	2	3,5	5	7,5	10
Nach Eurovent zertifizierte Leistungen		-	(E)	-	(E)	-	(E)
Luftmenge	m ³ /h	220	260	320	380	480	575
Gesamtkühlleistung (E)	kW	1,14	1,45	2,06	2,50	2,97	3,36
Sensible Kühlleistung (E)	kW	0,82	1,05	1,48	1,80	2,17	2,49
Heizbetrieb (E)	kW	1,79	1,91	2,23	2,58	3,13	3,62
Dp Kühlbetrieb Wasser (E)	kPa	7,3	10,2	17,3	23,7	31,7	39,1
Dp Heizbetrieb Wasser (E)	kPa	11,7	12,9	16,3	20,6	28,3	36,2
Motorleistung (E)	W	4,7	5,4	7,2	9,9	16,4	25,4
Schallleistung (Lw) (E)	dB(A)	33	37	41	45	51	55
Schalldruckpegel (Lp) ⁽¹⁾	dB(A)	24	28	32	36	42	46

(E) Nach Eurovent zertifizierte Leistungen.

⁽¹⁾ Der Schalldruckpegel in einem 100 m³ großen Raum mit einer Nachhallzeit von 0,5 Sek. liegt unter 9 dBA.

KÜHLEISTUNG

Lufttemperatur: 27 °C – Relative Feuchte: 50%

Modell	Vdc	Qv m³/h	WT: 7 / 12 °C				WT: 8 / 13 °C				WT: 10 / 15 °C				WT: 12 / 17 °C			
			Pc kW	Ps kW	Qw l/h	Dp(c) kPa	Pc kW	Ps kW	Qw l/h	Dp(c) kPa	Pc kW	Ps kW	Qw l/h	Dp(c) kPa	Pc kW	Ps kW	Qw l/h	Dp(c) kPa
10	10	205	0,99	0,73	172	16,6	0,88	0,70	154	13,9	0,69	0,66	120	9,6	0,53	0,53	93	6,7
	7,5	170	0,87	0,63	151	13,5	0,78	0,60	135	11,4	0,60	0,56	105	7,9	0,46	0,46	80	5,6
	5	130	0,72	0,51	124	10,1	0,64	0,48	111	8,6	0,50	0,45	86	6,2	0,38	0,38	65	4,5
	3,5	110	0,63	0,44	108	8,3	0,56	0,42	97	7,2	0,43	0,38	75	5,2	0,33	0,33	57	3,9
	2	90	0,52	0,36	90	6,6	0,47	0,34	81	5,8	0,36	0,31	63	4,3	0,27	0,27	47	3,4
	1	75	0,44	0,30	75	5,3	0,39	0,28	68	4,7	0,30	0,26	53	3,7	0,23	0,23	40	3,0
20	10	305	1,76	1,26	306	8,3	1,57	1,20	273	7,1	1,21	1,09	211	5,2	0,91	0,91	160	3,9
	7,5	255	1,51	1,06	261	6,7	1,34	1,01	233	5,8	1,04	0,92	180	4,4	0,78	0,78	136	3,4
	5	205	1,24	0,87	215	5,3	1,11	0,82	192	4,7	0,86	0,75	149	3,7	0,64	0,64	112	3,0
	3,5	175	1,09	0,75	188	4,6	0,97	0,71	169	4,1	0,75	0,64	130	3,3	0,56	0,56	97	2,8
	2	145	0,90	0,62	155	3,8	0,81	0,58	139	3,5	0,62	0,53	107	2,9	0,46	0,46	80	2,6
	1	125	0,72	0,50	124	3,2	0,65	0,47	112	3,0	0,50	0,43	87	2,6	0,38	0,38	66	2,4
30	10	470	2,81	1,97	488	21,0	2,53	1,86	438	17,6	1,96	1,70	341	11,9	1,48	1,48	259	7,9
	7,5	395	2,47	1,71	428	17,1	2,23	1,61	385	14,4	1,73	1,46	300	9,8	1,30	1,30	226	6,7
	5	315	2,05	1,40	355	12,7	1,86	1,32	321	10,9	1,44	1,19	248	7,6	1,07	1,07	186	5,3
	3,5	270	1,68	1,14	290	9,5	1,51	1,08	262	8,2	1,18	0,97	204	5,9	0,89	0,89	153	4,3
	2	225	1,16	0,79	201	5,8	1,05	0,75	181	5,2	0,82	0,68	142	4,0	0,63	0,63	109	3,2
	1	190	0,99	0,67	171	4,9	0,89	0,63	154	4,4	0,70	0,57	121	3,5	0,53	0,53	92	2,9
40	10	575	3,60	2,47	624	44,1	3,26	2,33	565	37,0	2,54	2,12	441	24,2	1,91	1,91	333	15,3
	7,5	480	3,18	2,16	550	35,6	2,88	2,03	498	29,9	2,24	1,83	388	19,7	1,68	1,66	292	12,5
	5	380	2,68	1,79	462	26,5	2,43	1,69	419	22,5	1,89	1,51	327	14,9	1,41	1,36	244	9,6
	3,5	320	2,21	1,47	381	19,3	2,00	1,39	346	16,5	1,56	1,24	270	11,2	1,17	1,12	202	7,4
	2	260	1,56	1,04	269	11,2	1,41	0,98	244	9,7	1,11	0,88	191	6,9	0,84	0,82	145	5,0
	1	220	1,22	0,82	211	8,0	1,11	0,77	191	7,0	0,87	0,69	150	5,2	0,66	0,66	115	3,9

WT: Wassertemperatur
Vdc: Inverter Spannung
Qv: Luftmenge
Pc: Gesamtkühlleistung
Ps: Sensible Kühlleistung
Qw: Wasserdurchflussmenge
Dp(c): Dp Kühlbetrieb Wasser

Luft Eintrittstemperatur: 26 °C – Relative Feuchte: 50%

Modell	Vdc	WT: 7 / 12 °C					WT: 8 / 13 °C				WT: 10 / 15 °C				WT: 12 / 17 °C			
		Qv m³/h	Pc kW	Ps kW	Qw l/h	Dp(c) kPa	Pc kW	Ps kW	Qw l/h	Dp(c) kPa	Pc kW	Ps kW	Qw l/h	Dp(c) kPa	Pc kW	Ps kW	Qw l/h	Dp(c) kPa
10	10	205	0,88	0,70	153	13,8	0,78	0,68	136	11,5	0,61	0,61	106	8,0	0,46	0,46	81	5,7
	7,5	170	0,77	0,60	134	11,3	0,68	0,58	119	9,5	0,53	0,53	92	6,7	0,40	0,40	70	4,8
	5	130	0,64	0,48	111	8,6	0,57	0,46	98	7,3	0,43	0,43	75	5,3	0,33	0,33	57	3,9
	3,5	110	0,56	0,42	97	7,2	0,49	0,40	85	6,1	0,38	0,37	66	4,5	0,28	0,28	49	3,5
	2	90	0,47	0,34	81	5,7	0,41	0,33	71	5,0	0,31	0,30	55	3,8	0,23	0,23	41	3,1
	1	75	0,39	0,28	67	4,7	0,34	0,27	60	4,2	0,26	0,25	46	3,3	0,20	0,20	34	2,8
20	10	305	1,56	1,20	271	7,1	1,38	1,15	240	6,1	1,06	1,04	184	4,5	0,79	0,79	138	3,5
	7,5	255	1,34	1,01	231	5,8	1,18	0,96	205	5,0	0,90	0,88	157	3,9	0,67	0,67	117	3,1
	5	205	1,11	0,82	191	4,7	0,98	0,78	169	4,2	0,74	0,71	129	3,3	0,55	0,55	96	2,8
	3,5	175	0,97	0,71	168	4,1	0,86	0,68	148	3,7	0,65	0,61	113	3,0	0,48	0,48	84	2,6
	2	145	0,80	0,58	138	3,5	0,71	0,55	122	3,2	0,54	0,50	93	2,7	0,40	0,40	69	2,4
	1	125	0,64	0,47	111	3,0	0,57	0,44	99	2,8	0,44	0,41	76	2,5	0,33	0,33	57	2,3
30	10	470	2,51	1,87	436	17,6	2,23	1,78	387	14,5	1,71	1,62	298	9,8	1,28	1,28	224	6,6
	7,5	395	2,22	1,62	384	14,4	1,96	1,54	340	11,9	1,50	1,39	261	8,1	1,12	1,12	195	5,6
	5	315	1,84	1,32	318	10,8	1,63	1,25	283	9,1	1,25	1,13	216	6,3	0,93	0,93	161	4,5
	3,5	270	1,50	1,08	260	8,1	1,34	1,02	231	6,9	1,02	0,93	177	5,0	0,76	0,76	132	3,8
	2	225	1,04	0,75	180	5,2	0,93	0,70	160	4,6	0,72	0,66	124	3,6	0,55	0,55	95	3,0
	1	190	0,88	0,63	153	4,4	0,79	0,59	136	3,9	0,61	0,56	106	3,2	0,46	0,46	80	2,7
40	10	575	3,24	2,34	561	36,7	2,88	2,22	499	30,0	2,21	2,02	384	19,3	1,65	1,65	289	12,3
	7,5	480	2,86	2,04	495	29,7	2,54	1,93	441	24,4	1,95	1,74	338	15,7	1,45	1,45	252	10,0
	5	380	2,41	1,69	416	22,3	2,15	1,60	371	18,4	1,64	1,43	283	12,0	1,21	1,21	210	7,8
	3,5	320	1,99	1,39	343	16,3	1,78	1,31	307	13,7	1,36	1,18	234	9,1	1,00	1,00	174	6,1
	2	260	1,40	0,99	242	9,6	1,25	0,92	217	8,2	0,96	0,85	167	5,9	0,72	0,72	125	4,3
	1	220	1,10	0,77	190	6,9	0,98	0,72	170	6,0	0,76	0,67	131	4,5	0,57	0,57	99	3,5

WT: Wassertemperatur
Vdc: Inverter Steuerspannung
Qv: Luftmenge
Pc: Gesamtkühlleistung
Ps: Sensible Kühlleistung
Qw: Wasserdurchflussmenge
Dp(c): Dp Kühlbetrieb Wasser

Lufttemperatur: 25 °C – Relative Feuchte: 50%

Modell	Vdc	WT: 7 / 12 °C					WT: 8 / 13 °C					WT: 10 / 15 °C				WT: 12 / 17 °C			
		Qv m³/h	Pc kW	Ps kW	Qw l/h	Dp(c) kPa	Pc kW	Ps kW	Qw l/h	Dp(c) kPa	Pc kW	Ps kW	Qw l/h	Dp(c) kPa	Pc kW	Ps kW	Qw l/h	Dp(c) kPa	
10	10	205	0,78	0,68	136	11,5	0,69	0,65	120	9,6	0,53	0,53	93	6,7	0,45	0,45	79	5,5	
	7,5	170	0,68	0,58	119	9,5	0,60	0,56	105	8,0	0,46	0,46	81	5,7	0,39	0,39	68	4,7	
	5	130	0,56	0,46	98	7,3	0,50	0,44	86	6,2	0,38	0,38	66	4,5	0,30	0,30	52	3,6	
	3,5	110	0,49	0,40	85	6,1	0,43	0,38	75	5,2	0,33	0,33	57	4,0	0,25	0,25	43	3,2	
	2	90	0,41	0,33	71	5,0	0,36	0,31	62	4,3	0,27	0,27	48	3,4	0,20	0,20	35	2,8	
	1	75	0,34	0,27	59	4,1	0,30	0,26	52	3,7	0,23	0,23	40	3,0	0,17	0,17	30	2,6	
20	10	305	1,38	1,14	239	6,0	1,21	1,09	211	5,2	0,92	0,92	160	3,9	0,77	0,77	134	3,4	
	7,5	255	1,18	0,96	204	5,0	1,03	0,92	180	4,4	0,78	0,78	136	3,5	0,62	0,62	109	3,0	
	5	205	0,97	0,78	168	4,2	0,86	0,74	148	3,7	0,65	0,65	112	3,0	0,49	0,49	85	2,6	
	3,5	175	0,85	0,68	147	3,7	0,75	0,64	129	3,3	0,56	0,56	98	2,8	0,42	0,42	72	2,5	
	2	145	0,70	0,55	122	3,2	0,62	0,53	107	2,9	0,47	0,47	81	2,6	0,34	0,34	60	2,3	
	1	125	0,57	0,44	98	2,8	0,50	0,42	86	2,6	0,38	0,38	66	2,4	0,28	0,28	49	2,2	
30	10	470	2,22	1,78	386	14,5	1,96	1,69	340	11,9	1,49	1,49	260	8,0	1,11	1,11	194	5,5	
	7,5	395	1,95	1,54	339	11,9	1,72	1,46	298	9,8	1,30	1,30	227	6,7	0,97	0,97	169	4,8	
	5	315	1,63	1,26	281	9,1	1,43	1,19	247	7,6	1,08	1,08	187	5,3	0,80	0,80	139	3,9	
	3,5	270	1,33	1,02	230	6,9	1,17	0,97	203	5,9	0,89	0,89	154	4,3	0,66	0,66	114	3,4	
	2	225	0,92	0,70	159	4,5	0,82	0,68	141	4,0	0,63	0,63	109	3,3	0,47	0,47	82	2,8	
	1	190	0,78	0,59	136	3,9	0,69	0,57	120	3,5	0,53	0,53	92	2,9	0,40	0,40	70	2,6	
40	10	575	2,86	2,22	497	29,9	2,53	2,11	439	24,2	1,92	1,92	334	15,5	1,43	1,43	249	9,9	
	7,5	480	2,54	1,94	439	24,3	2,23	1,83	387	19,7	1,69	1,65	293	12,6	1,25	1,25	217	8,2	
	5	380	2,14	1,60	370	18,4	1,88	1,51	325	14,9	1,42	1,35	245	9,7	1,04	1,04	180	6,4	
	3,5	320	1,77	1,31	305	13,6	1,55	1,24	268	11,2	1,17	1,12	203	7,5	0,86	0,86	149	5,1	
	2	260	1,25	0,93	215	8,2	1,10	0,88	190	6,9	0,84	0,82	145	5,0	0,63	0,63	109	3,8	
	1	220	0,98	0,73	169	6,0	0,86	0,69	149	5,2	0,66	0,65	115	4,0	0,50	0,50	86	3,2	

WT: Wassertemperatur
Vdc: Inverter Spannung
Qv: Luftmenge
Pc: Gesamtkühlleistung
Ps: Sensible Kühlleistung
Qw: Wasserdurchflussmenge
Dp(c): Dp Kühlbetrieb Wasser

HEIZLEISTUNG

Lufteintrittstemperatur: 18 °C

Modell	Vdc	Qv m³/h	WT: 70 / 60 °C			WT: 60 / 50 °C			WT: 50 / 40 °C			WT: 50 / 45 °C			WT: 45 / 40 °C		
			Ph kW	Qw l/h	Dp(h) kPa	Ph kW	Qw l/h	Dp(h) kPa	Ph kW	Qw l/h	Dp(h) kPa	Ph kW	Qw l/h	Dp(h) kPa	Ph kW	Qw l/h	Dp(h) kPa
10	10	205	2,35	202	16,7	1,83	157	11,7	1,31	113	7,5	1,47	252	25,3	1,21	208	18,8
	7,5	170	2,03	175	13,3	1,59	136	9,5	1,14	98	6,3	1,27	218	19,9	1,05	180	14,9
	5	130	1,66	142	9,8	1,30	111	7,2	0,93	80	5,0	1,03	178	14,4	0,86	147	11,0
	3,5	110	1,45	125	8,1	1,14	98	6,1	0,82	71	4,4	0,90	155	11,7	0,75	129	9,1
	2	90	1,26	108	6,8	0,99	85	5,2	0,72	62	3,9	0,79	135	9,6	0,65	112	7,5
	1	75	1,17	101	6,2	0,92	79	4,8	0,67	57	3,6	0,73	126	8,6	0,61	104	6,8
20	10	305	3,84	330	7,5	3,00	258	5,6	2,16	186	4,1	2,40	412	10,6	1,98	341	8,3
	7,5	255	3,33	287	6,2	2,61	225	4,8	1,88	162	3,6	2,08	358	8,7	1,72	296	6,8
	5	205	2,79	240	5,1	2,19	188	4,1	1,59	136	3,2	1,74	299	6,9	1,44	248	5,5
	3,5	175	2,45	211	4,4	1,93	166	3,6	1,40	120	2,9	1,53	263	5,8	1,27	218	4,8
	2	145	2,15	185	3,9	1,69	145	3,3	1,23	106	2,7	1,34	230	5,0	1,11	191	4,2
	1	125	2,05	176	3,8	1,61	139	3,2	1,17	101	2,7	1,27	219	4,8	1,06	182	4,0
30	10	470	6,14	528	18,6	4,83	415	13,1	3,50	301	8,5	3,83	659	28,2	3,18	547	21,1
	7,5	395	5,34	459	14,9	4,20	362	10,7	3,06	263	7,1	3,33	572	22,3	2,76	475	16,8
	5	315	4,44	382	11,2	3,50	301	8,2	2,55	220	5,7	2,76	475	16,5	2,30	395	12,6
	3,5	270	3,90	336	9,3	3,08	265	6,9	2,25	194	4,9	2,43	417	13,5	2,02	347	10,4
	2	225	3,42	295	7,8	2,71	233	5,9	1,98	171	4,3	2,13	366	11,1	1,77	305	8,7
	1	190	3,21	276	7,1	2,54	218	5,5	1,86	160	4,1	1,99	343	10,1	1,66	286	7,9
40	10	575	7,64	657	36,8	6,02	518	25,4	4,39	378	15,8	4,76	819	56,9	3,95	680	42,1
	7,5	480	6,60	567	28,7	5,21	448	20,1	3,81	328	12,7	4,11	707	44,1	3,42	588	32,8
	5	380	5,44	468	20,9	4,30	370	14,8	3,15	271	9,6	3,38	582	31,7	2,82	485	23,8
	3,5	320	4,70	405	16,5	3,72	320	11,9	2,74	235	7,9	2,92	503	24,8	2,44	419	18,8
	2	260	4,04	347	13,0	3,20	275	9,5	2,36	203	6,5	2,51	431	19,3	2,09	360	14,7
	1	220	3,78	325	11,8	3,00	258	8,7	2,21	190	6,0	2,35	404	17,4	1,96	337	13,3

WT: Wassertemperatur
Vdc: Inverter Steuerspannung
Qv: Luftmenge
Ph: Heizbetrieb
Qw: Wasserdurchflussmenge
Dp(h): Dp Heizbetrieb Wasser

Lufttemperatur: 20 °C

Modell	Vdc	WT: 70 / 60 °C				WT: 60 / 50 °C			WT: 50 / 40 °C			WT: 50 / 45 °C			WT: 45 / 40 °C		
		Qv m³/h	Ph kW	Qw l/h	Dp(h) kPa	Ph kW	Qw l/h	Dp(h) kPa	Ph kW	Qw l/h	Dp(h) kPa	Ph kW	Qw l/h	Dp(h) kPa	Ph kW	Qw l/h	Dp(h) kPa
10	10	205	2,23	192	15,4	1,72	148	10,7	1,20	103	6,7	1,36	234	22,3	1,10	190	16,2
	7,5	170	1,93	166	12,3	1,49	128	8,7	1,04	90	5,7	1,18	202	17,6	0,96	165	13,0
	5	130	1,58	136	9,2	1,22	105	6,7	0,86	74	4,6	0,96	165	12,8	0,78	134	9,6
	3,5	110	1,38	119	7,6	1,07	92	5,7	0,75	65	4,0	0,84	144	10,5	0,68	118	8,0
	2	90	1,20	103	6,4	0,93	80	4,9	0,66	57	3,6	0,73	125	8,6	0,60	102	6,7
	1	75	1,12	96	5,8	0,87	74	4,5	0,61	53	3,4	0,68	116	7,8	0,55	95	6,1
20	10	305	3,66	315	7,0	2,82	243	5,2	1,98	170	3,8	2,22	382	9,5	1,81	311	7,3
	7,5	255	3,18	273	5,9	2,46	211	4,5	1,73	149	3,4	1,93	332	7,8	1,57	270	6,1
	5	205	2,66	229	4,8	2,06	177	3,8	1,46	125	3,0	1,61	278	6,2	1,32	227	5,0
	3,5	175	2,34	201	4,2	1,81	156	3,5	1,29	111	2,8	1,42	244	5,3	1,16	199	4,4
	2	145	2,05	176	3,8	1,59	137	3,2	1,13	97	2,6	1,24	213	4,6	1,01	174	3,9
	1	125	1,95	168	3,6	1,52	130	3,1	1,08	93	2,6	1,18	203	4,4	0,97	166	3,7
30	10	470	5,85	503	17,2	4,54	391	12,0	3,23	277	7,6	3,55	611	24,9	2,90	499	18,2
	7,5	395	5,09	438	13,8	3,96	340	9,8	2,82	242	6,4	3,09	531	19,8	2,53	434	14,6
	5	315	4,23	364	10,5	3,30	283	7,6	2,35	202	5,2	2,56	441	14,7	2,10	361	11,0
	3,5	270	3,72	320	8,7	2,90	249	6,4	2,08	179	4,5	2,25	387	12,1	1,85	318	9,2
	2	225	3,26	281	7,3	2,55	219	5,5	1,83	157	4,0	1,98	340	10,0	1,62	279	7,7
	1	190	3,06	263	6,7	2,39	206	5,1	1,72	148	3,8	1,85	318	9,1	1,52	261	7,1
40	10	575	7,27	626	33,8	5,67	487	23,0	4,05	348	13,9	4,42	759	50,0	3,62	622	36,2
	7,5	480	6,29	541	26,5	4,90	422	18,2	3,51	302	11,2	3,81	656	38,9	3,13	538	28,3
	5	380	5,18	446	19,3	4,05	348	13,5	2,91	250	8,6	3,14	540	28,0	2,58	443	20,6
	3,5	320	4,48	386	15,3	3,51	302	10,9	2,52	217	7,1	2,71	467	22,0	2,23	384	16,3
	2	260	3,85	331	12,1	3,02	259	8,8	2,18	187	5,9	2,33	400	17,2	1,91	329	12,9
	1	220	3,61	310	11,0	2,83	243	8,0	2,04	176	5,5	2,18	375	15,5	1,79	309	11,7

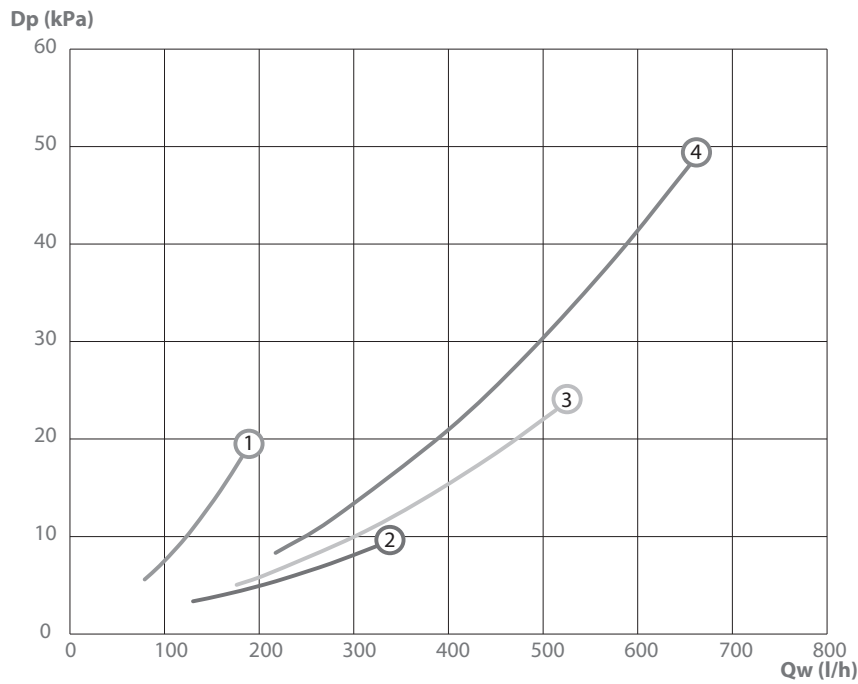
WT: Wassertemperatur
Vdc: Inverter Steuerspannung
Qv: Luftmenge
Ph: Heizbetrieb
Qw: Wasserdurchflussmenge
Dp(h): Dp Heizbetrieb Wasser

Lufttrittstemperatur: 22 °C

Modell	Vdc	WT: 70 / 60 °C				WT: 60 / 50 °C			WT: 50 / 40 °C			WT: 50 / 45 °C			WT: 45 / 40 °C		
		Qv m³/h	Ph kW	Qw l/h	Dp(h) kPa	Ph kW	Qw l/h	Dp(h) kPa	Ph kW	Qw l/h	Dp(h) kPa	Ph kW	Qw l/h	Dp(h) kPa	Ph kW	Qw l/h	Dp(h) kPa
10	10	205	2,12	183	14,2	1,61	139	9,7	1,09	94	6,0	1,25	216	19,5	1,00	172	13,9
	7,5	170	1,84	158	11,4	1,40	120	8,0	0,95	82	5,1	1,08	186	15,5	0,87	149	11,2
	5	130	1,50	129	8,5	1,14	98	6,1	0,78	67	4,2	0,88	152	11,3	0,71	122	8,4
	3,5	110	1,31	113	7,1	1,00	86	5,3	0,69	59	3,7	0,77	133	9,3	0,62	106	7,0
	2	90	1,14	98	6,0	0,87	75	4,6	0,60	52	3,4	0,67	116	7,7	0,54	93	5,9
	1	75	1,06	91	5,5	0,81	70	4,2	0,56	48	3,2	0,62	107	7,0	0,50	86	5,4
20	10	305	3,48	299	6,6	2,64	227	4,9	1,81	155	3,5	2,05	352	8,5	1,64	282	6,4
	7,5	255	3,02	259	5,5	2,30	198	4,2	1,58	136	3,2	1,78	306	7,0	1,42	245	5,4
	5	205	2,53	217	4,6	1,93	166	3,6	1,33	114	2,9	1,49	256	5,7	1,19	205	4,5
	3,5	175	2,22	191	4,0	1,70	146	3,3	1,17	101	2,7	1,31	225	4,9	1,05	180	4,0
	2	145	1,94	167	3,6	1,49	128	3,0	1,03	89	2,6	1,14	197	4,3	0,92	158	3,6
	1	125	1,85	159	3,5	1,42	122	2,9	0,99	85	2,5	1,09	188	4,1	0,88	151	3,4
30	10	470	5,56	478	15,9	4,26	366	10,9	2,95	253	6,7	3,28	564	21,8	2,63	453	15,6
	7,5	395	4,84	416	12,8	3,71	319	8,9	2,58	221	5,7	2,85	490	17,4	2,29	394	12,6
	5	315	4,02	346	9,7	3,09	266	7,0	2,15	185	4,7	2,37	407	13,0	1,91	328	9,6
	3,5	270	3,54	304	8,1	2,72	234	6,0	1,90	163	4,2	2,08	358	10,7	1,68	288	8,0
	2	225	3,11	267	6,9	2,40	206	5,1	1,68	144	3,7	1,83	314	8,9	1,47	253	6,8
	1	190	2,91	250	6,3	2,25	193	4,8	1,57	135	3,5	1,71	294	8,1	1,38	237	6,2
40	10	575	6,92	595	31,1	5,32	457	20,8	3,70	319	12,1	4,08	701	43,6	3,28	564	30,6
	7,5	480	5,98	514	24,4	4,60	396	16,5	3,22	277	9,9	3,52	606	33,9	2,84	488	24,0
	5	380	4,93	424	17,8	3,81	327	12,3	2,67	229	7,6	2,90	499	24,5	2,34	403	17,6
	3,5	320	4,27	367	14,2	3,30	283	9,9	2,32	199	6,4	2,51	431	19,3	2,03	348	14,0
	2	260	3,66	315	11,2	2,83	244	8,0	2,00	172	5,3	2,15	370	15,1	1,74	299	11,1
	1	220	3,43	295	10,2	2,66	229	7,4	1,88	161	5,0	2,02	347	13,7	1,63	281	10,1

WT: Wassertemperatur
 Vdc: Inverter Steuerspannung
 Qv: Luftmenge
 Ph: Heizbetrieb
 Qw: Wasserdurchflussmenge
 Dp(h): Dp Heizbetrieb Wasser

DRUCKVERLUSTE WASSER



Dp = Druckverluste Wasser
 Qw = Wasserdurchsatz
 1 = CFF-ECM-OW 10
 2 = CFF-ECM-OW 20
 3 = CFF-ECM-OW 30
 4 = CFF-ECM-OW 40

Der Druckverlust bezieht sich auf eine Durchschnittstemperatur von **10 °C**; für andere Temperaturen ist der Druckverlust mit dem Faktor **K** der Tabelle zu multiplizieren.

Faktor K	Durchschnittstemperatur (°C)						
	20	30	40	50	60	70	80
	0,94	0,90	0,86	0,82	0,78	0,74	0,70

BETRIEBSGRENZEN

Betriebsgrenzen		Maßeinheit	Wert
Betriebsgrenzen Wasser	Max. Betriebsdruck Register	Bar	16
		kPa	1600
	Min. Wassereintrittstemperatur	°C	6
		Max. Wassereintrittstemperatur	°C
Stromversorgung	Nominale einphasige Steuerspannung	V/Hz	230/50

Grenzen der Wasserdurchflussmenge in den Registern

Register mit 2 Rohrreihen

Modell		10	20	30	40
Minimaler Wasserdurchsatz	l/h	40	80	120	160
Maximaler Wasserdurchsatz	l/h	200	350	500	600

Maximale Stromaufnahme

Modell		10	20	30	40
Motorleistung*	W	15,0	20,5	26,0	31,5
Motorsstromaufnahme*	A	0,11	0,13	0,16	0,18
Stromaufnahme Kondensatpumpe	W	12,5			

* mit Boost-Funktion

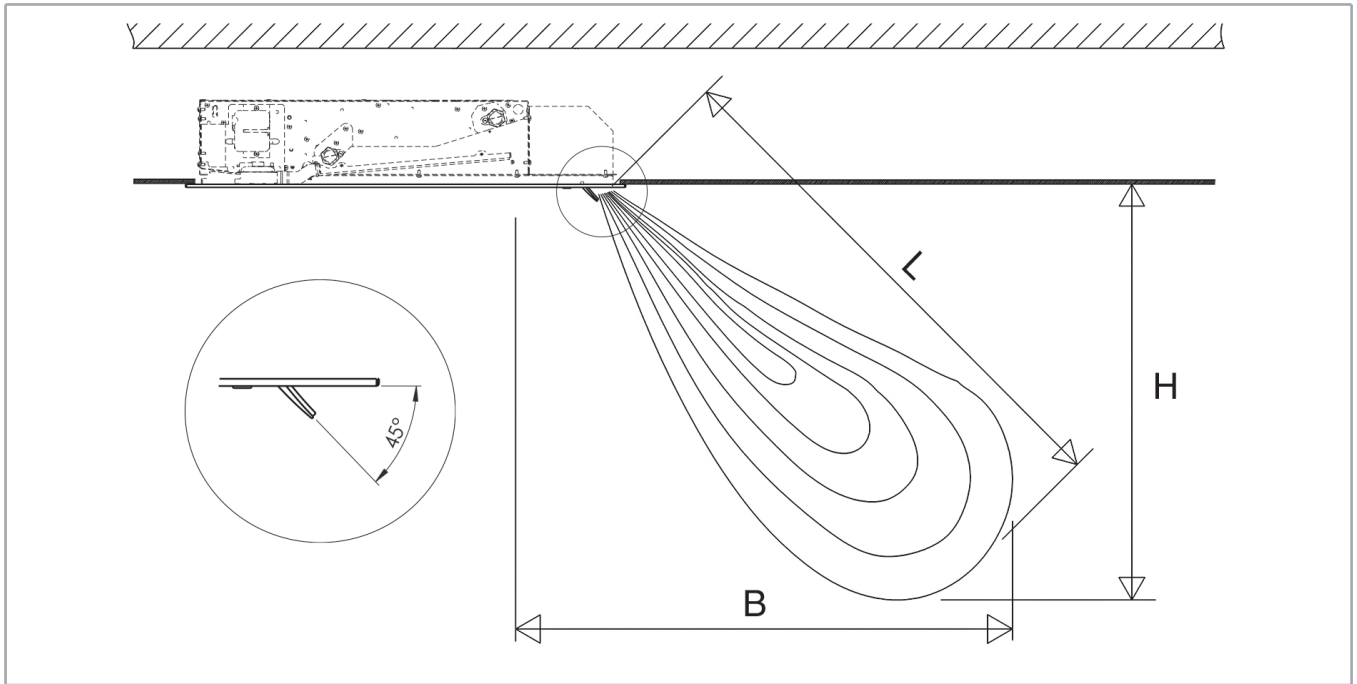
WURFWEITE

Die in den Tabellen angegebene Wurfweite ist ein rein theoretischer Wert, da er je nach Größe des Raumes, in dem das Gerät installiert ist, und der Anordnung der Möbel merklich variieren kann.

Die Nutzwurfweite L bezieht sich auf den Abstand zwischen der Einheit und dem Punkt, an dem die Luft eine Geschwindigkeit von 0,2 m/sec. erreicht.

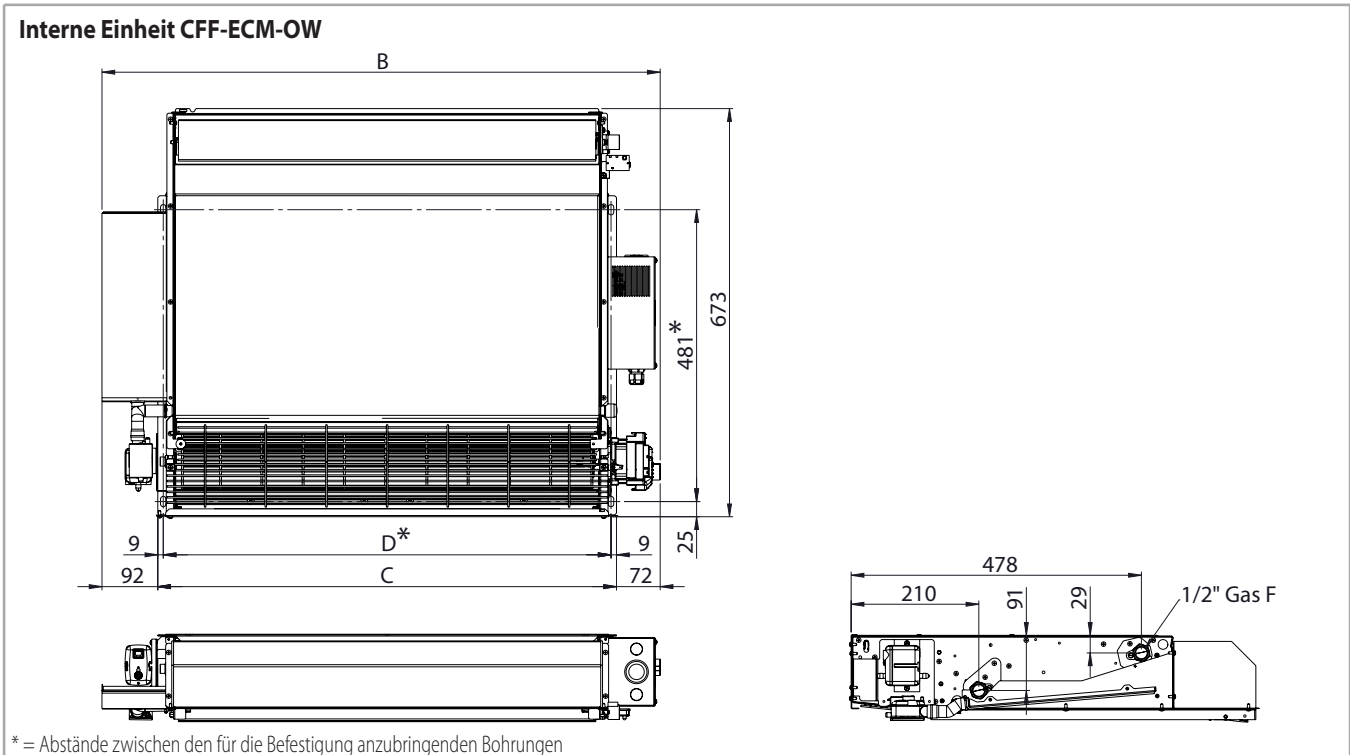
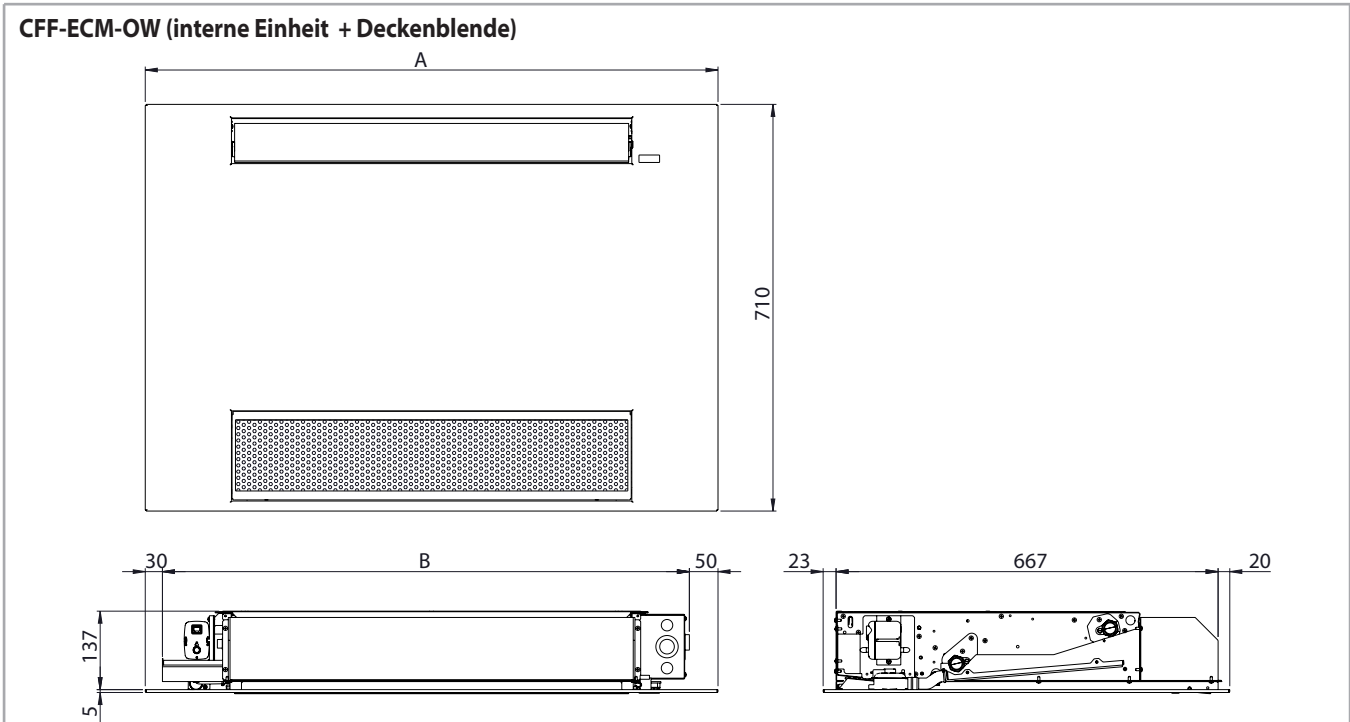
NB: Beim Winterbetrieb (Heizen) ist auf Räume zu achten, in denen die Fußbodentemperatur besonders gering ist (zum Beispiel weniger als 5 °C). Unter diesen Umständen kann der Fußboden die untere Luftschicht auf ein Niveau abkühlen, das die gleichmäßige Verbreitung von Heißluft aus dem Gerät verhindert, wodurch die in der Tabelle angeführten Zahlenwerte vermindert werden.

Bei Lamelle mit einer Schräge von 45°



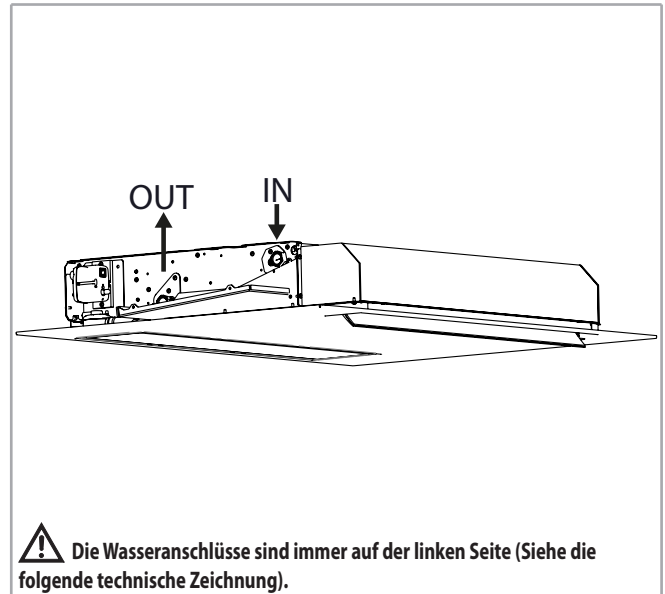
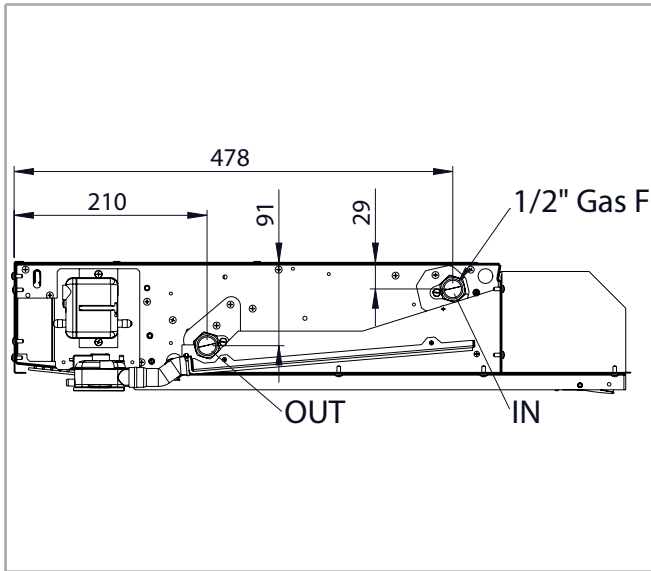
Modell	Vdc	10			20			30			40		
		2	5	10	2	5	10	2	5	10	2	5	10
L	m	3,3	4,2	4,8	3,2	4	4,4	3,3	4,2	4,8	3,3	4,2	4,8
H	m	2,2	2,8	3,2	2,1	2,7	2,9	2,2	2,8	3,2	2,2	2,8	3,2
B	m	2,4	3	3,5	2,3	2,9	3,2	2,4	3	3,5	2,4	3	3,5

ABMESSUNGEN

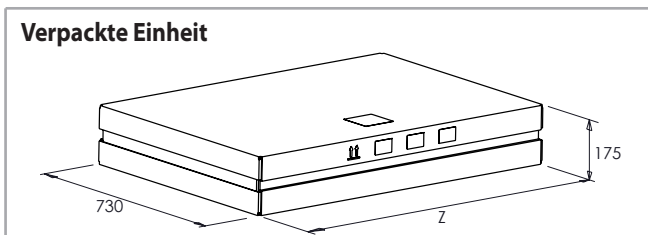


Modell		10	20	30	40
A	mm	600	800	1000	1200
B	mm	520	720	920	1120
C	mm	356	556	756	956
D	mm	338	538	738	938
E	mm	570	770	970	1170

Wasseranschlüsse

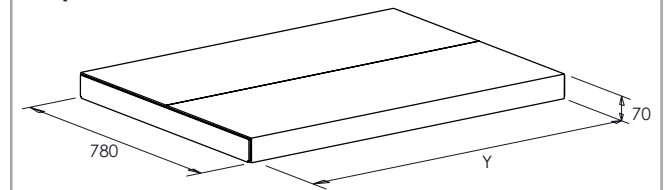


Verpackte Einheit



Modell		10	20	30	40
Z	mm	625	825	1025	1225

Verpackte Deckenblende



Modell		10	20	30	40
Y	mm	670	870	1070	1270

Gewichte

Die Tabelle der Gewichte bezieht sich auf die Version Standard mit Gehäuse in der Basisausführung ohne Steuerung und ohne Ventile.

Einheit CFF-ECM-OW

Modell		10	20	30	40
Gewicht mit Verpackung	kg	12,9	17,2	21,2	25,6
Gewicht ohne Verpackung	kg	11,3	15,2	18,9	23,1

Deckenblende

Modell		10	20	30	40
Gewicht mit Verpackung	kg	4,9	6,4	7,8	9,1
Gewicht ohne Verpackung	kg	3,5	4,7	5,9	7,1

Wasserinhalte

Modell		10	20	30	40
Wasserinhalt im Wärmetauscherregister	l	0,4	0,7	1,1	1,4

VENTILE

Bausätze 2- und 3-Wege-Ventile sind erhältlich und können auf zwei Arten bestellt werden:

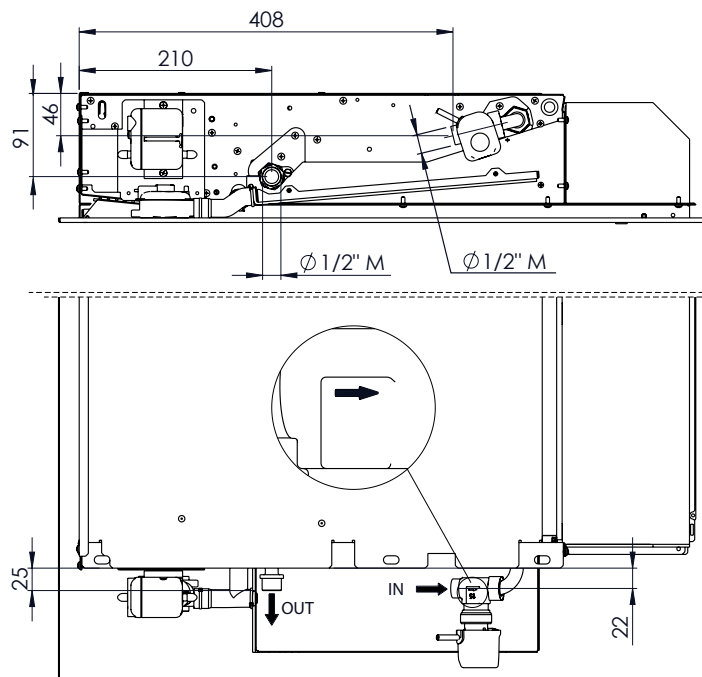
- lose
- werkseitig montiert.

2-Wege-Ventil

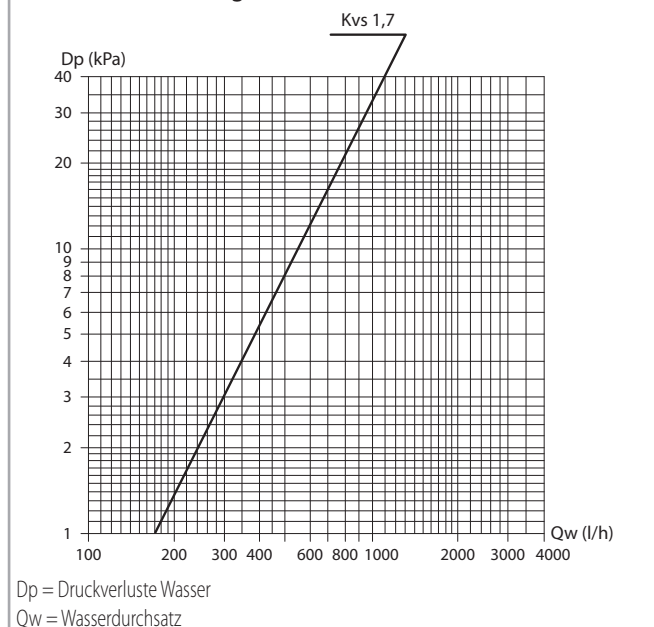
2-Wege-Ventile ON-OFF 230 V

Modell	NICHT MONTIERT		MONTIERT		Kvs m ³ /h	Dp max (1) kPa	Gewindeanschluss Ø
	ID	Code	ID	Code			
10-20-30-40	V2-F	9071090W	V2-FOW-M	9071531W	1,7	50	1/2"

Ventil-Anschlussseite und Ansicht von oben



Druckverluste 2-Wege-Ventile

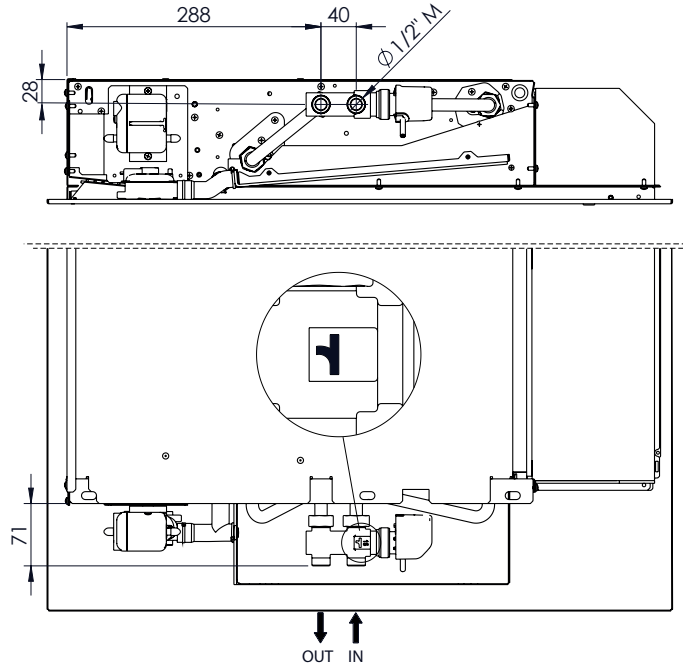


3-Wege-Ventile

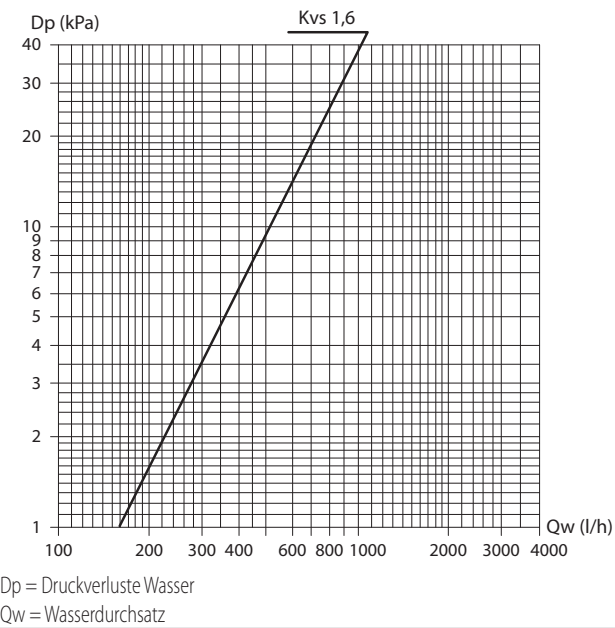
3-Wege-Wasserventile ON-OFF 230 V

Modell	NICHT MONTIERT		MONTIERT		Kvs m ³ /h	Dp max (1) kPa	Gewindeanschluss Ø
	ID	Code	ID	Code			
10-20-30-40	V3-FOW-S	9071532W	V3-FOW-M	9071533W	1,6	50	1/2"

Ventil-Anschlussseite und Ansicht von oben



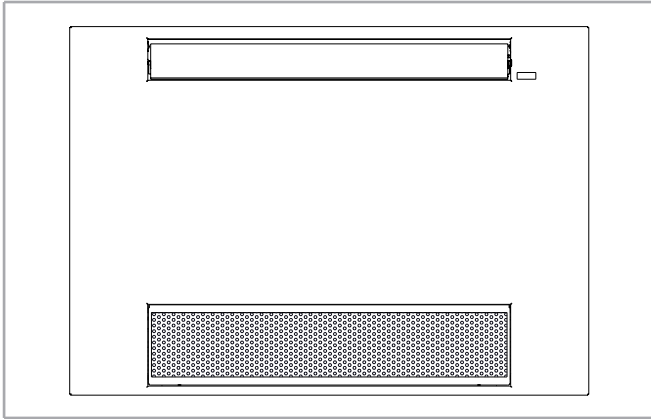
Druckverluste 3-Wege-Ventile



DECKENBLENDE UND ZUBEHÖRE

Das Luftansaug- und Verteilungsgitter (obligatorisch)

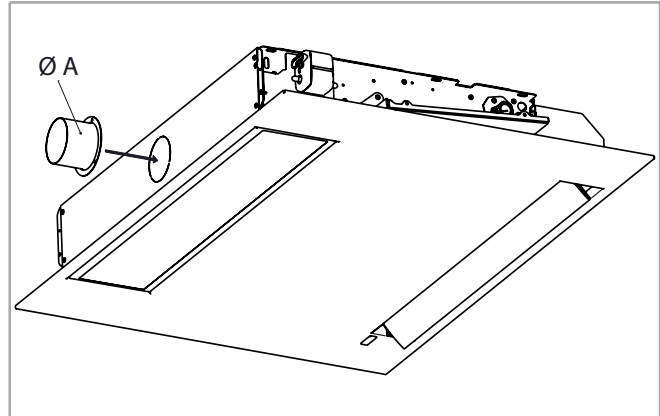
Weiß RAL 9003.



Modell	ID	Code
10	PL-OW 10	9071601
20	PL-OW 20	9071602
30	PL-OW 30	9071603
40	PL-OW 40	9071604

Frischlufanschluss FRC

Nicht montiert.



Modell	ID	Code	A mm
Alle	FRC 80	6071455	78

STEUERUNGEN/EINHEITEN VERSION MB

Die **Version CFF-ECM-OW** schließt die Fernbedienung ein, die die Verwaltung einer einzelnen Einheit erlaubt. Zur Verfügung steht der Bausatz (optional) „**High Wall Connectivity Kit**“ cod. 9025304, der aus einer Platine zur ModBus Kommunikation besteht, die die Verwaltung einer einzelnen Einheit oder einer oder mehrerer Gruppen von Einheiten durch das ModBus RTU - RS 485 Kommunikation Protokoll und via einer Platine zur Kommunikation mit der Wandsteuerung T-MB2 erlaubt.

Die Steuerung der Gruppen kann entsprechend der Master/Slave-Logik (bis zu 20 Einheiten) oder über Überwachungskomponenten erfolgen.

Dieses System kann mit folgenden Steuerungen kombiniert werden:

- Die Wandsteuerung **T-MB2** zur Verwaltung der einzelnen Einheiten;
- Das Multifunktionsschaltgerät **PSM-DI**, das Überwachungssystem **Sabianet**, das Multifunktionsschaltgerät mit Touchscreen **T-DI** und das Web Gateway **SabWeb** für Sabiana Cloud zur Steuerung einer oder mehrerer Gruppen von Einheiten.

Anmerkung: Alle Steuerungen und ihre Funktionen sind ausführlich in dem Werk „Technisches Handbuch Steuerung Fan Coils“ beschrieben.

Alle Einheiten CFF-ECM-OW bieten die Möglichkeit der Steuerung via APP „**Sabiana WiFi**“ und „**Sabiana BLE**“, sodass dieser Gebläsekonvektor die ideale Lösung zur Klimatisierung jeder Wohnumgebung wird.

Achtung:

- Für das Pairing der Einheit mit der APP ist es erforderlich, die serienmäßig eingebaute Empfängerkarte **RS-F** zu gebrauchen.
- Beim Anschluss der Wandsteuerung **T-MB2** (an eine einzelne Einheit oder Master/Slave) darf die Verwaltung via APP nur in dem WiFi Modus mittels des Pairings mit **T-MB2** erfolgen.

Die eingebaute elektronische Platine ist mit einem Mikroprozessor mit Funktionalität BLE / WiFi ausgestattet, welche erlaubt, alle installierte Einheiten mittels entfernt positionierter Steuerung oder Fernbedienung zu steuern.

Die BLE / WiFi-Technologie bietet die Möglichkeit, alle Betriebsarten der Ventilatorkonvektoren zu steuern.

Sie können die Geräte entweder einzeln ansteuern oder Gruppen bilden, des Weiteren können Sie ein Wochenprogramm vorbereiten, in welchem Sie für jeden Wochentag bis zu vier verschiedene Betriebsmodi eingeben können.

Anmerkung: die Platine ist in der internen Einheit eingebaut (die in der abgehängten Decke installiert wird); aufmerksam nachprüfen, dass die Dicke und das Material der abgehängten Decke kein Signal stören.

Sabiana WiFi



Sabiana WiFi ist die neue App für die Fernsteuerung Ihrer Sabiana Geräte. Sie ist kostenlos, einfach zu bedienen und Sie benötigen lediglich WLAN und ein Smartphone mit Internetanschluss. Der Gebrauch der „Cloud“ erlaubt die Steuerung, die Programmierung und die Überwachung Ihrer Gebläsekonvektoren, egal, wo Sie sich befinden.

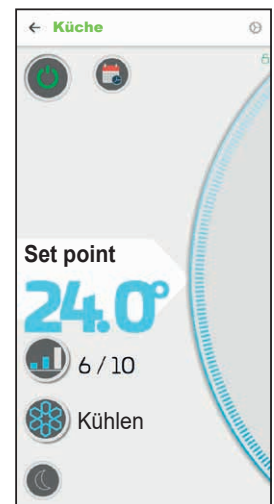
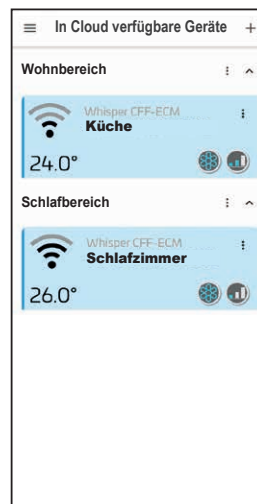
Sabiana BLE



Sabiana BLE ist die neue App für Android™ und iOS® zur Konfigurierung, Steuerung und Kontrolle Ihrer Klimaanlage via Bluetooth Low Energy (BLE)®. Kostenlos und benutzerfreundlich, lediglich ein Bluetooth fähiges Smartphone ist von Nöten. (Version 4.0 oder spätere).

Unsere Apps „**Sabiana WiFi**“ und „**Sabiana BLE**“ sind kompatibel mit den Systemen iOS® und Android™.

Screenshot App



Wichtig: die Vorrichtung unterstützt Netze Wi-Fi (IEEE 802.11) vom Typ B, G und N (WiFi 4) auf der Frequenz 2.4 GHz mit den folgenden Sicherheitsverfahren:

- WPA2-PSK

Die Vorrichtung unterstützt keine Netze WiFi 6 auf der Frequenz 5 GHz.

Steuerungen

Fernbedienung

Serienmäßig eingeschlossen.

ID	
RT04	Fernbedienung RT04

RT04



Mithilfe der Fernbedienung können die Funktionsparameter des Gebläsekonvektors aus der Distanz eingestellt werden.

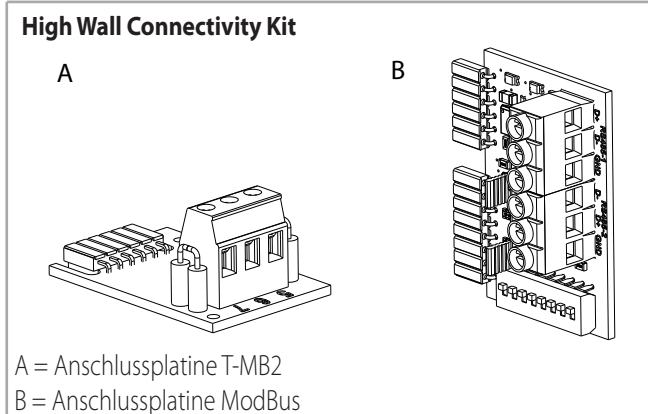
Die von der Fernbedienung ausgeführten Funktionen sind:

- Ein- und Ausschalten
- Einstellung der Sollwerte
- Einstellung der Drehzahl des Ventilators (niedrig, mittel, hoch oder automatisch)
- Modusauswahl (Lüftung, Kühlung, Heizung)
- Einstellung Uhrzeit
- Ein-/Ausschalten binnen 24 Stunden
- Einstellung Position Flap

Bausatz Konnektivität

Zubehör.

Modell	ID	Code
0 ÷ 4	KC-F	9025304



Der Bausatz besteht aus zwei Zusatzplatinen, die an der Leistungsplatine zu montieren sind. Die Leistungsplatine ist an der Einheit eingebaut.

Eine Platine erlaubt die Wandsteuerung **T-MB2** anzuschließen, während die andere Platine die Einheit mit einem ModBus-Netzwerk verbindet.

Steuerung T-MB2

Zubehör:

ID	Code
T-MB2	9066994E



Steuerung mit graphischem farbigem Bildschirm TFT 2,4" für Wandinstallation, mit Modul WiFi und BLE ausgestattet, für die Verwaltung via APP Sabiana der angeschlossenen Einheit.

Die Hauptfunktionen sind:

- Kontrolle mit der Tastatur oder via App Sabiana WiFi
- Verwaltung einer einzelnen Einheit oder einer oder mehrerer Gruppen von Einheiten unter Master/Slave-Logik
- Ein- und Ausschalten der Steuerung
- Einstellung der Funktionsweise
- Einstellung vom Sollwert oder Veränderung des aus dem Überwachungsprogramm eingestellten Sollwerts (+/- 3°der Einstellung)
- Interner Sensor, der den Umgebungstemperaturwert erhebt und gegenüber dem Sensor auf dem Gebläsekonvektor Priorität hat
- Einstellung der Drehzahl des Ventilators
- Erweiterte tägliche/wöchentliche Programmierung mit 3 einstellbaren wöchentlichen Programmen
- Anzeige und Bearbeiten der Betriebsparameter der Einheit, Diagnose von Alarmen und Anweisung bezüglich der Einheit (Die sichtbaren Parameter hängen von dem Modell der Steuerplatine ab, an die das T-MB2 angeschlossen ist).
- Aktivierung/Deaktivierung Anzeige Raumtemperatur

Das T-MB2 kann als Alternative zur Fernbedienung gebraucht werden.

Multifunktionsschaltgerät PSM-DI

Zubehör:

ID	Code	
PSM-DI	3021293	Multifunktionsschaltgerät



Die Multifunktionsbedientafel PSM-DI erlaubt die Kontrolle von bis zu 60 Einheiten, welche mit einem **Bausatz KC-F** oder SIOS (max. 60 Einheiten: SIOS + kit KC-F) ausgestattet sind.

Die Multifunktionsbedientafel PSM-DI kontrolliert durch das Bus Kommunikationsprotokoll alle angeschlossenen Einheiten. Ein entfernter Anschluss, (Stand-Alone), ist nicht möglich.

Das Multifunktionsschaltgerät PSM-DI ist nicht mit der Steuerungssoftware Sabianet verwendbar.

Multifunktionsschaltgerät mit Touchscreen T-DI

ID	Code
T-DI	9066685



Das Multifunktionsschaltgerät T-DI erlaubt mehrere Einheiten mit **Bausatz KC-F** oder SIOS zu überwachen und zu kontrollieren; das Multifunktionsschaltgerät ist mit einem 7 Zoll Touchscreen und einer Serie von graphischen Seiten ausgestattet, welche eine einfache Übersicht der aus den Fan Coils ankommenden Daten und Kontrolle bis 60 Einheiten (Max. 60 Einheiten: SIOS + kit KC-F) erlauben. Mit dem Multifunktionsschaltgerät T-DI ist es auch möglich, die Einheiten von weitem mit der geeigneten APP Sabiana Cloud für Android und iOS zu steuern.

Die APP Sabiana Cloud ist einfach aufgebaut und ermöglicht die vollständige Kontrolle aller angeschlossenen Einheiten.

SabWeb Web Gateway für Sabiana Cloud

ID	Code
SabWeb	9066892



Mit dem Web Gateway für „Sabiana Cloud“ ist es möglich, von weitem bis zu 60 Einheiten mittels der geeigneten APP für Android und iOS zu kontrollieren. Diese Einheiten sind mit **Bausatz KC-F** oder SIOS (max. 60 Einheiten: SIOS + kit KC-F) ausgestattet sind. Die APP „Sabiana Cloud“ ist einfach aufgebaut und ermöglicht die vollständige Kontrolle aller angeschlossenen Einheiten.

Sabianet Programm zur Steuerung eines Netzes von hydronischen MB-Endgeräten von Sabiana

Überwachungssystem Hardware/Software.

ID	Code
Sabianet	9079118



Sabianet ist eine zentrale Steuerungssoftware auf LINUX™-Basis für ein Netz von hydronischen MB-Endgeräten Sabiana (das Programm ist bereits auf einem PC installiert), und es funktioniert wie ein klassischer Computer in Stand Alone betrieb und ist daher mit einem Bildschirm, einer Mouse und einer Tastatur kombinierbar. Durch den Anschluss eines Ethernetkabels ist es möglich das Programm mit Hilfe eines Browser zu bedienen. Die Software ist eine praktische und preiswerte Lösung zur Verwaltung der Endgeräte mittels einfachem Mausklick.

Die Software Sabianet ist eine praktische und preiswerte Lösung zur Verwaltung der Endgeräte mittels einfachem Mausklick.

Technische Merkmale :

- einfacher Gebrauch
- komplett vollständiges und funktionelles Wochenprogramm
- Möglichkeit des Zugriffs auf gespeicherte Betriebsdaten jedes einzelnen angeschlossenen Gerätes
- Möglichkeit Daten auf andere Datenträger (z.B. USB-Stick) zu speichern
- Visualisierung der auf einem neuen PC ASUS gespeicherten Konfiguration

Das Programm nutzt alle Möglichkeiten unserer Einheiten mit **Bausatz KC-F** am Gerät aus.

Das Programm erlaubt :

- Schaffung homogener, logischer Blöcke (Gruppierung mehrerer Geräte pro Stockwerk, Büro oder Zimmer)
- Speichern von verschiedenen angepassten Betriebsarten und Wochenprogrammen (Sommer, Winter, Übergang, Schließungszeiten etc.). Es können wöchentliche Einschalt-/Ausschaltzyklen für einzelne Geräte oder Gruppen definiert werden
- Einstellung der Funktionsbedingungen für einzelne Geräte oder Gruppen (Betriebsart, Ventilator Drehzahl, Temperatursollwerte)
- Einstellung der Soll-Grenzwerte für jedes Einzelgerät oder für Gruppen
- Einschaltung oder Ausschaltung jedes Einzelgerätes oder von Gruppen

Mit dem Sabianet ist es auch möglich, die Einheiten von weitem mit der geeigneten APP Sabiana Cloud für Android und iOS zu steuern.

Router-S

ID	Code
Router-S	3021290



Der Router-S ist eine Platine zur Regulierung von mehreren Einheiten in einem von Sabianet gesteuertem Netz (Default), oder mittels eines Subnetzes, welches von BMS Systemen gesteuert ist, die nicht von Sabiana angeliefert sind. (Die Einstellung der Dip Switches auf der Platine darf verändert werden).

Gesteuert von Sabianet

Die Version Standard der Router-S-Platine ermöglicht:

- die Herstellung von Netzwerken mit mehr als 60 Einheiten (min. 2 Router-S erforderlich) oder das Netz zu unterteilen (für Stock, für Gebäude, usw.)
- die Herstellung eines Subnetzes Master/Slave für die Steuerung als unabhängiger Block

Die Anzahl der einzusetzenden Router-S ist:

- bis zu 60 Einheiten: kein Router-S
- von 61 bis 120 Einheiten: 2 Router-S
- für jeweils 60 weitere Einheiten: 1 zusätzlicher Router-S

Von BMS Systemen gesteuert, nicht von Sabiana angeliefert

Nach der Einstellung eines Dip Switches an der Platine wird das Router-S eine elektronische Platine verwendbar mit Systemen BMS (nicht von Sabiana geliefert) zur Herstellung eines Subnetzes Master/Slave für die Steuerung als unabhängiger Block.

Die Anzahl der einzusetzenden Router-S ist:

- Max. 14 Router-S
- Max.15 Fan Coils per Router-S

SIOS-Platine

ID	Code
SIOS	3021292



Die SIOS ist eine Platine mit 8 Relais mit potentialfreiem Kontakt zur Fernsteuerung des Ein- und Ausschaltens der Verbraucher.

Die Platine verfügt über 8 Digitaleingänge zur Anzeige des Status der Stellglieder oder externer Freigaben wie die Motortemperaturen oder ähnliches.

Die SIOS können angeschlossen werden:

- unter einem von Sabianet gesteuertem Netz
- unter einem von T-DI gesteuertem Netz
- unter einem von SabWeb gesteuertem Netz
- an einer Steuerung PSM-DI (eine SIOS für jede Bedientafel PSM-DI)



Building trust together.

Certificate

CISQ/ICIM S.P.A. has issued an IQNET recognized certificate that the organization:

SABIANA S.P.A.
VIA PIAVE, 53 20011 CORBETTA MI IT - Italia
For Operative Units see Annex/Annexes

has implemented and maintains a/an

Quality Management System

for the following scope:

Design, production and service of heating and air conditioning equipment (unit heaters, radiant panels, fan coil units and air handling units). Design and production of chimneys.

which fulfils the requirements of the following standard:

ISO 9001:2015

Issued on: **2024-04-10**
First issued on: **1996-06-10**
Expires on: **2027-04-09**

Registration Number:
IT-4000 ICIM-9001-000545-10


Alex Stoichitoiu
President of IQNET


Mario Romersi
President of CISQ



This attestation is directly linked to the IQNET Member's original certificate and shall not be used as a stand-alone document.

IQNET Members*:

AENOR Spain **AFNOR Certification** France **APCER** Portugal **CCC** Cyprus **CISQ** Italy **CQC** China **CQM** China **CQS** Czech Republic **Cro Cert** Croatia **DQS Holding GmbH** Germany **EAGLE Certification Group** USA **FCAV** Brazil **FONDONORMA** Venezuela **ICONTEC** Colombia **ICS** Bosnia and Herzegovina **INTECO** Costa Rica **IRAM** Argentina **JQA** Japan **KFQ** Korea **LSQA** Uruguay **MIRTEC** Greece **MSZT** Hungary **Nemko AS** Norway **NSAI** Ireland **NYCE-SIGE** Mexico **PCBC** Poland **Quality Austria** Austria **SII** Israel **SIQ** Slovenia **SIRIM QAS International** Malaysia **SQS** Switzerland **SRAC** Romania **TSE** Turkey **YUQS** Serbia

* The list of IQNET Members is valid at the time of issue of this certificate. Updated information is available under www.iqnet-certification.com

0774CM_05_EN



CISQ is a member of



The International Certification Network
www.iqnet-certification.com

CERTIFICATO N. **ICIM-9001-000545-10**
CERTIFICATE No. _____

SI CERTIFICA CHE IL SISTEMA DI GESTIONE PER LA QUALITÀ DI
WE HEREBY CERTIFY THAT THE QUALITY MANAGEMENT SYSTEM OPERATED BY

SABIANA S.P.A.

SEDE CENTRALE / HEADQUARTER

VIA PIAVE, 53 20011 CORBETTA MI IT - Italia

PER LE UNITÀ OPERATIVE VEDERE L'ALLEGATO
FOR OPERATIVE UNITS SEE ATTACHMENT

È CONFORME ALLA NORMA / IS IN COMPLIANCE WITH THE STANDARD

UNI EN ISO 9001:2015

Sistema di Gestione per la Qualità / Quality Management System

PER LE SEGUENTI ATTIVITÀ / FOR THE FOLLOWING ACTIVITIES

EA: 18

Progettazione, produzione e assistenza di apparecchiature per il riscaldamento e il condizionamento dell'aria (aerotermi, termostrisce radianti, ventilconvettori e unità trattamento aria). Progettazione e produzione di canne fumarie.

Design, production and service of heating and air conditioning equipment (unit heaters, radiant panels, fan coil units and air handling units). Design and production of chimneys.

Riferirsi alla documentazione del Sistema di Gestione per la Qualità aziendale per l'applicabilità dei requisiti della norma di riferimento.
Refer to the documentation of the Quality Management System for details of application to reference standard requirements.

Il presente certificato è soggetto al rispetto del documento ICIM "Regolamento per la certificazione dei sistemi di gestione" e al relativo Schema specifico.
The use and the validity of this certificate shall satisfy the requirements of the ICIM document "Rules for the certification of company management systems" and specific Scheme.

Per informazioni puntuali e aggiornate circa eventuali variazioni intervenute nello stato della certificazione di cui al presente certificato, si prega di contattare il n° telefonico +39 02 725341 o indirizzo e-mail info@icim.it.

For timely and updated information about any changes in the certification status referred to in this certificate, please contact the number +39 02 725341 or email address info@icim.it.

DATA EMISSIONE
FIRST ISSUE
10/06/1996

EMISSIONE CORRENTE
CURRENT ISSUE
10/04/2024

DATA DI SCADENZA
EXPIRING DATE
09/04/2027

Vincenzo Delacqua
Rappresentante Direzione / Management Representative
ICIM S.p.A.
Piazza Don Enrico Magelli, 75 - 20099 Sesto San Giovanni (MI)
www.icim.it

0449ICM_05_IT



MS N° 0004



www.cisq.com

CISQ è la Federazione Italiana di Organismi di
Certificazione dei sistemi di gestione aziendale. CISQ
is the Italian Federation of management system
Certification Bodies.

Die Beschreibungen und Abbildungen in diesem Prospekt sind unverbindlich. Vorbehaltlich der wesentlichen Eigenschaften der beschriebenen und abgebildeten Typen behält sich **Sabiana** das Recht vor, jederzeit und ohne Verpflichtung zur umgehenden Aktualisierung dieses Prospektes eventuelle Änderungen anzubringen, die sie zum Zwecke der Verbesserung, oder aus konstruktiven oder kommerziellen Gründen für angemessen hält.

SABIAT \equiv CH

ENERGIETECHNIK

Folgen Sie uns auf



Sabiana app



SABIATECH Energietechnik Handels-GmbH

Schönaich 107 - 8521 Wettmannstätten • Austria
Tel. +43/3185/28461 - Fax +43/3185/2846111
office@sabiatech.at
www.sabiatech.at