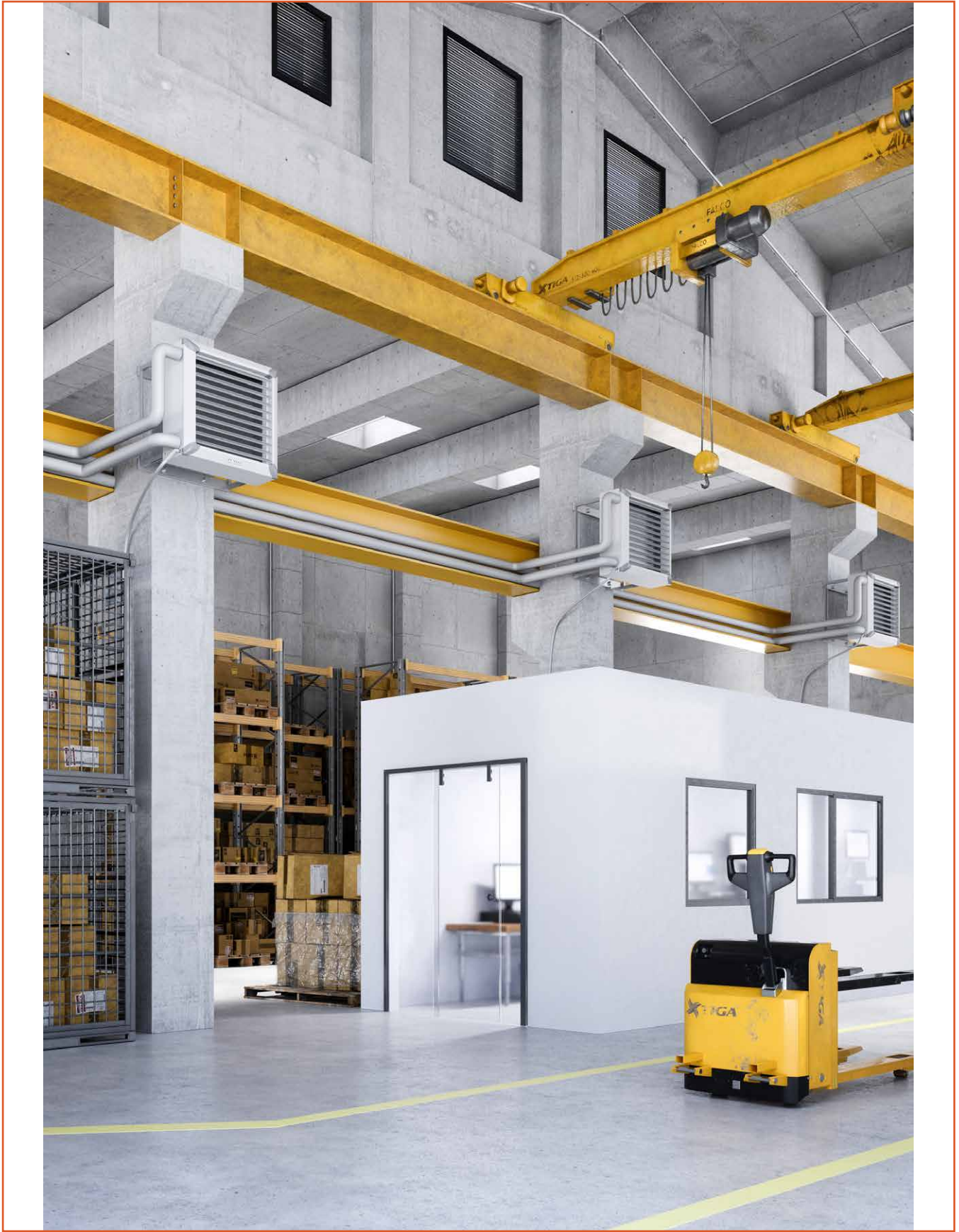




Das Produkt unterliegt der EU Verordnung (UE)
N.327/2011 und erfüllt deren Anforderungen

Luftheizgeräte Janus ECM



Die Beschreibungen und Abbildungen in diesem Prospekt sind unverbindlich. Vorbehaltlich der wesentlichen Eigenschaften der beschriebenen und abgebildeten Typen behält sich Sabiana das Recht vor, jederzeit und ohne Verpflichtung zur umgehenden Aktualisierung dieses Prospektes eventuelle Änderungen anzubringen, die sie zum Zwecke der Verbesserung, oder aus konstruktiven oder kommerziellen Gründen für angemessen hält.

INHALT

Janus ECM

Einleitung	4
------------	---

Janus ECM

Konstruktionsmerkmale von den Hauptkomponenten	5
--	---

Janus ECM

Betriebseigenschaften und technische Daten	6
Kühlleistung	10
Heizleistung	13
Druckverluste Wasser	15
Betriebsgrenzen	16

Janus ECM

Abmessungen	17
-------------	----

Janus ECM

Konfiguration	18
---------------	----

Jetstream

JETSTREAM - Induktionsjalousie	20
--------------------------------	----

Zubehöre

Zubehöre	22
----------	----

Steuerungen

Steuerungen	29
-------------	----

EINLEITUNG

Seit **1950** stellt Sabiana für die **Warmwasser-, Heißwasser- und Dampfheizgeräte** für die Beheizung von Industrie- und Gewerbebereichen mit hauseigener Fertigungstechnik und einer großen Auswahl an Lösungen her.

Mit den Luftheizern Janus ECM können Industrie-, Geschäfts- und Sporträume äußerst kostengünstig nicht nur erhitzt aber auch abgekühlt werden, indem eine traditionelle Heizungsanlage mit Luftheizern zu einer Anlage umgebaut wird, die auch in den Sommermonaten genutzt werden kann, wodurch die Arbeitsbedingungen erheblich verbessert werden.

Die neueste Entwicklung dieses Produkts wird in diesem Katalog angeboten: jedes Modell wird mit einem Elektronikmotor angeboten, der von einem eingebauten Inverter gesteuert wird.

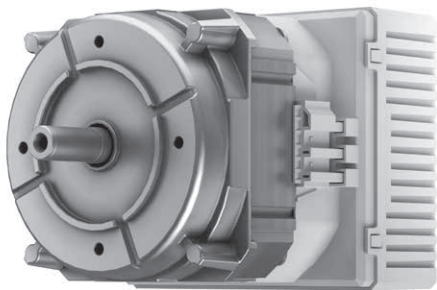
Die ECM Motoren **senken im Vergleich zu traditionellen Asynchronmotoren den Stromverbrauch und ermöglichen, den Luftstrom kontinuierlich einzustellen und die Lufttemperatur genau zu kontrollieren.** Ein weiterer Vorteil ist die sehr geringe Geräuschentwicklung.

Das ganze Sortiment entspricht der **EU Verordnung (EG), Nr. 327/2011**, die **sehr niedrige Stromverbrauchsgrößen** in Bezug auf die gelieferten Leistungen fordert.

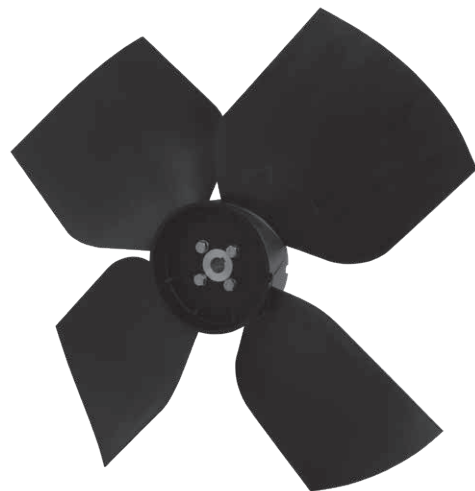
Sabiana ist der führende italienische Heizgerätehersteller und weltweit konkurrenzfähig, da er die neueste italienische Technologie im Raumkomfort liefert.



Elektronischer Motor



Axialventilator



KONSTRUKTIONSMERKMALE VON DEN HAUPTKOMPONENTEN

Die Luftheizgeräte Janus ECM werden in 4 Größen hergestellt, jeweils mit Register mit 3 und 4 Rohrreihen – insgesamt 8 Modelle, mit Wärmeleistungen von 7 bis 71 kW (mit Wasser bei 65/55 °C) und Kühlleistungen von 4 bis 27 kW (mit Wasser bei 7/12 °C)

Diese Klimageräte Janus ECM können mit Warmwasser und/oder Kaltwasser gespeist werden.

Sie sind nicht für den Betrieb mit Dampf geeignet.

Gehäuse

Besteht aus 1 mm starkem feuerverzinkten und hellgrau lackierten Stahlblech (RAL 9002). Das Gehäuse ist aus drei Teilen zusammengesetzt, um bei der Wartung den problemlosen Zugriff auf die Heizregister zu ermöglichen.

Die Verwendung von feuerverzinktem Blech, mit einer Zinkschicht von 200 g/m² (gemäß Euronorm 142-79) und die zusätzliche Lackierung, gewährleisten dauerhaften und optimalen Korrosionsschutz.

Wärmetauscherregister

Die Register sind : mit Primärfläche aus Kupferrohren 3 oder 4 reihig und Sekundärfläche aus Aluminiumrippen.

Der Wärmetauscher ist nicht geeignet zum Einbau in Umgebungen mit korrosiver Atmosphäre, in denen es zur Korrosion am Aluminium kommen kann.

Kondensatwanne

Die isolierte Kondensatwanne ist im Inneren der Einheit montiert.

Elektronischer Motor

Bürstenloser, permanent elektronischer Wechselstrommotor, Schutzart IP44, Isolierklasse B. Die Inverterplatine, die den Motorbetrieb steuert, wird einphasig angetrieben und erzeugt eine Stromversorgung mit frequenzmodulierter Wellenform.

Der elektronische Frequenzumrichter für die Motorsteuerung wird einphasig mit 230 Volt gespeist. Er generiert auf Basis eines Switching-Systems frequenzmodulierten und wellenförmigen Dreiphasenstrom.

Der Motor ist ein Einphasenmotor mit Spannung **230 V** und Frequenz **50 - 60 Hz**.

Axialventilator

Der Ventilator besteht aus glasfaserverstärktem Kunststoff für die Größen 2-4-6- und aus Aluminium für die Größe 9, mit Hochleistungsprofil, um einen hohen Luftdurchsatz bei minimaler Stromaufnahme zu erzielen.

Das Flügelrad ist kataphoretisch beschichtet und bietet zuverlässigen Schutz gegen Korrosion.

Die Luftverteilung erfolgt gleichmäßig über die gesamte Oberfläche des Registers und trägt zum leisen Betrieb des Gerätes bei.

Ventilatorhalterung

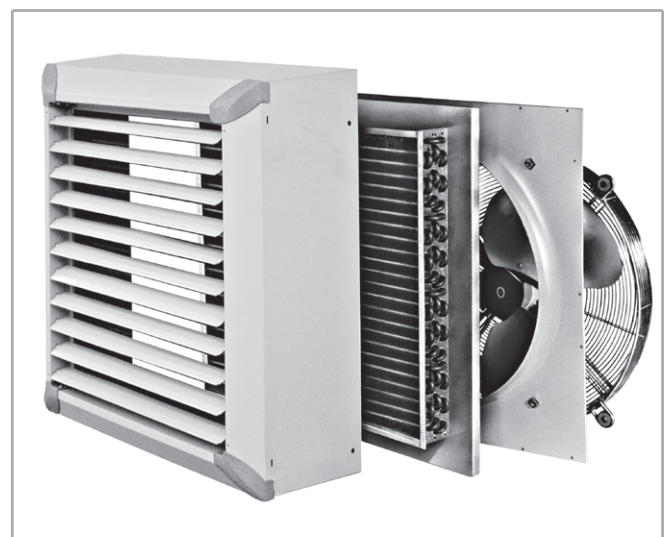
Sie besteht aus einer Metallkonstruktion mit vier Radialarmen und Berührungsschutzgitter aus Stahl.

An der Verbindung zwischen Aufhängung und Rückwand des Gehäuses sind Schwingungsdämpfer aus Neopren montiert, die für vibrations- und resonanzfreien Betrieb sorgen.

Luftleitlamellen

Hergestellt aus profiliertem und lackiertem Stahlblech, in einer Form welche eine optimale Luftausströmrichtung gewährleistet.

Die Luftleitlamellen sind horizontal an der Vorderseite des Luftheizers mittels eines selbsthemmenden Federsystems angebracht. Dieses System ermöglicht das Verstellen der einzelnen Lamellen in die gewünschte Richtung und verhindert gleichzeitig Vibrationen. Auf Wunsch kann eine zweite Lamelleneinheit verdreht angebaut werden, sodass der Luftstrom in alle vier Richtungen gelenkt wird.



BETRIEBSEIGENSCHAFTEN UND TECHNISCHE DATEN

Kühlbetrieb

Luft Eintrittstemperatur: 28 °C – Relative Feuchte : 55%

MODELL		F-ECM 23			F-ECM 24		
Inverter Steuerspannung (Vdc)		1	2	4	1	2	4
Ventilator Drehzahl	rpm	500	600	800	500	600	800
Luftmenge	m ³ /h	700	865	1.175	635	785	1.070
WT 7/12 °C - ΔT = 5 °C Gesamtkühlleistung	kW	3,53	3,96	4,65	4,08	4,64	5,59
WT 7/12 °C - ΔT = 5 °C Sensible Kühlleistung	kW	2,31	2,66	3,25	2,57	2,98	3,71
WT 7/12 °C - ΔT = 5 °C Luftaustrittstemperatur	°C	17,90	18,60	19,60	15,60	16,40	17,40
WT 11/15 °C - ΔT = 4 °C Gesamtkühlleistung	kW	2,50	2,82	3,29	2,89	3,29	3,93
WT 11/15 °C - ΔT = 4 °C Sensible Kühlleistung	kW	1,99	2,33	2,90	2,16	2,54	3,21
WT 11/15 °C - ΔT = 4 °C Luftaustrittstemperatur	°C	19,30	19,80	20,50	17,60	18,10	18,80
WT 9/14 °C - ΔT = 5 °C Gesamtkühlleistung	kW	2,83	3,19	3,74	3,31	3,75	4,48
WT 9/14 °C - ΔT = 5 °C Sensible Kühlleistung	kW	2,07	2,40	2,99	2,29	2,68	3,35
WT 9/14 °C - ΔT = 5 °C Luftaustrittstemperatur	°C	18,90	19,50	20,20	17,00	17,60	18,40
Motorleistung	W	17,0	22,0	42,0	17,0	22,0	42,0
Schallleistung (Lw)	dB(A)	48,0	52,5	61,5	48,0	52,5	61,5
Schalldruckpegel (Lp) ⁽¹⁾	dB(A)	26,0	30,5	39,5	26,0	30,5	39,5
Wandmontage : Wurfweite	m	5,0	5,5	6,5	4,5	5,0	6,0
Wandinstallation : Höhe	m	2,5 ÷ 4					

⁽¹⁾ Schalldruckpegel dB(A), Messung 5 Meter vom Gerät entfernt durchgeführt, Richtungsfaktor Q = 2, Konform mit EN 3744.
WT Wassertemperatur

MODELL		F-ECM 43			F-ECM 44		
Inverter Steuerspannung (Vdc)		1	2	4	1	2	4
Ventilator Drehzahl	rpm	500	600	800	500	600	800
Luftmenge	m ³ /h	1.110	1.345	1.825	1.010	1.225	1.660
WT 7/12 °C - ΔT = 5 °C Gesamtkühlleistung	kW	6,21	6,90	8,11	7,19	8,11	9,71
WT 7/12 °C - ΔT = 5 °C Sensible Kühlleistung	kW	3,99	4,53	5,52	4,41	5,06	6,25
WT 7/12 °C - ΔT = 5 °C Luftaustrittstemperatur	°C	17,00	17,70	18,70	14,70	15,40	16,40
WT 11/15 °C - ΔT = 4 °C Gesamtkühlleistung	kW	4,42	4,90	5,77	11,20	12,73	15,67
WT 11/15 °C - ΔT = 4 °C Sensible Kühlleistung	kW	3,39	3,89	4,85	5,14	5,78	6,90
WT 11/15 °C - ΔT = 4 °C Luftaustrittstemperatur	°C	18,70	19,20	19,90	3,68	4,25	5,33
WT 9/14 °C - ΔT = 5 °C Gesamtkühlleistung	kW	5,05	5,64	6,45	5,91	6,63	7,90
WT 9/14 °C - ΔT = 5 °C Sensible Kühlleistung	kW	3,56	4,08	5,01	3,92	4,51	5,62
WT 9/14 °C - ΔT = 5 °C Luftaustrittstemperatur	°C	18,20	18,70	19,60	16,20	16,70	17,60
Motorleistung	W	19,0	29,0	63,0	19,0	29,0	63,0
Schallleistung (Lw)	dB(A)	53,5	58,5	66,5	53,5	58,5	66,5
Schalldruckpegel (Lp) ⁽¹⁾	dB(A)	31,5	36,5	44,5	31,5	36,5	44,5
Wandmontage : Wurfweite	m	6,5	7,5	9,0	6,0	7,0	8,5
Wandinstallation : Höhe	m	3 ÷ 4,5					

⁽¹⁾ Schalldruckpegel dB(A), Messung 5 Meter vom Gerät entfernt durchgeführt, Richtungsfaktor Q = 2, Konform mit EN 3744.
WT Wassertemperatur

Kühlbetrieb

Lufteintrittstemperatur: 28 °C – Relative Feuchte : 55%

MODELL		F-ECM 63			F-ECM 64		
Inverter Steuerspannung (Vdc)		1	2	4	1	2	4
Ventilator Drehzahl	rpm	500	600	800	500	600	800
Luftmenge	m ³ /h	1.670	2.035	2.760	1.520	1.850	2.510
WT 7/12 °C - ΔT = 5 °C Gesamtkühlleistung	kW	9,74	10,90	12,84	11,10	12,60	15,12
WT 7/12 °C - ΔT = 5 °C Sensible Kühlleistung	kW	6,14	7,01	8,54	6,74	7,77	9,61
WT 7/12 °C - ΔT = 5 °C Luftaustrittstemperatur	°C	16,70	17,50	18,50	14,40	15,10	16,30
WT 11/15 °C - ΔT = 4 °C Gesamtkühlleistung	kW	6,97	7,78	9,14	7,99	9,04	10,80
WT 11/15 °C - ΔT = 4 °C Sensible Kühlleistung	kW	5,14	5,92	7,35	5,58	6,48	8,13
WT 11/15 °C - ΔT = 4 °C Luftaustrittstemperatur	°C	18,60	19,10	19,80	16,80	17,30	18,10
WT 9/14 °C - ΔT = 5 °C Gesamtkühlleistung	kW	8,00	8,92	10,45	9,19	10,39	12,38
WT 9/14 °C - ΔT = 5 °C Sensible Kühlleistung	kW	5,49	6,28	7,68	6,00	6,93	8,58
WT 9/14 °C - ΔT = 5 °C Luftaustrittstemperatur	°C	18,00	18,60	19,50	15,90	16,60	17,50
Motorleistung	W	29,0	43,0	99,0	29,0	43,0	99,0
Schallleistung (Lw)	dB(A)	57,5	62,5	70,5	57,5	62,5	70,5
Schalldruckpegel (Lp) ⁽¹⁾	dB(A)	35,5	40,5	48,5	35,5	40,5	48,5
Wandmontage : Wurfweite	m	6,5	8,0	10,5	6,0	7,5	9,5
Wandinstallation : Höhe	m	3 ÷ 5					

⁽¹⁾ Schalldruckpegel dB(A), Messung 5 Meter vom Gerät entfernt durchgeführt, Richtungsfaktor Q = 2, Konform mit EN 3744.
WT Wassertemperatur

MODELL		F-ECM 93			F-ECM 94		
Inverter Steuerspannung (Vdc)		1	2	4	1	2	4
Ventilator Drehzahl	rpm	600	635	710	600	635	710
Luftmenge	m ³ /h	4.760	5.030	5.620	4.430	4.700	5.275
WT 7/12 °C - ΔT = 5 °C Gesamtkühlleistung	kW	21,06	21,70	22,90	24,93	25,72	27,42
WT 7/12 °C - ΔT = 5 °C Sensible Kühlleistung	kW	14,20	14,74	15,79	16,17	16,81	18,17
WT 7/12 °C - ΔT = 5 °C Luftaustrittstemperatur	°C	18,90	19,10	19,50	16,90	17,10	17,50
WT 11/15 °C - ΔT = 4 °C Gesamtkühlleistung	kW	15,05	16,07	16,27	17,67	18,27	19,39
WT 11/15 °C - ΔT = 4 °C Sensible Kühlleistung	kW	12,44	13,25	13,94	13,87	14,49	15,75
WT 11/15 °C - ΔT = 4 °C Luftaustrittstemperatur	°C	21,00	20,00	20,50	18,50	18,60	18,90
WT 9/14 °C - ΔT = 5 °C Gesamtkühlleistung	kW	17,09	17,55	18,43	20,20	20,82	22,35
WT 9/14 °C - ΔT = 5 °C Sensible Kühlleistung	kW	12,85	13,33	14,33	14,57	15,18	16,57
WT 9/14 °C - ΔT = 5 °C Luftaustrittstemperatur	°C	19,80	19,90	20,30	18,00	18,20	18,50
Motorleistung	W	135,0	155,0	207,0	135,0	155,0	207,0
Schallleistung (Lw)	dB(A)	65,0	70,0	75,0	65,0	70,0	75,0
Schalldruckpegel (Lp) ⁽¹⁾	dB(A)	43,0	48,0	53,0	43,0	48,0	53,0
Wandmontage : Wurfweite	m	13,0	14,0	16,5	11,0	12,5	15,0
Wandinstallation : Höhe	m	3,5 ÷ 5,5					

⁽¹⁾ Schalldruckpegel dB(A), Messung 5 Meter vom Gerät entfernt durchgeführt, Richtungsfaktor Q = 2, Konform mit EN 3744.
WT Wassertemperatur

Heizen (Winterbetrieb)

Luft Eintrittstemperatur: 15 °C

MODELL		F-ECM 23						F-ECM 24					
Inverter Steuerspannung (Vdc)		1	2	4	6	8	10	1	2	4	6	8	10
Ventilator Drehzahl	rpm	500	600	800	1.010	1.210	1.300	500	600	800	1.010	1.210	1.300
Luftmenge	m ³ /h	700	865	1.175	1.485	1.815	1.960	635	785	1.070	1.350	1.650	1.780
WT = 45/40 °C Heizbetrieb	kW	4,19	4,87	6,03	7,01	7,97	8,30	4,55	5,35	6,74	7,92	9,10	9,52
WT = 45/40 °C Luftaustrittstemperatur	°C	32,6	31,5	30,0	28,8	27,8	27,5	36,0	35,0	33,4	32,2	31,1	30,8
WT = 65/55 °C Heizbetrieb	kW	6,88	7,99	9,88	11,49	13,05	13,60	7,49	8,80	11,06	13,02	14,93	15,60
WT = 65/55 °C Luftaustrittstemperatur	°C	43,9	42,1	39,6	37,7	36,1	35,5	49,6	47,9	45,3	43,3	41,5	40,9
WT = 85/65 °C Heizbetrieb	kW	9,07	10,51	12,95	15,03	17,05	17,75	9,94	11,65	14,58	17,11	19,57	20,48
WT = 85/65 °C Luftaustrittstemperatur	°C	53,1	50,7	47,2	44,7	42,5	41,8	60,9	58,5	54,9	52,1	49,7	49,4
Motorleistung	W	17,0	22,0	42,0	77,0	132,0	157,0	17,0	22,0	42,0	77,0	132,0	157,0
Schallleistung (Lw)	dB(A)	48,0	52,5	61,5	66,5	70,5	72,0	48,0	52,5	61,5	66,5	70,5	72,0
Schalldruckpegel (Lp) ⁽¹⁾	dB(A)	26,0	30,5	39,5	44,5	48,5	50,0	26,0	30,5	39,5	44,5	48,5	50,0
Wandmontage : Wurfweite	m	5,0	5,5	6,5	7,0	8,0	8,5	4,5	5,0	6,0	6,5	7,5	8,0
Wandinstallation : Höhe	m	2,5 ÷ 4											

⁽¹⁾ Schalldruckpegel dB(A), Messung 5 Meter vom Gerät entfernt durchgeführt, Richtungsfaktor Q = 2, Konform mit EN 3744.
WT Wassertemperatur

MODELL		F-ECM 43						F-ECM 44					
Inverter Steuerspannung (Vdc)		1	2	4	6	8	10	1	2	4	6	8	10
Ventilator Drehzahl	rpm	500	600	800	1.010	1.210	1.300	500	600	800	1.010	1.210	1.300
Luftmenge	m ³ /h	1.110	1.345	1.825	2.310	2.765	2.980	1.010	1.225	1.660	2.100	2.515	2.710
WT = 45/40 °C Heizbetrieb	kW	6,77	7,75	9,56	11,16	12,56	13,16	7,37	8,53	10,69	12,65	14,35	15,09
WT = 45/40 °C Luftaustrittstemperatur	°C	32,8	31,9	30,4	29,2	28,3	27,9	36,3	34,4	33,9	32,7	31,7	31,3
WT = 65/55 °C Heizbetrieb	kW	11,12	12,73	15,67	18,32	20,60	21,56	12,13	14,03	17,55	20,79	23,58	24,76
WT = 65/55 °C Luftaustrittstemperatur	°C	44,3	42,7	40,2	38,3	36,8	36,2	50,1	48,6	46,1	44,1	42,4	41,8
WT = 85/65 °C Heizbetrieb	kW	14,72	16,81	20,65	24,06	27,00	28,24	16,19	18,67	23,29	27,47	31,08	32,65
WT = 85/65 °C Luftaustrittstemperatur	°C	53,7	51,6	48,2	45,6	43,6	42,8	61,8	59,7	56,2	53,4	51,2	50,3
Motorleistung	W	19,0	29,0	63,0	119,0	192,0	232,0	19,0	29,0	63,0	119,0	192,0	232,0
Schallleistung (Lw)	dB(A)	53,5	58,5	66,5	72,5	77,0	79,0	53,5	58,5	66,5	72,5	77,0	79,0
Schalldruckpegel (Lp) ⁽¹⁾	dB(A)	31,5	36,5	44,5	50,5	55,0	57,0	31,5	36,5	44,5	50,5	55,0	57,0
Wandmontage : Wurfweite	m	6,5	7,5	9,0	11,0	12,5	13,0	6,0	7,0	8,5	10,0	11,5	12,0
Wandinstallation : Höhe	m	3 ÷ 4,5											

⁽¹⁾ Schalldruckpegel dB(A), Messung 5 Meter vom Gerät entfernt durchgeführt, Richtungsfaktor Q = 2, Konform mit EN 3744.
WT Wassertemperatur

MODELL		F-ECM 63						F-ECM 64					
Inverter Steuerspannung (Vdc)		1	2	4	6	8	10	1	2	4	6	8	10
Ventilator Drehzahl	rpm	500	600	800	1.010	1.210	1.300	500	600	800	1.010	1.210	1.300
Luftmenge	m ³ /h	1.670	2.035	2.760	3.500	4.200	4.530	1.520	1.850	2.510	3.180	3.820	4.120
WT = 45/40 °C Heizbetrieb	kW	10,26	11,80	14,58	17,08	19,22	20,15	11,12	12,95	16,25	19,28	21,87	23,03
WT = 45/40 °C Luftaustrittstemperatur	°C	33,0	32,0	30,5	29,3	28,3	28,0	36,4	35,5	34,0	32,7	31,7	31,3
WT = 65/55 °C Heizbetrieb	kW	16,85	19,41	23,91	28,01	31,48	33,01	18,32	21,31	26,07	31,67	35,95	37,77
WT = 65/55 °C Luftaustrittstemperatur	°C	44,5	42,9	40,4	38,4	36,9	36,3	50,3	48,7	46,2	44,1	42,5	41,8
WT = 85/65 °C Heizbetrieb	kW	22,39	25,70	31,61	36,09	41,47	43,47	24,50	28,41	35,49	41,96	47,56	50,00
WT = 85/65 °C Luftaustrittstemperatur	°C	54,3	52,0	48,6	45,9	43,8	43,0	62,3	60,0	56,5	53,6	51,4	50,5
Motorleistung	W	29,0	43,0	99,0	195,0	322,0	393,0	29,0	43,0	99,0	195,0	322,0	393,0
Schallleistung (Lw)	dB(A)	57,5	62,5	70,5	76,5	81,0	83,0	57,5	62,5	70,5	76,5	81,0	83,0
Schalldruckpegel (Lp) ⁽¹⁾	dB(A)	35,5	40,5	48,5	54,5	59,0	61,0	35,5	40,5	48,5	54,5	59,0	61,0
Wandmontage : Wurfweite	m	6,5	8,0	10,5	13,0	15,5	16,5	6,0	7,5	9,5	12,0	14,5	15,5
Wandinstallation : Höhe	m	3 ÷ 5											

⁽¹⁾ Schalldruckpegel dB(A), Messung 5 Meter vom Gerät entfernt durchgeführt, Richtungsfaktor Q = 2, Konform mit EN 3744.
WT Wassertemperatur

Heizen (Winterbetrieb)

Luft Eintrittstemperatur: 15 °C

MODELL		F-ECM 93						F-ECM 94					
Inverter Steuerspannung (Vdc)		1	2	4	6	8	10	1	2	4	6	8	10
Ventilator Drehzahl	rpm	600	635	710	785	860	950	600	635	710	785	860	950
Luftmenge	m ³ /h	4.760	5.030	5.620	6.210	6.790	7.440	4.430	4.700	5.275	5.855	6.430	7.085
WT = 45/40 °C Heizbetrieb	kW	27,98	29,07	31,35	33,52	35,57	37,78	31,01	32,43	35,29	38,06	40,67	43,53
WT = 45/40 °C Luftaustrittstemperatur	°C	32,2	31,9	31,3	30,8	30,3	29,8	35,5	35,2	34,6	34,0	33,5	33,0
WT = 65/55 °C Heizbetrieb	kW	15,96	47,73	51,50	55,04	58,37	61,97	51,02	53,31	58,03	62,55	66,81	71,49
WT = 65/55 °C Luftaustrittstemperatur	°C	43,2	42,8	41,8	40,9	40,1	39,4	48,7	48,2	47,1	46,2	45,4	44,5
WT = 85/65 °C Heizbetrieb	kW	60,62	62,89	67,77	72,34	76,64	81,28	67,71	70,62	76,80	82,64	88,20	94,21
WT = 85/65 °C Luftaustrittstemperatur	°C	52,2	51,6	50,3	49,1	48,0	47,0	59,7	58,9	57,6	56,3	55,1	53,9
Motorleistung	W	135,0	155,0	207,0	271,0	345,0	450,0	135,0	155,0	207,0	271,0	345,0	450,0
Schallleistung (Lw)	dB(A)	65,0	70,0	75,0	79,0	81,0	84,0	65,0	70,0	75,0	79,0	81,0	84,0
Schalldruckpegel (Lp) ⁽¹⁾	dB(A)	43,0	48,0	53,0	57,0	59,0	62,0	43,0	48,0	53,0	57,0	59,0	62,0
Wandmontage : Wurfweite	m	13,0	14,0	16,5	18,5	21,0	23,0	11,0	12,5	15,0	17,5	19,5	22,0
Wandinstallation : Höhe	m	3,5 ÷ 5,5											

⁽¹⁾ Schalldruckpegel dB(A), Messung 5 Meter vom Gerät entfernt durchgeführt, Richtungsfaktor Q = 2, Konform mit EN 3744.

WT Wassertemperatur

KÜHLEISTUNG

Lufteintrittstemperatur : 26 °C – Relative Feuchte : 55%

Modell	Vdc	WT: 7 / 12 °C					WT: 8 / 13 °C					WT: 10 / 15 °C				WT: 12 / 17 °C			
		Qv m³/h	Pc kW	Ps kW	Qw l/h	Dp(c) kPa	Pc kW	Ps kW	Qw l/h	Dp(c) kPa	Pc kW	Ps kW	Qw l/h	Dp(c) kPa	Pc kW	Ps kW	Qw l/h	Dp(c) kPa	
F-ECM 23	4	1.175	3,68	2,97	632	4,0	3,27	2,91	563	4,0	2,62	2,62	450	2,0	2,04	2,04	351	1,0	
	2	865	3,13	2,40	539	3,0	2,79	2,34	480	3,0	2,19	2,19	377	2,0	1,69	1,69	290	1,0	
	1	700	2,79	2,07	480	3,0	2,48	2,01	427	2,0	1,94	1,89	333	1,0	1,48	1,48	254	1,0	
F-ECM 24	4	1.070	4,40	3,35	756	4,0	3,90	3,22	671	3,0	3,04	3,01	522	2,0	2,32	2,32	398	1,0	
	2	785	3,69	2,68	634	3,0	3,28	2,56	564	2,0	2,52	2,35	433	1,0	1,89	1,89	326	1,0	
	1	635	3,24	2,29	558	2,0	2,88	2,18	495	2,0	2,20	1,98	379	1,0	1,64	1,64	283	1,0	
F-ECM 43	4	1.825	6,48	5,02	1.115	9,0	5,78	4,88	994	7,0	4,56	4,56	785	4,0	3,53	3,53	608	3,0	
	2	1.345	5,50	4,06	946	6,0	4,91	3,93	844	5,0	3,83	3,69	659	3,0	2,93	2,93	505	2,0	
	1	1.110	4,96	3,57	852	5,0	4,41	3,43	759	4,0	3,42	3,19	588	3,0	2,60	2,60	447	2,0	
F-ECM 44	4	1.660	7,77	5,62	1.336	8,0	6,92	5,39	1.190	7,0	5,37	4,96	923	4,0	4,06	4,06	698	3,0	
	2	1.225	6,51	4,53	1.120	6,0	5,79	4,30	996	5,0	4,45	3,90	766	3,0	3,33	3,33	573	2,0	
	1	1.010	5,79	3,94	996	5,0	5,14	3,73	885	4,0	3,95	3,35	679	2,0	2,93	2,93	504	1,0	
F-ECM 63	4	2.760	10,29	7,69	1.769	16,0	9,21	7,44	1.584	13,0	7,28	7,11	1.252	9,0	5,65	5,65	972	5,0	
	2	2.035	8,77	6,29	1.509	12,0	7,82	6,01	1.345	10,0	6,14	5,65	1.055	6,0	4,69	4,69	807	4,0	
	1	1.670	7,85	5,51	1.351	10,0	7,01	5,22	1.205	8,0	5,45	4,85	938	5,0	4,14	4,14	713	3,0	
F-ECM 64	4	2.510	12,17	8,62	2.093	16,0	10,86	8,24	1.868	13,0	8,45	7,58	1.453	8,0	6,41	6,41	1.102	5,0	
	2	1.850	10,18	6,96	1.751	11,0	9,09	6,59	1.563	9,0	7,02	5,97	1.207	6,0	5,26	5,26	904	3,0	
	1	1.520	9,00	6,03	1.549	9,0	8,03	5,69	1.382	7,0	6,18	5,10	1.063	5,0	4,60	4,60	791	3,0	
F-ECM 93	4	5.620	18,18	14,29	3.127	8,0	16,32	14,06	2.808	6,0	12,96	12,96	2.229	4,0	10,12	10,12	1.740	3,0	
	2	5.030	17,18	13,24	2.954	7,0	15,50	13,05	2.667	6,0	12,18	12,18	2.094	4,0	9,45	9,45	1.626	2,0	
	1	4.760	16,69	12,75	2.870	7,0	14,95	12,49	2.571	5,0	11,79	11,79	2.029	3,0	9,15	9,15	1.574	2,0	
F-ECM 94	4	5.275	22,19	16,66	3.817	8,0	19,43	15,88	3.341	6,0	15,16	14,85	2.607	4,0	11,57	11,57	1.990	2,0	
	2	4.700	20,51	15,19	3.527	7,0	18,22	14,59	3.134	6,0	14,16	13,56	2.436	4,0	10,77	10,77	1.852	2,0	
	1	4.430	19,82	14,55	3.408	7,0	17,66	13,99	3.037	5,0	13,65	12,93	2.348	3,0	10,37	10,37	1.784	2,0	

WT: Wassertemperatur
Vdc: Inverter Steuerspannung (Vdc)
Qv: Luftmenge
Pc: Gesamtkühlleistung
Ps: Sensible Kühlleistung
Qw: Wasserdurchflussmenge
Dp(c): Dp Kühlbetrieb Wasser

Luft Eintrittstemperatur : 27 °C – Relative Feuchte : 55%

Modell	Vdc	WT: 7 / 12 °C					WT: 8 / 13 °C					WT: 10 / 15 °C					WT: 12 / 17 °C				
		Qv m³/h	Pc kW	Ps kW	Qw l/h	Dp(c) kPa	Pc kW	Ps kW	Qw l/h	Dp(c) kPa	Pc kW	Ps kW	Qw l/h	Dp(c) kPa	Pc kW	Ps kW	Qw l/h	Dp(c) kPa			
F-ECM 23	4	1.175	4,14	3,08	712	5,0	3,71	2,98	638	4,0	2,97	2,90	510	3,0	2,32	2,32	399	2,0			
	2	865	3,53	2,52	608	4,0	3,16	2,40	544	3,0	2,49	2,29	429	2,0	1,93	1,93	332	1,0			
	1	700	3,16	2,19	543	3,0	2,82	2,07	484	3,0	2,23	1,96	383	2,0	1,70	1,70	292	1,0			
F-ECM 24	4	1.070	4,95	3,49	852	5,0	4,47	3,36	768	4,0	3,43	3,10	591	2,0	2,66	2,66	458	2,0			
	2	785	4,16	2,82	716	3,0	3,72	2,68	641	3,0	2,90	2,46	499	2,0	2,19	2,19	377	1,0			
	1	635	3,66	2,42	629	3,0	3,28	2,29	564	2,0	2,54	2,08	437	1,0	1,89	1,89	326	1,0			
F-ECM 43	4	1.825	7,31	5,26	1.257	11,0	6,51	5,01	1.119	9,0	5,17	4,79	890	6,0	4,03	4,03	693	4,0			
	2	1.345	6,20	4,30	1.066	8,0	5,62	4,09	966	7,0	4,38	3,82	753	4,0	3,37	3,37	580	3,0			
	1	1.110	5,57	3,78	959	7,0	5,00	3,56	860	5,0	3,93	3,31	675	3,0	3,00	3,00	516	2,0			
F-ECM 44	4	1.660	8,72	5,92	1.500	10,0	7,83	5,62	1.346	8,0	6,14	5,17	1.057	5,0	4,69	4,69	806	3,0			
	2	1.225	7,30	4,79	1.256	7,0	6,57	4,52	1.129	6,0	5,13	4,09	882	4,0	3,87	3,73	666	2,0			
	1	1.010	6,48	4,18	1.114	6,0	5,84	3,93	1.005	5,0	4,56	3,53	784	3,0	3,42	3,19	588	2,0			
F-ECM 63	4	2.760	11,53	8,11	1.984	20,0	10,38	7,69	1.785	16,0	8,24	7,30	1.417	11,0	6,44	6,44	1.108	7,0			
	2	2.035	9,96	6,73	1.713	15,0	8,85	6,29	1.522	12,0	6,98	5,83	1.201	8,0	5,38	5,38	926	5,0			
	1	1.670	8,78	5,83	1.511	12,0	7,93	5,50	1.363	10,0	6,24	5,04	1.073	7,0	4,77	4,71	821	4,0			
F-ECM 64	4	2.510	13,62	9,11	2.342	19,0	12,30	8,61	2.115	16,0	9,68	7,91	1.665	10,0	7,41	7,33	1.275	6,0			
	2	1.850	11,38	7,37	1.958	14,0	10,28	6,94	1.768	12,0	8,07	6,27	1.388	7,0	6,10	5,71	1.050	4,0			
	1	1.520	10,03	6,39	1.725	11,0	9,10	6,02	1.564	9,0	7,13	5,38	1.227	6,0	5,36	4,85	922	3,0			
F-ECM 93	4	5.620	20,49	15,00	3.524	9,0	18,33	14,32	3.152	8,0	14,63	13,90	2.516	5,0	11,49	11,49	1.976	3,0			
	2	5.030	19,37	13,96	3.332	9,0	17,32	13,26	2.979	7,0	13,82	12,82	2.376	5,0	10,77	10,77	1.853	3,0			
	1	4.760	18,82	13,46	3.237	8,0	16,82	12,76	2.893	7,0	13,91	12,57	2.392	5,0	10,43	10,43	1.793	3,0			
F-ECM 94	4	5.275	25,03	17,48	4.306	10,0	22,28	16,61	3.831	8,0	17,16	15,33	2.951	5,0	13,29	13,29	2.287	3,0			
	2	4.700	23,08	15,95	3.969	9,0	20,66	15,18	3.553	7,0	16,15	14,07	2.777	5,0	12,39	12,39	2.132	3,0			
	1	4.430	22,32	15,31	3.838	8,0	19,99	14,55	3.438	7,0	15,63	13,46	2.688	4,0	11,96	11,96	2.057	3,0			

WT: Wassertemperatur
Vdc: Inverter Spannungsversorgung (Vdc)
Qv: Luftmenge
Pc: Gesamtkühlleistung
Ps: Sensible Kühlleistung
Qw: Wasserdurchflussmenge
Dp(c): Dp Kühlbetrieb Wasser

Luft Eintrittstemperatur: 28 °C – Relative Feuchte : 55%

Modell	Vdc	WT: 7 / 12 °C					WT: 8 / 13 °C				WT: 10 / 15 °C				WT: 12 / 17 °C			
		Qv m³/h	Pc kW	Ps kW	Qw l/h	Dp(c) kPa	Pc kW	Ps kW	Qw l/h	Dp(c) kPa	Pc kW	Ps kW	Qw l/h	Dp(c) kPa	Pc kW	Ps kW	Qw l/h	Dp(c) kPa
F-ECM 23	4	1.175	4,65	3,25	800	7,0	4,18	3,08	718	6,0	3,34	2,95	575	4,0	2,63	2,63	453	2,0
	2	865	3,96	2,66	681	5,0	3,56	2,51	613	4,0	2,84	2,35	488	3,0	2,21	2,21	380	2,0
	1	700	3,53	2,31	607	4,0	3,19	2,19	549	3,0	2,52	2,02	434	2,0	1,93	1,90	332	1,0
F-ECM 24	4	1.070	5,59	3,71	961	6,0	5,00	3,49	860	5,0	3,97	3,24	682	3,0	3,03	3,02	521	2,0
	2	785	4,64	2,98	799	4,0	4,21	2,82	724	4,0	3,36	2,58	579	2,0	2,53	2,36	434	1,0
	1	635	4,08	2,57	702	3,0	3,70	2,42	636	3,0	2,92	2,18	502	2,0	2,22	1,99	382	1,0
F-ECM 43	4	1.825	8,11	5,52	1.395	13,0	7,33	5,24	1.261	11,0	5,82	4,89	1.001	7,0	4,59	4,59	789	4,0
	2	1.345	6,90	4,53	1.187	10,0	6,26	4,29	1.077	8,0	4,97	3,94	855	5,0	3,86	3,73	664	3,0
	1	1.110	6,21	3,99	1.068	8,0	5,64	3,78	970	7,0	4,48	3,43	770	4,0	3,46	3,22	594	3,0
F-ECM 44	4	1.660	9,71	6,25	1.670	12,0	8,82	5,91	1.516	10,0	7,01	5,39	1.205	7,0	5,40	4,99	929	4,0
	2	1.225	8,11	5,06	1.394	9,0	7,38	4,78	1.270	7,0	5,88	4,30	1.011	5,0	4,49	3,92	772	3,0
	1	1.010	7,19	4,41	1.236	7,0	6,56	4,17	1.128	6,0	5,23	3,72	899	4,0	3,98	3,36	684	2,0
F-ECM 63	4	2.760	12,84	8,54	2.209	24,0	11,65	8,11	2.003	20,0	9,32	7,47	1.604	13,0	7,33	7,19	1.260	9,0
	2	2.035	10,90	7,01	1.875	18,0	9,92	6,64	1.706	15,0	7,94	6,02	1.366	10,0	6,18	5,69	1.063	6,0
	1	1.670	9,74	6,14	1.676	15,0	8,88	5,81	1.527	12,0	7,11	5,23	1.223	8,0	5,50	4,88	945	5,0
F-ECM 64	4	2.510	15,12	9,61	2.601	23,0	13,77	9,09	2.368	19,0	11,04	8,25	1.899	13,0	8,51	7,63	1.464	8,0
	2	1.850	12,60	7,77	2.167	17,0	11,51	7,35	1.979	14,0	9,23	6,58	1.587	9,0	7,07	5,98	1.216	6,0
	1	1.520	11,10	6,74	1.910	13,0	10,16	6,37	1.747	11,0	8,17	5,67	1.405	8,0	6,24	5,11	1.073	5,0
F-ECM 93	4	5.620	22,90	15,79	3.939	12,0	20,68	14,99	3.557	10,0	16,53	14,17	2.843	6,0	13,04	13,04	2.242	4,0
	2	5.030	21,70	14,74	3.733	11,0	19,57	13,96	3.366	9,0	15,64	13,10	2.690	6,0	12,26	12,26	2.109	4,0
	1	4.760	21,06	14,20	3.622	10,0	19,14	13,52	3.291	8,0	15,03	12,50	2.586	5,0	11,88	11,88	2.043	3,0
F-ECM 94	4	5.275	27,42	18,17	4.716	12,0	25,24	17,44	4.341	10,0	19,68	15,94	3.384	7,0	15,24	14,98	2.621	4,0
	2	4.700	25,72	16,81	4.424	11,0	23,31	15,92	4.009	9,0	18,50	14,65	3.182	6,0	14,26	13,68	2.453	4,0
	1	4.430	24,93	16,17	4.288	10,0	22,55	15,28	3.878	8,0	17,87	14,00	3.074	5,0	13,78	13,05	2.370	3,0

WT: Wassertemperatur
Vdc: Inverter Steuerspannung (Vdc)
Qv: Luftmenge
Pc: Gesamtkühlleistung
Ps: Sensible Kühlleistung
Qw: Wasserdurchflussmenge
Dp(c): Dp Kühlbetrieb Wasser

HEIZLEISTUNG

Luft Eintrittstemperatur: 15 °C

Modell	Vdc	WT: 70 / 55 °C				WT: 65 / 55 °C			WT: 50 / 40 °C			WT: 45 / 40 °C		
		Qv m³/h	Ph kW	Qw l/h	TLA °C	Ph kW	Qw l/h	TLA °C	Ph kW	Qw l/h	TLA °C	Ph kW	Qw l/h	TLA °C
F-ECM 23	10	1.960	13,95	800	36,1	13,61	1.170	35,6	8,55	735	27,9	8,31	1.429	27,6
	8	1.815	13,40	768	36,6	13,06	1.123	36,1	8,21	706	28,3	7,97	1.371	27,9
	6	1.485	11,81	677	38,3	11,49	988	37,7	7,25	623	29,3	7,01	1.206	28,9
	4	1.175	10,18	584	40,4	9,88	850	39,6	6,26	538	30,6	6,03	1.037	30,0
	2	865	8,27	474	43,1	7,99	687	42,1	5,09	438	32,3	4,87	838	31,6
	1	700	7,13	409	45,0	6,88	592	43,9	4,39	378	33,5	4,19	721	32,6
F-ECM 24	10	1.780	16,09	923	41,7	15,61	1.343	41,0	9,88	850	31,4	9,52	1.637	30,8
	8	1.650	15,38	882	42,3	14,93	1.284	41,5	9,46	814	31,8	9,10	1.565	31,2
	6	1.350	13,44	771	44,2	13,02	1.120	43,3	8,27	711	33,0	7,93	1.363	32,2
	4	1.070	11,47	658	46,4	11,06	951	45,3	7,06	607	34,3	6,74	1.159	33,5
	2	785	9,16	525	49,2	8,80	757	47,9	5,65	486	36,1	5,36	921	35,0
	1	635	7,81	448	51,1	7,49	644	49,6	4,83	415	37,3	4,55	783	36,0
F-ECM 43	10	2.980	22,22	1.274	36,9	21,57	1.855	36,2	13,69	1.177	28,5	13,16	2.264	28,0
	8	2.765	21,24	1.218	37,5	20,60	1.772	36,8	13,08	1.125	28,9	12,57	2.162	28,3
	6	2.310	18,91	1.084	39,1	18,32	1.576	38,3	11,67	1.004	29,9	11,17	1.921	29,2
	4	1.825	16,23	931	41,2	15,68	1.348	40,3	10,03	863	31,2	9,56	1.645	30,4
	2	1.345	13,23	759	43,8	12,74	1.095	42,8	8,18	703	32,8	7,76	1.334	31,9
	1	1.110	11,59	664	45,5	11,13	957	44,3	7,17	617	33,9	6,78	1.166	32,8
F-ECM 44	10	2.710	25,68	1.472	42,8	24,77	2.130	41,8	15,87	1.365	32,2	15,09	2.595	31,3
	8	2.515	24,47	1.403	43,5	23,59	2.029	42,5	15,13	1.301	32,6	14,35	2.469	31,7
	6	2.100	21,61	1.239	45,2	20,79	1.788	44,1	13,37	1.150	33,7	12,65	2.176	32,7
	4	1.660	18,31	1.050	47,5	17,56	1.510	46,1	11,35	976	35,1	10,69	1.839	34,0
	2	1.225	14,68	842	50,2	14,03	1.207	48,6	9,11	783	36,8	8,53	1.467	35,4
	1	1.010	12,74	730	51,9	12,14	1.044	50,2	7,91	681	37,9	7,37	1.268	36,4

WT: Wassertemperatur
Vdc: Inverter Steuerspannung (Vdc)
Qv: Luftmenge
Ph: Heizbetrieb
Qw: Wasserdurchflussmenge
TLA: Luftaustrittstemperatur

Korrekturkoeffizienten (für andere als die in der Tabelle aufgeführten Bedingungen)

T _{Luft}	70/55 ΔT _{Wasser} 15° C					65/55 ΔT _{Wasser} 10° C					45/40 ΔT _{Wasser} 5° C				
	65/50	70/55	75/60	80/65	85/70	55/45	60/50	65/55	70/60	75/65	35/30	40/35	45/40	50/45	55/50
-5	1,32	1,42	1,53	1,63	1,74	1,22	1,33	1,44	1,56	1,67	1,36	1,55	1,73	1,91	2,09
0	1,21	1,32	1,42	1,53	1,63	1,11	1,22	1,33	1,44	1,56	1,18	1,36	1,55	1,73	1,91
5	1,11	1,21	1,32	1,42	1,53	1,00	1,11	1,22	1,33	1,44	1,00	1,18	1,36	1,55	1,73
10	1,00	1,11	1,21	1,32	1,42	0,89	1,00	1,11	1,22	1,33	0,82	1,00	1,18	1,36	1,55
15	0,89	1,00	1,11	1,21	1,32	0,78	0,89	1,00	1,11	1,22	0,64	0,82	1,00	1,18	1,36
20	0,79	0,89	1,00	1,11	1,21	0,67	0,78	0,89	1,00	1,11	0,45	0,64	0,82	1,00	1,18
25	0,68	0,79	0,89	1,00	1,11	0,56	0,67	0,78	0,89	1,00	0,27	0,45	0,64	0,82	1,00

Lufteintrittstemperatur: 15 °C

Modell	Vdc	WT: 70 / 55 °C				WT: 65 / 55 °C			WT: 50 / 40 °C			WT: 45 / 40 °C		
		Qv m³/h	Ph kW	Qw l/h	TLA °C	Ph kW	Qw l/h	TLA °C	Ph kW	Qw l/h	TLA °C	Ph kW	Qw l/h	TLA °C
F-ECM 63	10	4.530	34,24	1.963	37,1	33,02	2.840	36,3	21,18	1.822	28,7	20,15	3.466	28,0
	8	4.200	32,67	1.873	37,7	31,49	2.708	36,9	20,22	1.739	29,1	19,23	3.307	28,4
	6	3.500	29,11	1.669	39,4	28,01	2.409	38,4	18,03	1.551	30,1	17,09	2.939	29,3
	4	2.760	24,89	1.427	41,5	23,92	2.057	40,4	15,46	1.329	31,4	14,58	2.508	30,5
	2	2.035	20,25	1.161	44,2	19,41	1.669	43,0	12,58	1.082	33,1	11,81	2.031	32,0
	1	1.670	17,63	1.011	45,9	16,86	1.450	44,6	10,96	943	34,2	10,26	1.766	33,0
F-ECM 64	10	4.120	39,37	2.257	43,0	37,78	3.249	41,9	24,40	2.099	32,3	23,04	3.963	31,4
	8	3.820	37,45	2.147	43,7	35,95	3.092	42,5	23,23	1.997	32,8	21,88	3.763	31,8
	6	3.180	33,06	1.895	45,4	31,67	2.724	44,2	20,54	1.766	33,9	19,29	3.318	32,8
	4	2.510	27,96	1.603	47,7	26,71	2.297	46,3	17,37	1.493	35,3	16,25	2.795	34,0
	2	1.850	22,36	1.282	50,4	21,31	1.833	48,8	13,93	1.198	37,1	12,95	2.228	35,5
	1	1.520	19,28	1.105	52,2	18,32	1.576	50,4	12,02	1.034	38,2	11,12	1.913	36,5
F-ECM 93	10	7.440	63,93	3.666	40,1	61,97	5.330	39,4	39,38	3.387	30,5	37,78	6.498	29,9
	8	6.790	60,28	3.456	41,0	58,37	5.020	40,1	37,13	3.193	31,0	35,57	6.117	30,3
	6	6.210	56,90	3.262	41,8	55,04	4.734	40,9	35,05	3.014	31,5	33,52	5.766	30,8
	4	5.620	53,25	3.053	42,7	51,50	4.429	41,8	32,87	2.827	32,1	31,35	5.392	31,3
	2	5.030	49,50	2.838	43,8	47,73	4.105	42,8	30,53	2.626	32,8	29,07	5.000	31,9
	1	4.760	47,63	2.731	44,3	45,97	3.953	43,2	29,42	2.530	33,1	27,98	4.813	32,2
F-ECM 94	10	7.085	74,09	4.248	45,6	71,49	6.148	44,5	45,70	3.930	33,9	43,53	7.488	33,0
	8	6.430	69,30	3.973	46,5	66,81	5.746	45,4	42,75	3.677	34,4	40,67	6.995	33,5
	6	5.855	64,93	3.723	47,4	62,55	5.379	46,3	40,09	3.448	35,0	38,06	6.546	34,0
	4	5.275	60,34	3.460	48,5	58,03	4.990	47,2	37,26	3.204	35,7	35,29	6.070	34,6
	2	4.700	55,53	3.184	49,6	53,31	4.585	48,2	34,32	2.952	36,4	32,43	5.578	35,2
	1	4.430	53,20	3.050	50,1	51,02	4.388	48,7	32,90	2.829	36,7	31,01	5.334	35,5

WT: Wassertemperatur
Vdc: Inverter Steuerspannung (Vdc)
Qv: Luftmenge
Ph: Heizbetrieb
Qw: Wasserdurchflussmenge
TLA: Luftaustrittstemperatur

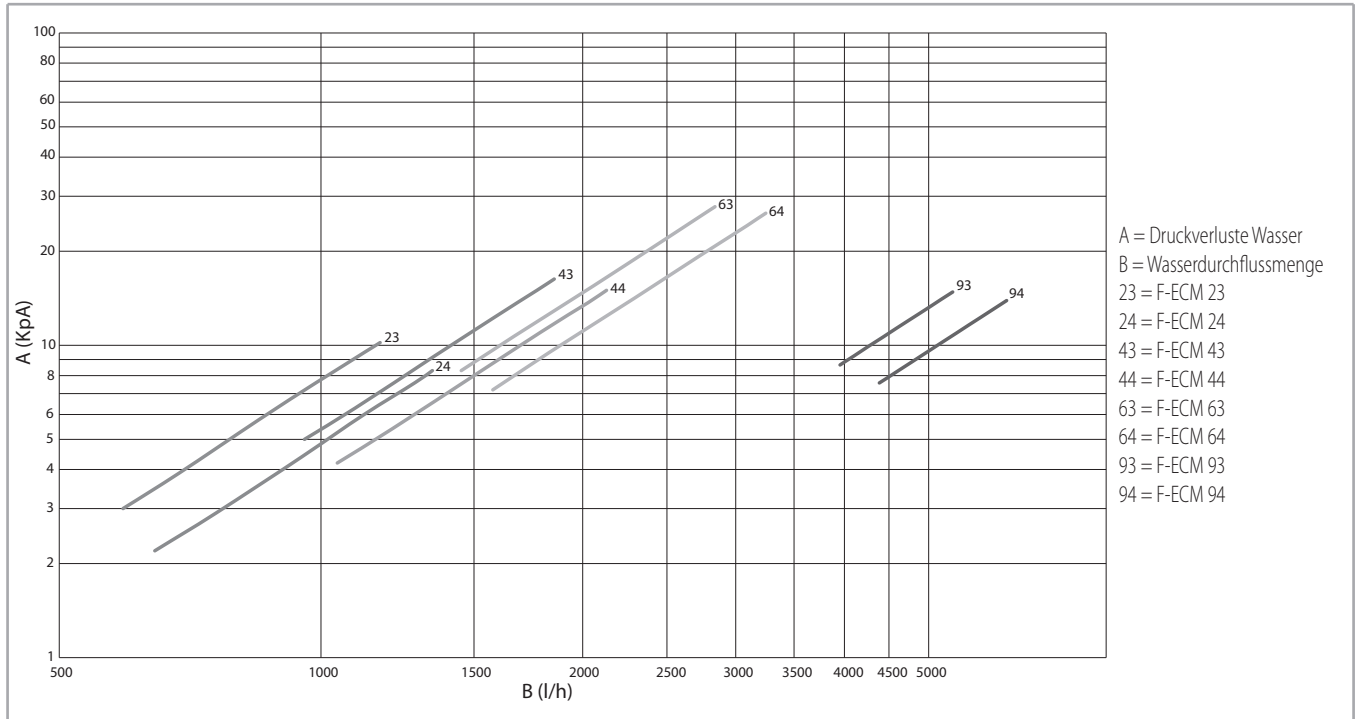
Korrekturkoeffizienten (für andere als die in der Tabelle aufgeführten Bedingungen)

T _{Luft}	70/55 ΔT _{Wasser} 15 °C					65/55 ΔT _{Wasser} 10 °C					45/40 ΔT _{Wasser} 5 °C				
	65/50	70/55	75/60	80/65	85/70	55/45	60/50	65/55	70/60	75/65	35/30	40/35	45/40	50/45	55/50
-5	1,32	1,42	1,53	1,63	1,74	1,22	1,33	1,44	1,56	1,67	1,36	1,55	1,73	1,91	2,09
0	1,21	1,32	1,42	1,53	1,63	1,11	1,22	1,33	1,44	1,56	1,18	1,36	1,55	1,73	1,91
5	1,11	1,21	1,32	1,42	1,53	1,00	1,11	1,22	1,33	1,44	1,00	1,18	1,36	1,55	1,73
10	1,00	1,11	1,21	1,32	1,42	0,89	1,00	1,11	1,22	1,33	0,82	1,00	1,18	1,36	1,55
15	0,89	1,00	1,11	1,21	1,32	0,78	0,89	1,00	1,11	1,22	0,64	0,82	1,00	1,18	1,36
20	0,79	0,89	1,00	1,11	1,21	0,67	0,78	0,89	1,00	1,11	0,45	0,64	0,82	1,00	1,18
25	0,68	0,79	0,89	1,00	1,11	0,56	0,67	0,78	0,89	1,00	0,27	0,45	0,64	0,82	1,00

DRUCKVERLUSTE WASSER

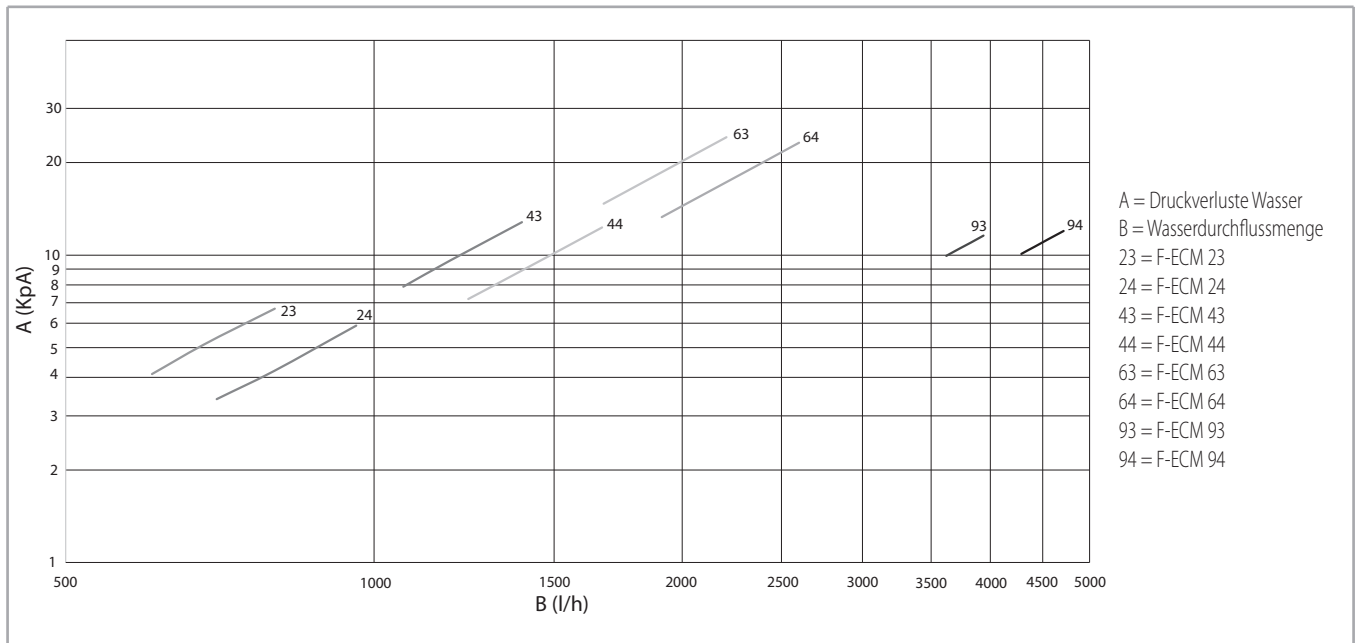
Heizleistung

Der Druckverlust bezieht sich auf eine Durchschnittstemperatur von 60 °C.



Kühlung

Der Druckverlust bezieht sich auf eine Durchschnittstemperatur von 10 °C.



BETRIEBSGRENZEN

Betriebsgrenzen		Maßeinheit	Wert
Betriebsgrenzen Wasser	Max. Betriebsdruck Register	Bar	16
		kPa	1600
	Min. Wassereintrittstemp.	°C	+7
	Max. Wassereintrittstemp.	°C	+85

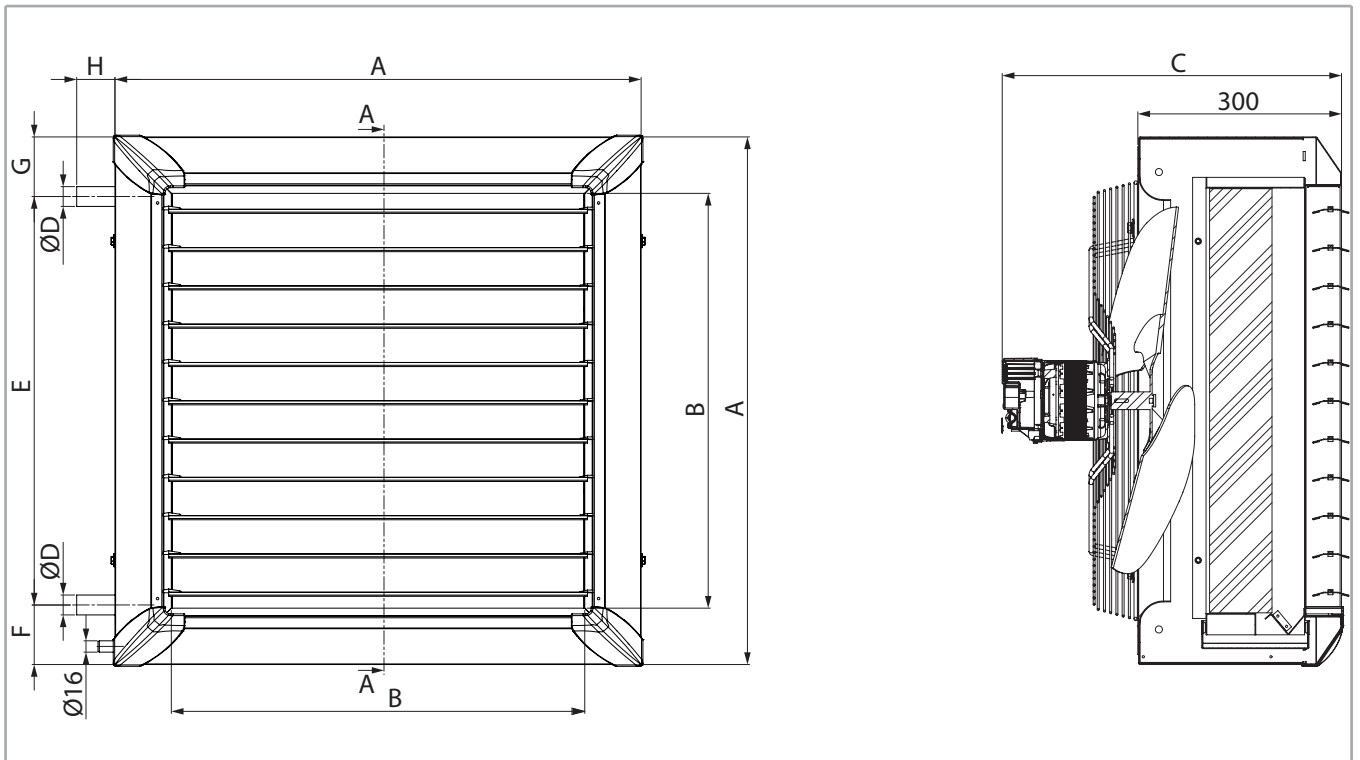
Beim Kühlungsbetrieb und in der Umgebung, in der das Luftheizgerät Janus ECM installiert wurde, muss die relative Feuchtigkeit nicht 55% übersteigen, sodass eventuelle Kondensationsproblemen am äußerem Produktgehäuse und daraus resultierenden Leckagen vermieden werden.

Aus dem gleichen Grund ist es erforderlich, keine nicht behandelte externe frische Luft in der Nähe vom Luftheizgerät Janus ECM einzulassen.

Technische Daten der elektronischen Motoren - (Maximale Leistungsaufnahme)

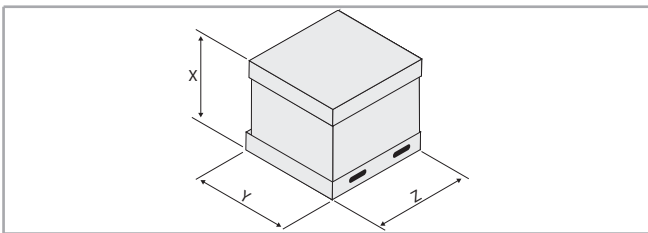
Modell		F-ECM 2	F-ECM 4	F-ECM 6	F-ECM 9
Motorleistung	W	157	232	393	450
Stromaufnahme	A	1,20	1,74	2,75	3,40

ABMESSUNGEN



Modell		F-ECM 2	F-ECM 4	F-ECM 6	F-ECM 9
A	mm	526	634	742	1.010
B	mm	390	498	606	874
C	mm	491	491	491	575
ØD	"	1	1	1	1¼
E	mm	376	476	576	818
F	mm	78	76	83	90
G	mm	72	82	83	102
H	mm	55	55	55	63

Verpackte Einheit



Modell		F-ECM 2	F-ECM 4	F-ECM 6	F-ECM 9
X	mm	520		540	705
Y	mm	680	785	885	1.140
Z	mm	590	700	810	1.215

Gewichte

Modell		F-ECM 23	F-ECM 24	F-ECM 43	F-ECM 44	F-ECM 63	F-ECM 64	F-ECM 93	F-ECM 94
Gewicht mit Verpackung	kg	24,3	25,3	30,7	32,2	38,7	40,7	73,5	77,5
Gewicht ohne Verpackung	kg	22,0	23,0	27,7	29,2	35,1	37,1	67,5	71,5

Wasserinhalte

Modell		F-ECM 23	F-ECM 24	F-ECM 43	F-ECM 44	F-ECM 63	F-ECM 64	F-ECM 93	F-ECM 94
Wasserinhalt im Wärmetauscherregister	l	1,7	2,2	2,7	3,4	4,0	5,1	7,6	9,8

KONFIGURATION

Für diese Konfiguration von Luftheizgeräten muss das Signal 1÷10 Vdc für die Invertersteuerung von einem Regler oder ähnlichem elektronischen Gerät mit bestimmten Eigenschaften, die nachstehend aufgeführt sind, geliefert werden.

Konfiguration Grössen 2-4-6

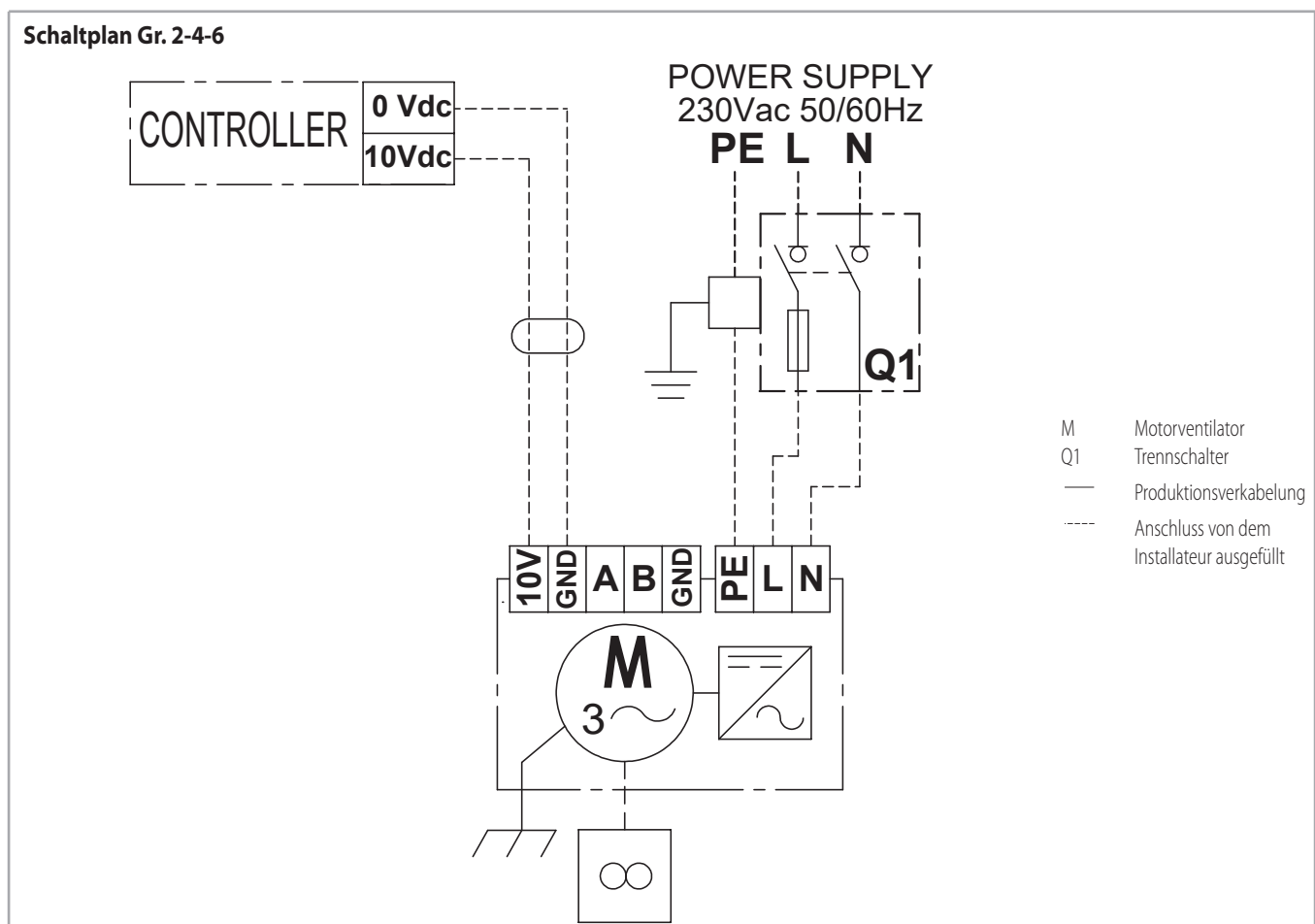
Technische Merkmale Steuerung :

- 0÷10 Vdc Impedanz Wert der Eingangsschaltung = 10 kOhm
- Maximale Drehzahl 10 Vdc
- Fan OFF mit $V < 1$ Vdc
- Fan ON mit $V > 1.2$ Vdc

⚠ Die Einstellung der Bandbreite der Drehzahl hängt von dem Betriebsmodus ab :

- für den Heizbetrieb ist die Palette zwischen 1.2 Volt (min. Drehzahl) und 10 Volt (max. Drehzahl) inbegriffen
- für den Kühlbetrieb ist die Palette zwischen 1.2 Volt (min. Drehzahl) und 4 Volt (max. Drehzahl) inbegriffen

Schaltplan Gr. 2-4-6



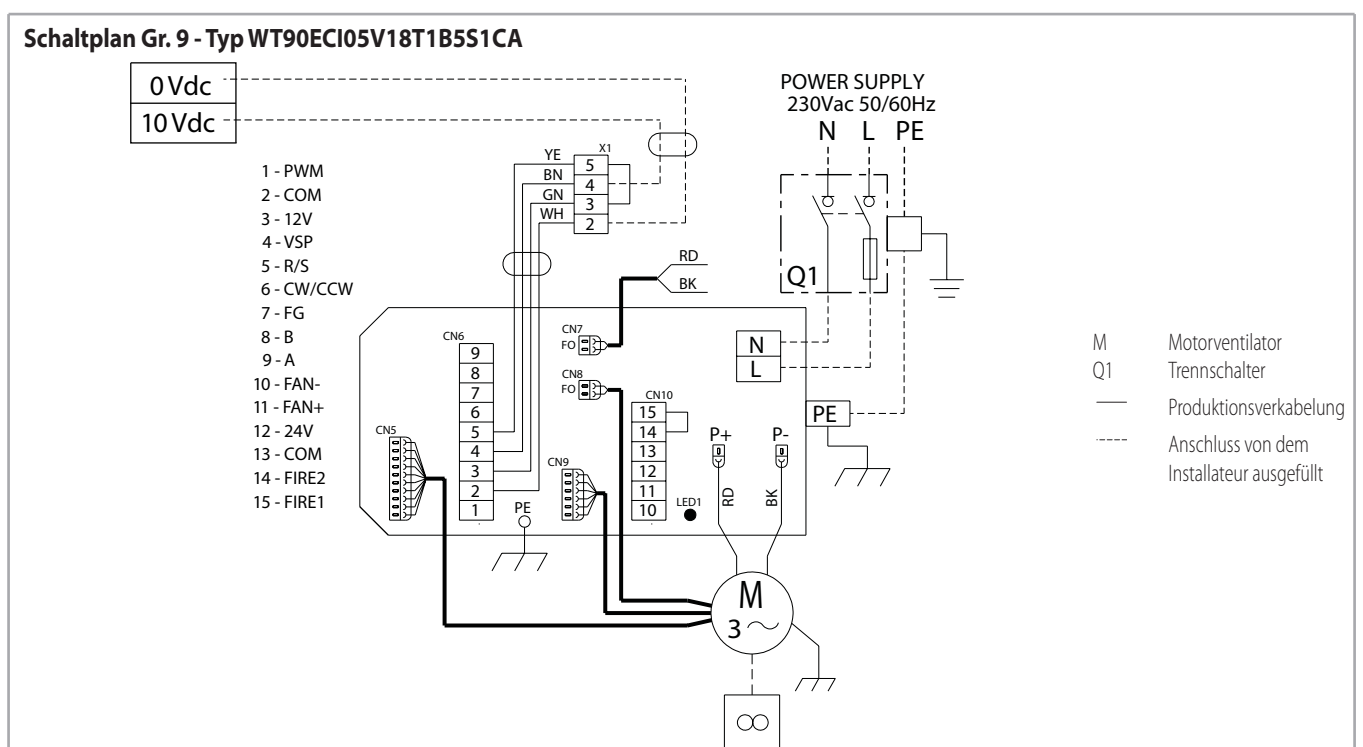
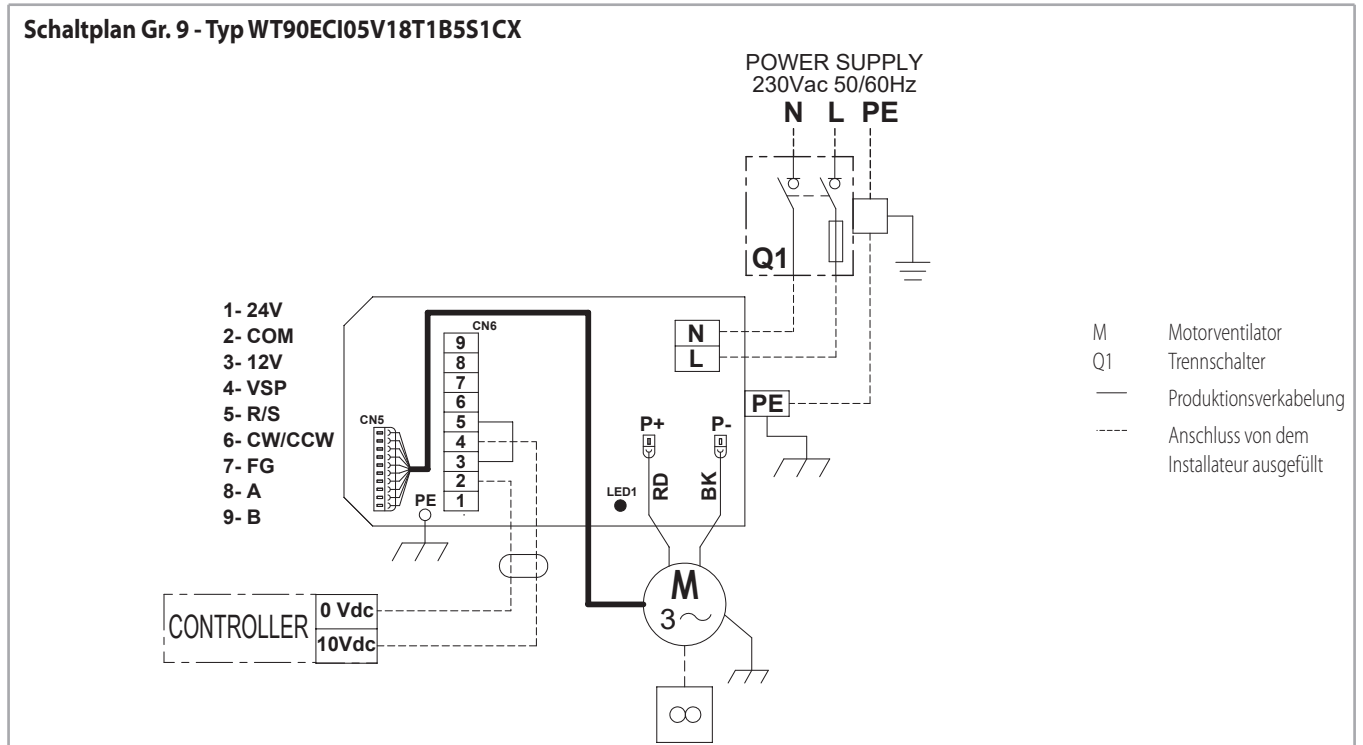
Konfiguration Grösse 9

Technische Merkmale Steuerung :

- 0÷10 Vdc Impedanz Wert der Eingangsschaltung = 10 kOhm
- Maximale Drehzahl 10 Vdc
- Minimale Drehzahl 1 Vdc
- Fan OFF = < 0,7 Vdc

⚠ Der auswählbare Drehzahlbereich hängt vom eingestellten Betriebsmodus ab:

- für den Heizbetrieb ist die Palette zwischen 1 Volt (min. Drehzahl) und 10 Volt (max. Drehzahl) inbegriffen
- für den Kühlbetrieb ist die Palette zwischen 1 Volt (min. Drehzahl) und 4 Volt (max. Drehzahl) inbegriffen



JETSTREAM - INDUKTIONSJALOUSIE

Konstruktionsmerkmale von den Hauptkomponenten

Die Induktionsjalousie **Jetstream** lässt die Durchschnittstemperatur der aus den Luftheizgeräten austretenden Luft senken Janus ECM Sabiana und die Wurfweite der Geräte erhöhen, was merkliche Vorteile sowohl hinsichtlich des Energieverbrauchs als auch des Raumkomforts zur Folge hat.

Die Induktionsjalousie **Jetstream** ist in der Lage, dank der besonderen Gestaltung der Luftleitlamellen, die die Bildung verschiedener Warmluftschichten am Ausgang des Luftheizgeräts ermöglicht, die Luftgeschwindigkeit zu erhöhen.

Der zwischen diesen Schichten erzeugte Unterdruck führt zur seitlichen Ansaugung der Raumluft, die sich mit der von den Luftheizgeräten erhitzten Luft vermischt, deren Temperatur senkt und die Eindringtiefe erhöht.

Die Temperatur der aus den Geräten austretenden Luft hat einen entscheidenden Einfluss auf die Warmluftschichtung und daher auf den Energieverbrauch: Für jeden Anstieg der Austrittstemperatur um einen Grad Celsius T erhöht sich der Energieverbrauch um 1,5 %.

Der Gebrauch der Induktionsjalousie **Jetstream** bietet die folgenden Vorteile :

Vorteile im Energiebereich :

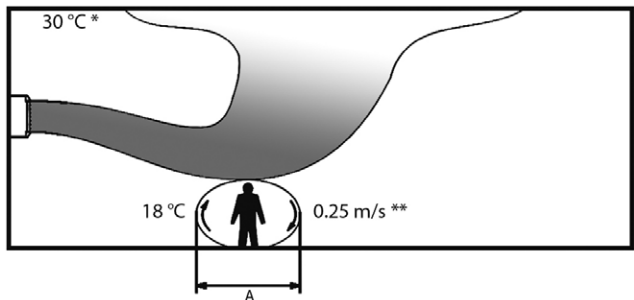
- geringere Schiftung der heißen Luft im Gebäude;
 - geringere Betriebszeit der Geräte bei gleicher Raumtemperatur.
- Die Energieeinsparung variiert von von mindestens 5% bis max. 15% mit eine Abschreibungsregelung spätestens innerhalb von zwei Jahreszeiten.

Vorteile des betrieblichen Komforts :

- gleichmäßigere Temperatur in Bodenhöhe und Erweiterung der Komfortzone;
- Möglichkeit der Installation von kleineren und folglich leiseren Geräten dank der höheren Wurfweite der Geräte.

Luftstrom OHNE Industriejalousie produziert

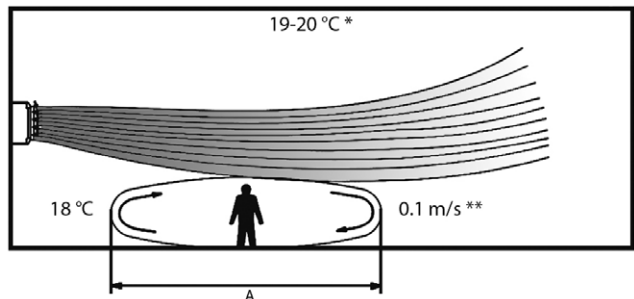
Erforderliche Zeit für das Erreichen einer hypothetischen Temperatur von 18 °C = 40 Minuten



A = Wirkungsbereich
* = Temperatur an der Decke
** = Luftgeschwindigkeit

Luftstrom produziert von Einheit MIT Industriejalousie ausgestattet

Erforderliche Zeit für das Erreichen einer hypothetischen Temperatur von 18 °C = 25 Minuten



A = Wirkungsbereich
* = Temperatur an der Decke
** = Luftgeschwindigkeit

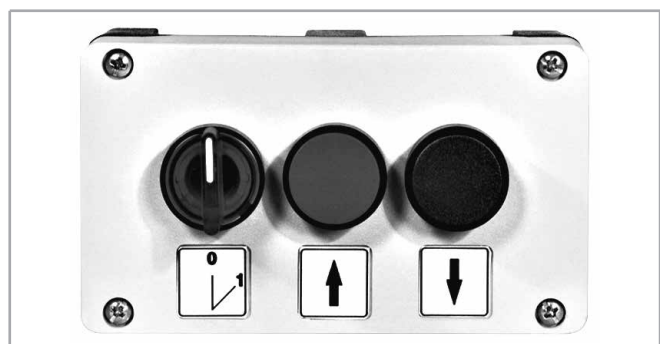
Erhältliche Versionen

Die erhältliche Versionen sind zwei :

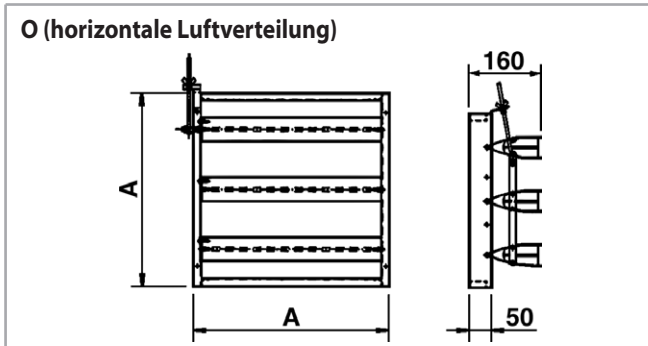
- Manuell zur horizontalen Luftverteilung
- Motorisiert zur horizontalen Luftverteilung

Die Version mit **manueller Regelung** sieht die manuelle Ausrichtung der Lamellen und ihre Blockierung mithilfe einer speziellen Gewindestange vor.

Die Version mit **motorisierter Regelung** ist mit einem Einhasen-Servomotor 230 V ausgestattet, der über eine Fernbedienung gesteuert werden kann.

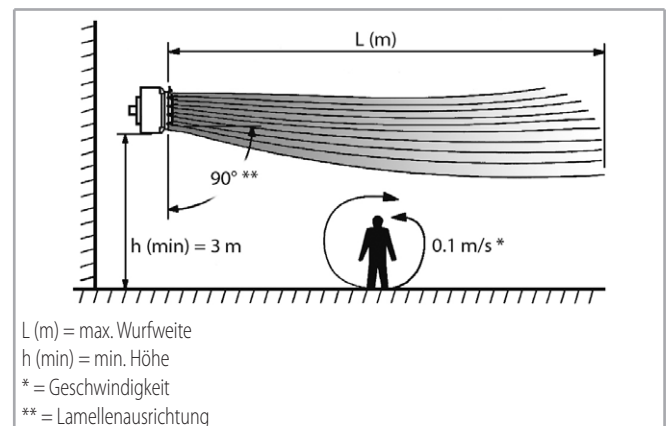


Abmessungen und Gewichte



Modell	A mm	Gew. kg
0-2	422	1,7
0-4	530	2,0
0-6	638	2,4
0-9	906	3,4

Installationshöhen und Luftwurfweiten



MODELL	Inverter Steuerspannung (Vdc)	F-ECM 23						F-ECM 24					
		1	2	4	6	8	10	1	2	4	6	8	10
Ventilator Drehzahl	rpm	500	600	800	1.010	1.210	1.300	500	600	800	1.010	1.210	1.300
Luftmenge	m ³ /h	700	865	1.175	1.485	1.815	1.960	635	785	1.070	1.350	1.650	1.780
Wurfweite	m	5,0	5,5	6,5	7,0	8,0	8,5	4,5	5,0	6,0	6,5	7,5	8,0
Wurfweite L mit Induktionsjalousie	m	7,0	8,0	9,5	10,5	12,0	13,0	6,5	7,5	8,5	10,0	11,5	12,0

MODELL	Inverter Steuerspannung (Vdc)	F-ECM 43						F-ECM 44					
		1	2	4	6	8	10	1	2	4	6	8	10
Ventilator Drehzahl	rpm	500	600	800	1.010	1.210	1.300	500	600	800	1.010	1.210	1.300
Luftmenge	m ³ /h	1.110	1.345	1.825	2.310	2.765	2.980	1.010	1.225	1.660	2.100	2.515	2.710
Wurfweite	m	6,5	7,5	9,0	11,0	12,5	13,0	6,0	7,0	8,5	10,0	11,5	12,0
Wurfweite L mit Induktionsjalousie	m	8,0	9,0	11,5	13,5	15,0	16,0	7,0	8,5	10,5	12,5	14,5	15,0

MODELL	Inverter Steuerspannung (Vdc)	F-ECM 63						F-ECM 64					
		1	2	4	6	8	10	1	2	4	6	8	10
Ventilator Drehzahl	rpm	500	600	800	1.010	1.210	1.300	500	600	800	1.010	1.210	1.300
Luftmenge	m ³ /h	1.670	2.035	2.760	3.500	4.200	4.530	1.520	1.850	2.510	3.180	3.820	4.120
Wurfweite	m	6,5	8,0	10,5	13,0	15,5	16,5	6,0	7,5	9,5	12,0	14,5	15,5
Wurfweite L mit Induktionsjalousie	m	7,5	9,5	12,0	15,5	19,0	20,5	7,0	8,5	11,0	14,0	17,0	18,5

MODELL	Inverter Steuerspannung (Vdc)	F-ECM 93						F-ECM 94					
		1	2	4	6	8	10	1	2	4	6	8	10
Ventilator Drehzahl	rpm	600	635	710	785	860	950	600	635	710	785	860	950
Luftmenge	m ³ /h	4.760	5.030	5.620	6.210	6.790	7.440	4.430	4.700	5.275	5.855	6.430	7.085
Wurfweite	m	13,0	14,0	16,5	18,5	21,0	23,0	11,0	12,5	15,0	17,5	19,5	22,0
Wurfweite L mit Induktionsjalousie	m	15,0	16,5	18,5	22,5	25,5	28,5	12,5	14,5	17,5	21,0	24,0	27,5

ZUBEHÖRE

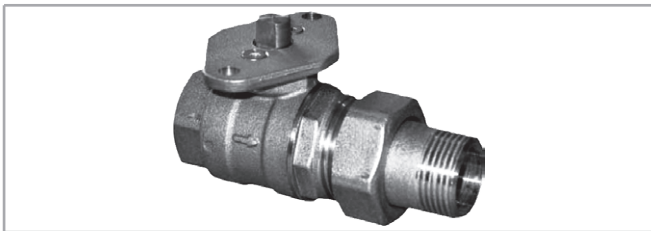
Ventile

2-Wege-Wasserventile

Komponenten:

- Ein 2-Wege-Ventil
- Ein Stellantrieb ON-OFF 230 V

Modell	NICHT MONTIERT		DN	Kvs m ³ /h	Stellantrieb V
	ID	Code			
2-4-6-9	VA2V - 1"	9008111	1"	50,0	230V
2-4-6-9	VA2V - 3/4"	9008110	3/4"	30,0	230V



	Heizleistung	Kühlung (*)
	°C	°C
Min. Wassereintrittstemperatur	15	5
Max. Wassereintrittstemperatur	90	90

Hinweis : Im Kühlbetrieb muss das Ventil obligatorisch mit dem Verlängerungsset verwendet werden, Art. Nr. 6034258.

3-Wege-Wasserventile

Komponenten:

- ein 3-Wege-Ventil
- Ein Stellantrieb ON-OFF 230 V

Modell	NICHT MONTIERT		DN	Kvs m ³ /h	Stellantrieb V
	ID	Code			
2-4-6-9	VA3V - 3/4"	9008112	3/4"	8,5	230V



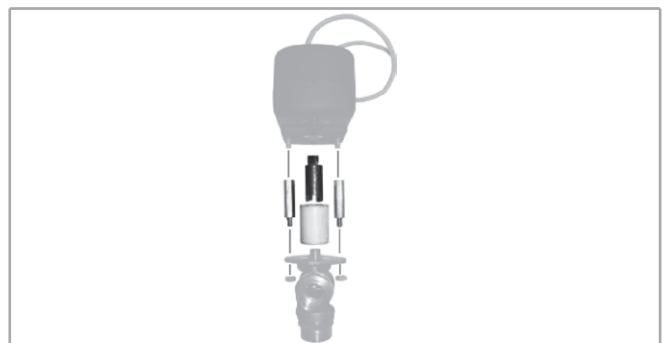
	Heizleistung	Kühlung (*)
	°C	°C
Min. Wassereintrittstemperatur	15	5
Max. Wassereintrittstemperatur	90	90

Hinweis : Im Kühlbetrieb muss das Ventil obligatorisch mit dem Verlängerungsset verwendet werden, Art. Nr. 6034258.

Verlängerungsset

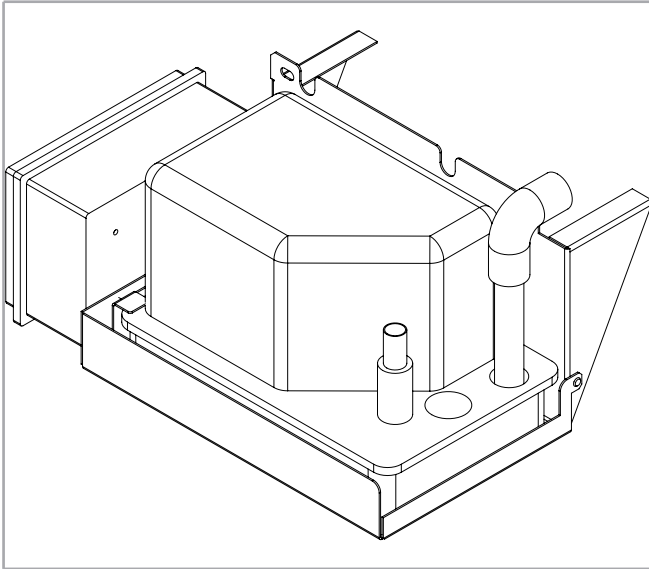
Muss für die Kühlphase obligatorisch bestellt werden

Modell	ID	Code
2-4-6-9	KIT - VA	6034258



Kondensatpumpe

Kondensatpumpe komplett mit Bügel und elektrische Klemmleiste



Modell	ID	Code
2-4-6-9	PSCSM	9007675

Pumphöhe (m)	Wasserdurchfluss (l/h) abhängig von der Länge des horizontalen Wasserflusses			
	5 m	10 m	20 m	30 m
1	460	380	280	200
2	390	320	240	180
3	300	250	190	150
4	200	180	130	100
5	90	80	60	50

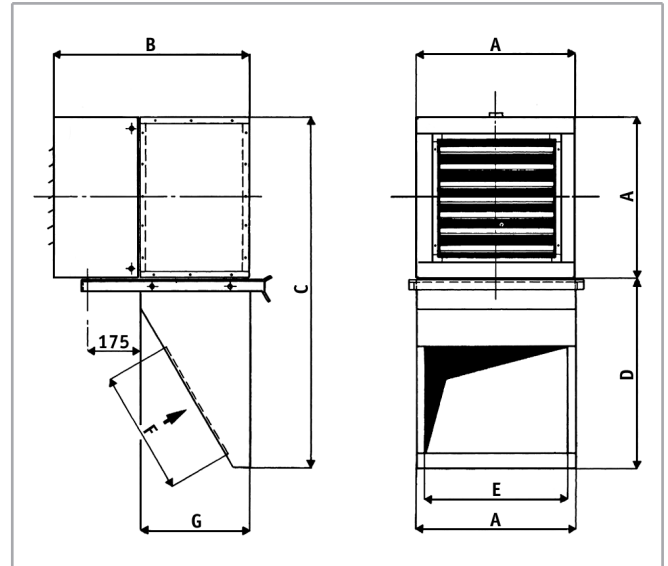
Die in dieser Tabelle berichteten Druckverluste wurden mittels flexibler Rohrleitung mit Durchmesser 10 mm kalkuliert.

Kanal ARC für sekundäre Umluft

Für sekundäre Umluft, mit unterem Frischluftanschluss für Wandinstallation.

Konsolen sind inklusiv.

Aus verzinktem Stahlblech, Dicke 1 mm.



Modell	ID	Code
2	ARC-2	9007452
4	ARC-4	9007454
6	ARC-6	9007456
9	ARC-9	9007459

Modell	A	B	C	D	E	F	G	Gew.
	mm	mm	mm	mm	mm	mm	mm	kg
2	526	660	1.126	600	476	410	370	18,7
4	634	760	1.534	900	584	510	470	30,8
6	742	760	1.642	900	692	610	470	35,2
9	1.010	960	2.210	1.200	910	910	670	63,8

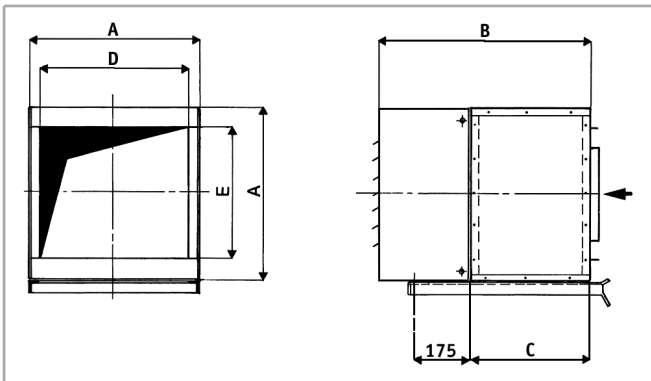
Korrekturkoeffizienten K

Luftmenge	K	0,90
Wärmeleistung	K	0,95

Kanal AE für Frischluftanschluss

Frischluftanschluss.

Aus verzinktem Stahlblech, Dicke 1 mm.



Modell	ID	Code
2	AE-2	9007472
4	AE-4	9007474
6	AE-6	9007476
9	AE-9	9007479

Modell	A mm	B mm	C mm	D mm	E mm	Gew. kg
2	526	660	370	466	410	9,9
4	634	760	470	574	510	14,3
6	742	760	470	682	610	16,5
9	1.010	960	670	910	910	30,8

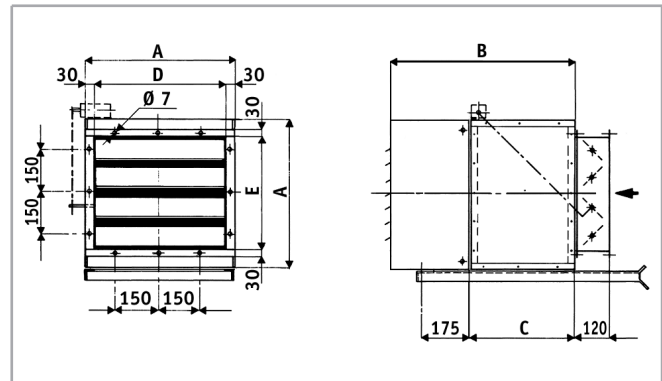
Korrekturkoeffizienten K

Luftmenge	K	0,95
Wärmeleistung	K	0,97

Kanal AES für externe Jalousieklappe und manuelle Einstellung (auch Motorantrieb möglich)

Externer Frischluftanschluss mit Frischluftansaugklappe, Flügeln und manuelle Steuerung (auch als motorisierte Ausführung).

Aus verzinktem Stahlblech, Dicke 1 mm.



Modell	ID	Code
2	AES-2	9007482
4	AES-4	9007484
6	AES-6	9007486
9	AES-9	9007489

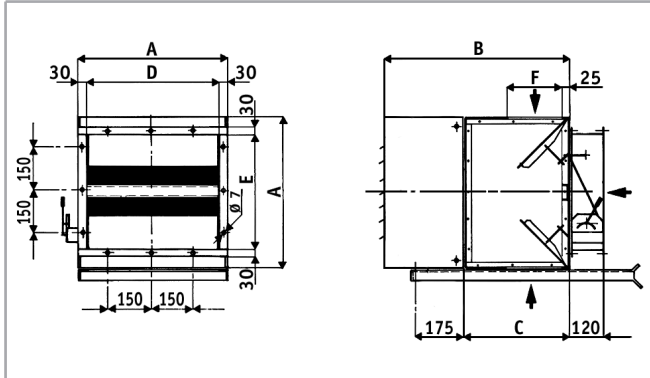
Modell	A mm	B mm	C mm	D mm	E mm	Gew. kg
2	526	660	370	466	410	16,5
4	634	760	470	574	510	24,2
6	742	760	470	682	610	28,6
9	1.010	960	670	910	910	47,3

Korrekturkoeffizienten K

Luftmenge	K	0,90
Wärmeleistung	K	0,95

Kanal AM mit Mischluftklappe mit manueller Einstellung

Mit externer-interner Mischluftklappe mit manueller Einstellung.
Aus verzinktem Stahlblech, Dicke 1 mm.



Modell	ID	Code
2	AM-2	9007492
4	AM-4	9007494
6	AM-6	9007496
9	AM-9	9007499

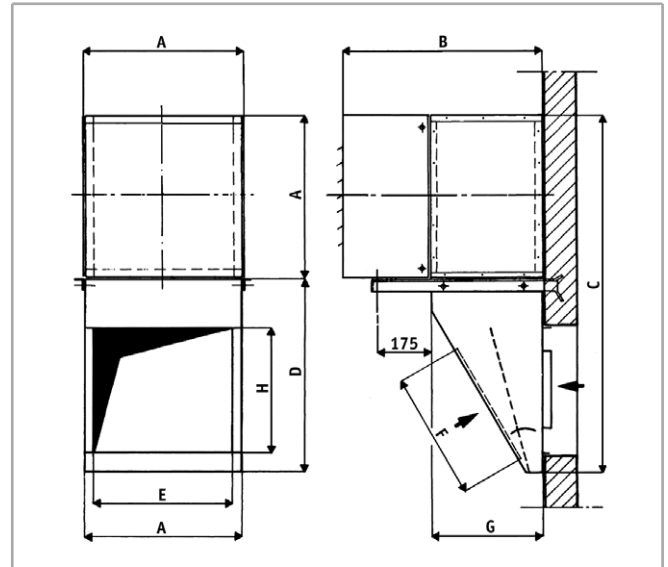
Modell	A	B	C	D	E	F	Gew.
	mm	mm	mm	mm	mm	mm	kg
2	526	660	370	466	410	190	13,2
4	634	760	470	574	510	270	18,7
6	742	760	470	682	610	300	22,0
9	1.010	960	670	910	910	350	38,5

Korrekturkoeffizienten K

Luftmenge	K	0,90
Wärmeleistung	K	0,95

Kanal AMC mit manuell verstellbarer Mischluftklappe

Mit externer-interner Mischluftklappe mit manueller Einstellung.
Konsolen sind inklusiv.
Aus verzinktem Stahlblech, Dicke 1 mm.



Modell	ID	Code
2	AMC-2	9007462
4	AMC-4	9007464
6	AMC-6	9007466
9	AMC-9	9007469

Modell	A	B	C	D	E	F	G	H	Gew.
	mm	mm	mm	mm	mm	mm	mm	mm	kg
2	526	660	1.126	600	466	410	370	410	19,8
4	634	760	1.534	900	574	510	470	510	31,9
6	742	760	1.642	900	682	610	470	610	36,3
9	1.010	960	2.210	1.200	910	910	670	910	66,0

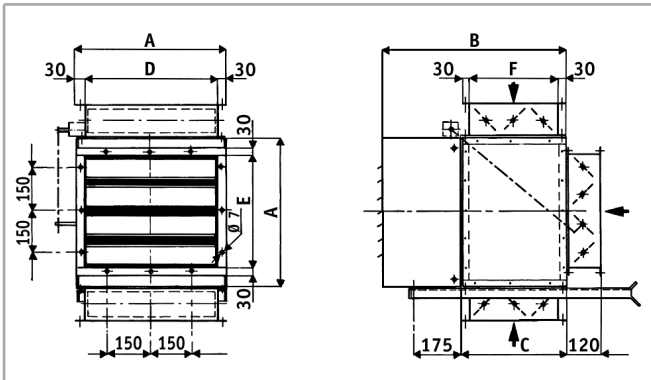
Korrekturkoeffizienten K

Luftmenge	K	0,90
Wärmeleistung	K	0,95

Kanal AMS für Mischluft, mit verbundenen Jalousieklappen und manueller Einstellung (auch Motorantrieb möglich)

Für externer-interner Mischluft, mit verbundenen Jalousieklappen und manueller Einstellung (auch Motorantrieb möglich).

Aus verzinktem Stahlblech, Dicke 1 mm.



Modell	ID	Code
2	AMS-2	9007502
4	AMS-4	9007504
6	AMS-6	9007506
9	AMS-9	9007509

Modell	A mm	B mm	C mm	D mm	E mm	F mm	Gew. kg
2	526	660	370	466	410	310	23,1
4	634	760	470	574	510	410	33,0
6	742	760	470	682	610	410	37,4
9	1.010	960	670	910	910	610	61,6

Korrekturkoeffizienten K

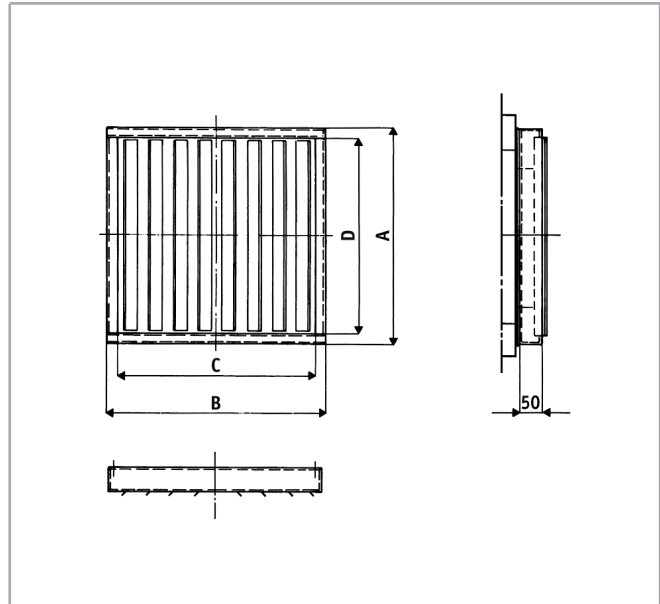
Luftmenge	K	0,90
Wärmeleistung	K	0,95

Luftkanal AD - Zusätzlicher Diffusor

Regulierbare Luftleitlamellen.

Für Luftheizeinheiten zur vertikalen Luftverteilung in normalen Höhen installiert.

Ausrichtung des Luftstroms in vier Richtungen.

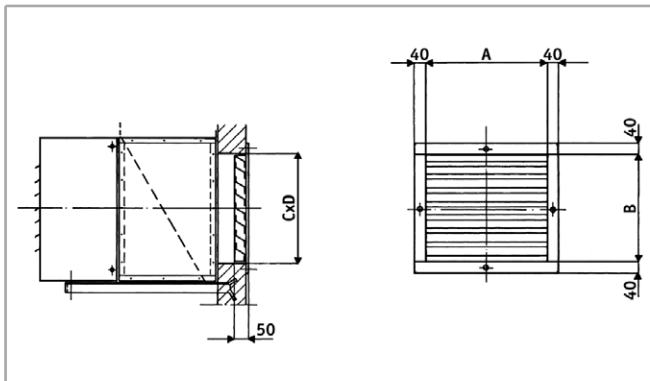


Modell	ID	Code
2	AD-2	9007382
4	AD-4	9007384
6	AD-6	9007386
9	AD-9	9007389

Modell	A mm	B mm	Gew. kg
2	426	390	1,3
4	534	498	1,8
6	642	606	2,1
9	910	874	3,0

Zubehör AG - Wetterschutzgitter

Wetterschutzgitter für externe Wandluftklappe.
Aus verzinktem Stahlblech mit 1 mm Stärke.



Modell	ID	Code
2	AG-2	9007512
4	AG-4	9007514
6	AG-6	9007516
9	AG-9	9007519

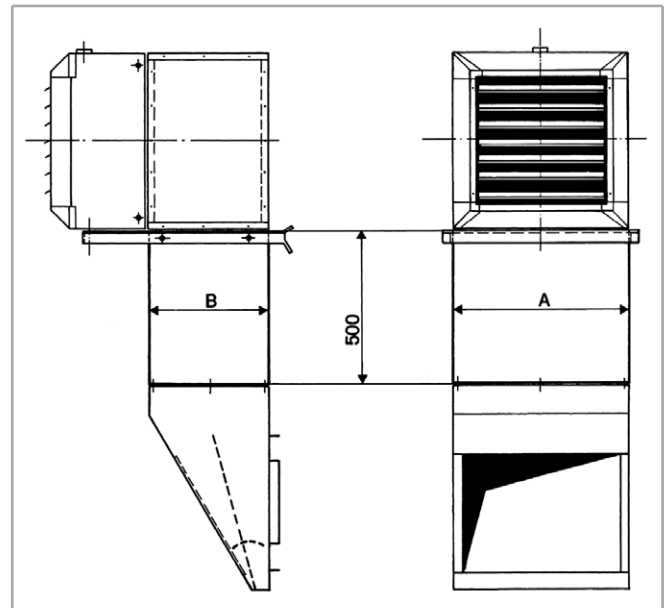
Modell	A mm	B mm	C mm	D mm	Gew. kg
2	456	400	410	466	4,6
4	564	500	510	574	6,2
6	672	600	610	682	7,7
9	902	902	912	912	13,2

Korrekturkoeffizienten K

Luftmenge	K	0,97
Wärmeleistung	K	0,97

Zubehör AP - Leitungen 500 mm

Verlängerung des Ansaugkanals für Kanäle Mod. ARC und AMC.
Aus verzinktem Stahlblech mit 1 mm Stärke.



Modell	ID	Code
2	AP-2	9007522
4	AP-4	9007524
6	AP-6	9007526
9	AP-9	9007529

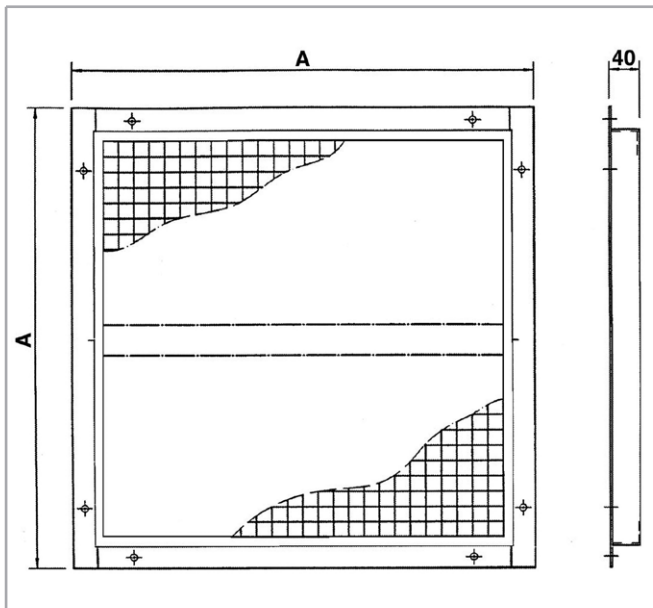
Modell	A mm	B mm	Gew. kg
2	526	370	9,9
4	634	470	12,1
6	742	470	13,2
9	1.010	670	18,7

Korrekturkoeffizienten K

Luftmenge	K	0,96
Wärmeleistung	K	0,97

Zubehör APP - Ballschutzgitter

Ballschutzgitter.



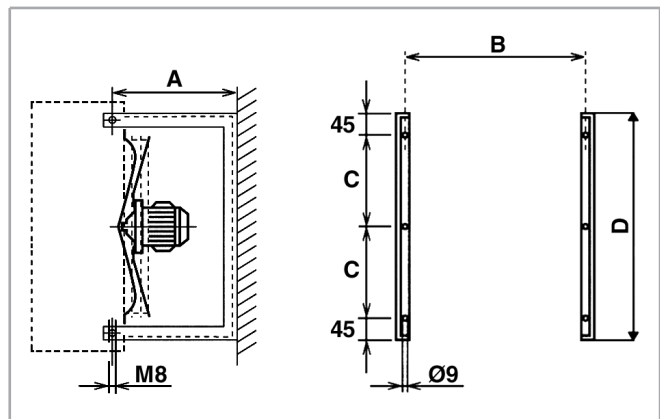
Modell	ID	Code
2	APP-2	9007822
4	APP-4	9007824
6	APP-6	9007826
9	APP-9	9007829

Modell	A mm	Gew. kg
2	426	3,4
4	534	5,1
6	642	7,0
9	914	12,9

Zubehör AMP - Konsolen

Wandkonsole für Luftheizer.

Horizontale Luftverteilung.



Modell	ID	Code
2	AMP-2	6007102
4	AMP-4	6007104
6	AMP-6	6007106
9	AMP-9	6007109

Modell	A mm	B mm	C mm	D mm
2	340	496	184,5	459
4	390	604	238,5	567
6	390	712	292,5	675
9	520	980	426,5	943

STEUERUNGEN

Bedientafel WM-UH-ECM2

Modell	ID	Code
2-4-6-9	WM-UH-ECM2	9008137



- Bedientafel für Wandinstallation
- Gehäuse aus Kunststoff mit transparenter Tür zum Schutz
- Technischer Raum für den Zugang zum elektrischen System mit Anschlussklemmenblock
- Integriertes Bedienelement T-MB2 mit möglicher Fernsteuerung
- Eingebauter Sensor zur Übernahme der Raumtemperatur
- Zur Steuerung standardmäßig von bis 12 Luftheizeinheiten

Die Hauptfunktionen sind:

- Modusauswahl (Sommer/Winter/Lüftung allein)
- Einstellung der Sollwerte
- Manuelle Einstellung der Ventilatorzahl – progressiv in Schritten von 0,5 Volt, oder automatisch
- Wöchentliche Programmierung des Betriebsmodus
- Steuerung des Nachtbetriebs über externe Freigabe aktivierbar
- Steuerung der Frostschutz-Funktion je nach gemessener Raumtemperatur über externe Freigabe aktivierbar

Ventilatorzahlregelung

- Der auswählbare Drehzahlbereich hängt vom eingestellten Betriebsmodus ab:
- Heizung – der Ventilator kann im Mindest-/Höchstbereich des Motors arbeiten und verwendet die vollständige Rampe 1 – 10 Volt
- Kühlung – der Ventilator kann nur in einem begrenzten Geschwindigkeitsbereich zwischen 1 und 4 Volt arbeiten

Die Steuerplatine kann daher eingestellt werden, um die Temperatursteuerung mithilfe der folgenden Vorrichtungen durchführen zu können:

- Temperaturregelung (ON-OFF) des Ventilators
- Temperaturregelung ON/OFF der Ventile und Dauerbetrieb des Ventilators
- Temperaturregelung (ON-OFF) des Ventilators und gleichzeitig des Wasserventils

Steuerungsmodus:

- Steuerrelais für Stellglied Wasserventil in On/Off-Modus
- Steuerrelais für Spule 230 Volt eines externen Fernschalters zur Versorgung der Starkstromleitung der Ventilatoren

- Signal 0-10 Volt zur Inverter-Steuerung der Motoren der Ventilatoren
- Maximale Anzahl der Einheiten, die angeschlossen werden können : 12

Digitaleingang In 1 konfigurierbar als :

- ON/OFF Fernbedienung
- Jahreszeitliche Umschaltung

Digitaleingang In 2 konfigurierbar als :

- Aktivierung des Nachtmodus (Verringerung des Sollwerts und Einstellung der Ventilatorgeschwindigkeit auf 3 Volt)
- Aktivierung des Frostschutzmodus (Öffnen des Wasserventils und Start des Ventilators mit Mindestzahl)

LC-P220

Modell	ID	Code
2-4-6-9	LC-P220	9008135



Signalgenerator 0-10 V / 230 Volt.

Der Wert des Ausgangssignals kann mit dem vorderen Drehknopf eingestellt werden, die Prozentskala gibt den eingestellten Spannungswert an.

Anmerkung:

- Der Elektronikmotor startet mit einer Mindestspannung von 1 Volt, unter diesem Wert stoppt er.
- In Kühlbetrieb darf der einzustellende Wert nicht mehr als 4 Volt betragen.

Fernbedienter Sensor NTC 10K IP55 für Bedientafel WM-UH-ECM2

Modell	ID	Code
2-4-6-9	NTC-10K-WM	9008136



Fernbedienter Sensor für Bedientafel WM-UH-ECM2.

Wandsteuerung WM-S-ECM

Modell	ID	Code
2-4-6-9	WM-S-ECM	9066644



0-10V Steuerung mit Display für Wandinstallation oder für den Einbau auf Wandgehäuse der Baureihe 503 ausgelegt.

- Ein- und Ausschalten der Steuerung
- Manuelle oder automatische Umschaltung zwischen den 3 Ventilator Drehzahlen mit kontinuierlicher Drehzahlregelung.
- Manuelle Umschaltung des saisonalen Zyklus (SOMMER - WINTER).
- Modusauswahl Sommer / Winter / Lüftung / automatisch.
- Temperaturregelung (ON-OFF) des Ventilators.
- Temperaturregelung (ON-OFF) des/-r Wasserventils/-e.
- Temperaturregelung (ON-OFF) des Ventilators und gleichzeitig des Wasserventils.
- Möglichkeit der Anwendung eines Mindesttemperaturfühlers NTC.

Reglerleistungsabgabe: 1,2 VA

Dimensionen: 132x87x23,6 mm



CISQ is a member of



The International Certification Network
www.iqnet-certification.com

CERTIFICATO N. **ICIM-9001-000545-10**
CERTIFICATE No. _____

SI CERTIFICA CHE IL SISTEMA DI GESTIONE PER LA QUALITÀ DI
WE HEREBY CERTIFY THAT THE QUALITY MANAGEMENT SYSTEM OPERATED BY

SABIANA S.P.A.

SEDE CENTRALE / HEADQUARTER

VIA PIAVE, 53 20011 CORBETTA MI IT - Italia

PER LE UNITÀ OPERATIVE VEDERE L'ALLEGATO
FOR OPERATIVE UNITS SEE ATTACHMENT

È CONFORME ALLA NORMA / IS IN COMPLIANCE WITH THE STANDARD

UNI EN ISO 9001:2015

Sistema di Gestione per la Qualità / Quality Management System

PER LE SEGUENTI ATTIVITÀ / FOR THE FOLLOWING ACTIVITIES

EA: 18

Progettazione, produzione e assistenza di apparecchiature per il riscaldamento e il condizionamento dell'aria (aerotermi, termostricce radianti, ventilconvettori e unità trattamento aria). Progettazione e produzione di canne fumarie.

Design, production and service of heating and air conditioning equipment (unit heaters, radiant panels, fan coil units and air handling units). Design and production of chimneys.

Riferirsi alla documentazione del Sistema di Gestione per la Qualità aziendale per l'applicabilità dei requisiti della norma di riferimento.
Refer to the documentation of the Quality Management System for details of application to reference standard requirements.

Il presente certificato è soggetto al rispetto del documento ICIM "Regolamento per la certificazione dei sistemi di gestione" e al relativo Schema specifico.
The use and the validity of this certificate shall satisfy the requirements of the ICIM document "Rules for the certification of company management systems" and specific Scheme.

Per informazioni puntuali e aggiornate circa eventuali variazioni intervenute nello stato della certificazione di cui al presente certificato, si prega di contattare il n° telefonico +39 02 725341 o indirizzo e-mail info@icim.it.

For timely and updated information about any changes in the certification status referred to in this certificate, please contact the number +39 02 725341 or email address info@icim.it.

DATA EMISSIONE
FIRST ISSUE
10/06/1996

EMISSIONE CORRENTE
CURRENT ISSUE
10/04/2024

DATA DI SCADENZA
EXPIRING DATE
09/04/2027

Vincenzo Delacqua
Rappresentante Direzione / Management Representative

ICIM S.p.A.

Piazza Don Enrico Magelli, 75 - 20099 Sesto San Giovanni (MI)
www.icim.it



MS N° 0004



www.cisq.com

CISQ è la Federazione Italiana di Organismi di
Certificazione dei sistemi di gestione aziendale. CISQ
is the Italian Federation of management system
Certification Bodies.

SABIAT \equiv CH

ENERGIETECHNIK

Folgen Sie uns auf



Sabiana app



SABIATECH Energietechnik Handels-GmbH

Schönaich 107 - 8521 Wettmannstätten • Austria
Tel. +43/3185/28461 - Fax +43/3185/2846111
office@sabiatech.at
www.sabiatech.at